

Cocina sano #LikeABosch

Placas

La nueva gama de placas Serie 6 ofrece la mejor tecnología de inducción junto con nuevas funcionalidades como **PerfectFry Plus, Favorito o la función Pausa** y, todo ello, con un **diseño renovado**.

[Explicación de prestaciones >](#)

[Resumen de gama **NUEVO** >](#)

[Fichas de producto **NUEVO** >](#)

[Accesorios >](#)

[Glosario >](#)

[Modo Demo >](#)

[Características técnicas >](#)

[Correspondencias de modelos >](#)



Nueva placa, qué pasada, ¡ahora clavo la dorada!

El control de temperatura te permite cocinar a la temperatura adecuada para cada tipo de alimento, con la máxima comodidad y con resultados profesionales.

Con PerfectFry, cocinar de forma saludable es más fácil que nunca

Los alimentos son materia orgánica y cada uno tiene una temperatura de cocción óptima.

Gracias al sensor inteligente de la placa, se puede elegir entre 11 o 5 niveles diferentes de temperatura, adaptándose a cualquier alimento que se quiera cocinar.

Una vez activado, la placa comienza a generar calor en la zona seleccionada sin superar la temperatura seleccionada y manteniéndola constante durante todo el proceso de cocción.

De esta manera:

- ▶ Los alimentos no se queman, ya que se cocina a la temperatura idónea para cada tipo de alimento, lo que resulta mucho más sano debido a que no se forman sustancias perjudiciales como, por ejemplo, acrilamidas.
- ▶ Es cómodo y fácil de usar, activas la función y te olvidas.
- ▶ Es eficiente, ya que aplica la potencia justa y necesaria.
- ▶ Es seguro, ya que ante un despiste con la sartén al fuego, los niveles están por debajo del punto de inflamación del aceite.

Disponible para todas las zonas de cocción, incluso para la zona de 32 cm y la zona FlexInducción, y compatible con todos nuestros accesorios.

Nueva placa, qué pasada, ¡ahora clavo la dorada!

El control de temperatura te permite cocinar a la temperatura adecuada para cada tipo de alimento, con la máxima comodidad y con resultados profesionales.

PerfectFry con 5 niveles

Nivel 1: Muy bajo. Perfecto para cocciones delicadas como preparar y calentar salsas.

Nivel 2: Bajo. Para freír con aceite de oliva, hacer tortillas, pochar verduras...

Nivel 3: Medio-Bajo. Pescado, salchichas...

Nivel 4: Medio-Alto. Ideal para carne a la plancha (hecha o muy hecha) o verduras crujientes.

Nivel 5: Alto. Perfecto para patatas fritas o filetes poco hechos.

PerfectFry Plus con 11 niveles y display con indicación de temperatura

70/80 °C: Derretir chocolate, mantequilla, o queso: por ejemplo, fondue.

90/100 °C: Recalentar platos.

110/120 °C: Preparar salsas o guisos de verduras.

140 °C: Freír con aceite de oliva virgen extra, margarina o mantequilla: por ejemplo, tortillas.

160 °C: Freír pescado, albóndigas o salchichas.

180/200 °C: Freír filetes (punto medio o bien hechos), ragú fresco o verduras.

220 °C: Freír filetes (poco hechos), patatas fritas congeladas o palomitas.



Nueva placa, qué pasada, ¡ahora clavo la dorada!

El control de temperatura te permite cocinar a la temperatura adecuada para cada tipo de alimento, con la máxima comodidad y con resultados profesionales.

PerfectCook

PerfectCook, sensor de cocción, el control de la temperatura en cualquier receta

El sensor de cocción se coloca en la olla o cacerola, mide la temperatura en el propio recipiente y manda la información a la placa para controlar automáticamente la temperatura seleccionada por el usuario. Se selecciona uno de los cinco niveles de temperatura y la placa hará el resto.

Resultados profesionales para cualquier cocción con agua, con la mayor eficiencia y la máxima comodidad.

5 niveles de temperatura

Nivel 1: 60-70°C

Descongelar, calentar, mantener caliente.

Nivel 2: 70-90°C

Guisar.

Nivel 3: 90-100°C

Cocer, hervir.

Nivel 4: 110-120°C

Cocinar con olla a presión.

Nivel 5: 170-180°C

Freír en abundante aceite.

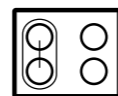


Múltiples opciones para la máxima flexibilidad

32_{cm}

Zona de 32 cm, muy grande pero también muy versátil

La zona de 32 cm ofrece una gran versatilidad ya que permite cocinar con recipientes muy grandes, de hasta de 32 cm de base, o bien con recipientes pequeños ya que está formada por un triple inductor de 21, 26 y 32 cm, adaptándose automáticamente a los diferentes tamaños de recipientes, con un reparto homogéneo de potencia para cada uno.



CombiInducción

Tecnología que permite unir las dos zonas de cocción rectangulares de 19x21 cm y así utilizarlas conjuntamente, dando la opción de utilizar recipientes de gran tamaño.

FlexInducción, mayor flexibilidad

La zona FlexInducción está formada por cuatro inductores independientes que aportan una potencia homogénea a toda la zona de cocción. Permite disfrutar de la máxima libertad a la hora de cocinar, trabajando como una única superficie de cocción grande (hasta de 24x40 cm) a un nivel de potencia, o como dos zonas independientes, cada una con su nivel de potencia.

La zona FlexInducción se adapta a una gran variedad de recipientes, de diferentes formas y tamaños: de tamaño reducido o grandes, redondos, rectangulares u ovalados, con distribución homogénea de potencia en todo el recipiente.



FlexInducción Premium, la máxima flexibilidad

Las zonas FlexInducción Premium, además de las ventajas de la zona FlexInducción, incorporan inductores verticales de apoyo de forma que se pueda cocinar también con recipientes de mayor tamaño, incluso de 30 cm de diámetro de base. La placa detecta dónde está ubicado el recipiente y conecta automáticamente los inductores necesarios para la distribución más homogénea de la potencia con la máxima eficiencia.

Todas las funciones al alcance de tu dedo

Las nuevas placas de inducción **Serie 6** disponen de muchas funcionalidades que hacen su manejo realmente sencillo.



El control **DirectSelect** permite seleccionar la zona de cocción, la potencia deseada y las funciones necesarias de manera directa y sencilla.



Con el botón **Favorito** se puede grabar el ajuste preferido o más utilizado a través de la app Home Connect.



El **Seguro de niños** impide el uso inadecuado de la placa por parte de los más pequeños de la casa tan sólo presionando durante unos segundos un botón.



Con la **Desconexión automática temporizada** se puede programar la zona de cocción desde 30 segundos hasta 9 horas 59 minutos, para que, finalizado el tiempo seleccionado, se desconecte de manera automática.



La **Función Pausa** permite pausar el proceso de cocción hasta 10 minutos, por si llaman a la puerta o al teléfono.



Con la función **Sprint**, la comida se calienta hasta un 35% más rápido que con la potencia más alta.



Elige dos productos en uno: placa con extractor integrado

Gracias a la [placa con extractor integrado](#) de Bosch podemos disfrutar de dos productos en uno único. Con un diseño moderno y las mejores prestaciones, que proporcionan los mejores resultados.

Diseño

Diseño elegante e innovador. La campana queda perfectamente integrada y enrasada en la placa, lo que nos permite mover los recipientes sin ningún obstáculo en su superficie.



PerfectFry: control de temperatura del aceite

Permite seleccionar entre diferentes niveles de temperatura, para garantizar un proceso de cocción perfecto. Gracias a esta prestación, se consigue precisión, seguridad y salud en cada plato que se cocine.



PerfectCook: sensor de cocción HEZ39050

Perfecto para medir y controlar automáticamente y de forma precisa la temperatura que hay en el interior de las ollas, evitando que rebose el contenido o se pueda quedar adherido a la base del recipiente.

Gran flexibilidad

Gracias a las zonas [FlexInducción](#) o [CombiInducción](#) de las placas con extractor integrado Bosch, se puede disfrutar de una gran versatilidad en recipientes.

Además, con los nuevos accesorios especialmente diseñados para la zona FlexInducción, con diferentes tamaños y con tapa, podrás sacar aún más partido a tu zona flexible.

Elige dos productos en uno: placa con extractor integrado

Gracias a la [placa con extractor integrado](#) de Bosch podemos disfrutar de dos productos en uno único. Con un diseño moderno y las mejores prestaciones, que proporcionan los mejores resultados.

[Campana con motor EcoSilence](#)

El extractor ofrece una potencia máxima de 622 m³/h en salida de aire al exterior y 595 m³/h en recirculación, gracias al motor EcoSilence, muy silencioso, eficiente y duradero.

Gran comodidad de uso

En función del modelo podremos encontrar funcionalidades que hacen muy sencillo el manejo del extractor:

- ▶ [PerfectAir Sensor](#), que regulará de forma automática el nivel de potencia del extractor en función de la cantidad de humo y de olor que detecte.
- ▶ Función AutoOn, que conectará el extractor automáticamente cuando enciendas la placa; ¡así nunca te olvidarás de conectarlo!

Ante todo: segura y fácil de limpiar

Si se derrama cualquier líquido, no hay problema. Dispone de dos depósitos, uno de 200 ml y otro de 700 ml, que recogen cualquier líquido que se pudiera derramar protegiendo 100% el motor y el interior.

Los filtros antigrasa de la campana, así como el módulo donde se encuentran los mismos, son lavables en el lavavajillas.



Dos productos en uno único, pero con diferentes alternativas en su instalación

Las placas con extractor integrado Bosch permiten diferentes posibilidades para su instalación. Todas ellas de una manera flexible y sencilla. Gana espacio en tu cocina y disfruta de todas sus prestaciones.

Algo que caracteriza a este producto, además de la opción de tener dos productos en uno y sus buenos resultados, es que tiene varias alternativas en su instalación.

El primer punto importante es que esta placa con campana integrada podemos instalarla tanto con salida de aire al exterior como en recirculación, con o sin conductos... Vamos a verlo paso a paso.

Podrás ampliar la información relativa a su instalación en las páginas 115-117 y en este [vídeo](#).

Información relevante

Las placas con extractor integrado de Bosch son de 80, 70 o 60 cm de anchura.

Todas pueden instalarse en casco de mueble estándar de 60 cm de ancho (en el caso del modelo de 80, haciendo un pequeño recorte en la parte superior de los paneles laterales), pudiendo así adaptarse a cualquier espacio en la cocina.

Además, los modelos de ancho 70 y 60 tienen un hueco de encastre estándar de 560 mm de ancho, pudiendo así sustituir a cualquier placa de 70 o 60 cm Bosch.

Una función para cada necesidad

Las placas Bosch incorporan una gran variedad de funciones pensadas para ofrecer mayor comodidad de uso en el día a día.



Función PowerMove

Permite deslizar el recipiente sobre la zona FlexInducción durante la cocción. La zona se divide en 3 niveles de potencia: zona delantera al 9, zona intermedia al 5 y zona trasera, mantener caliente. Conforme se vaya desarrollando el proceso de cocción solo hay que deslizar el recipiente sin tener que seleccionar ninguna zona ni potencia nuevamente. Los niveles de potencia están preestablecidos, pero pueden ser modificados.



Función Transfer

La placa memoriza el recipiente y los ajustes, lo que permite transferirlos cuando se levanta un recipiente y se coloca en otra zona de cocción, sin necesidad de volver a reestablecerlos.

Función Inicio Automático

Al encender la placa, ésta detecta automáticamente el recipiente y selecciona la zona de cocción, para que solo se tenga que ajustar el nivel de potencia y funciones deseadas.



Función Assist: asistente de cocinado

Disfruta de una amplia variedad de recetas, hasta 90 diferentes; en las cuales solo tendrás que preocuparte de seleccionar qué tipo de alimento y cómo lo quieres cocinar, y el resto lo hará la placa por ti. Establece automáticamente los mejores ajustes, para obtener unos resultados perfectos: potencia, control de temperatura del aceite, etc.

Función Mantener Caliente

Activando la función mantener caliente, la potencia baja automáticamente a nivel 1,5. Esta función es apropiada para derretir chocolate o mantequilla y para conservar caliente la comida antes de sacarla a la mesa.

Elige la mejor electrónica para manejarla con un solo dedo

Bosch incorpora diferentes electrónicas y controles desarrollados bajo el concepto de un uso sencillo de la placa y funciones pensadas para la mayor comodidad.



Control TFT, imágenes y textos

Pantalla TFT que aporta una mayor información y facilita el uso de la placa a través de sus imágenes, textos y hasta 90 recetas programadas, su uso es fácil e intuitivo.



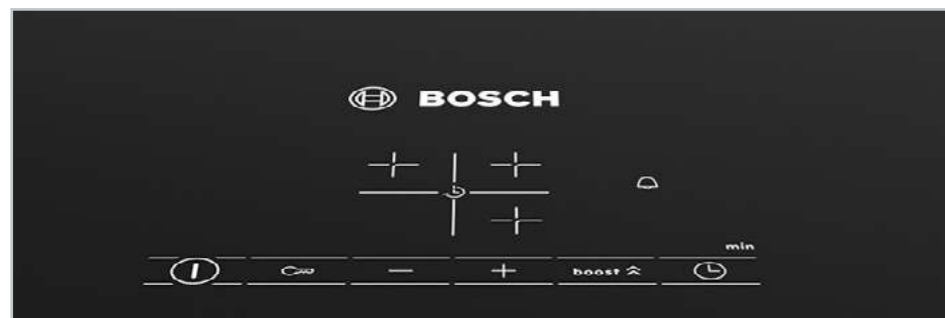
Control DirectSelect Premium

Se ilumina solo aquello que puede ser seleccionado, para que, de forma muy sencilla, se elijan las funciones, potencias y zona de cocción. Se selecciona directamente el nivel de potencia deseado.



Control DirectSelect

Colocar el recipiente y elegir directamente el nivel de potencia. Se puede activar a su vez cualquiera de las funciones pulsando sobre ellas.



Control TouchSelect

De manejo fácil y sencillo. Seleccionar el área, colocar el recipiente sobre ella y regular el nivel de potencia con los símbolos "+" o "-".



Home Connect, informado estés donde estés

Con la app Home Connect se pueden modificar los ajustes de cocción confirmándolos en la placa; consultar recetas de cocina; añadir funciones a tu placa o definir cuál es la mejor para la función Favorito.

El Servicio Técnico Oficial de Bosch, previa autorización por parte del usuario, se puede conectar para realizar un diagnóstico en remoto de la placa.

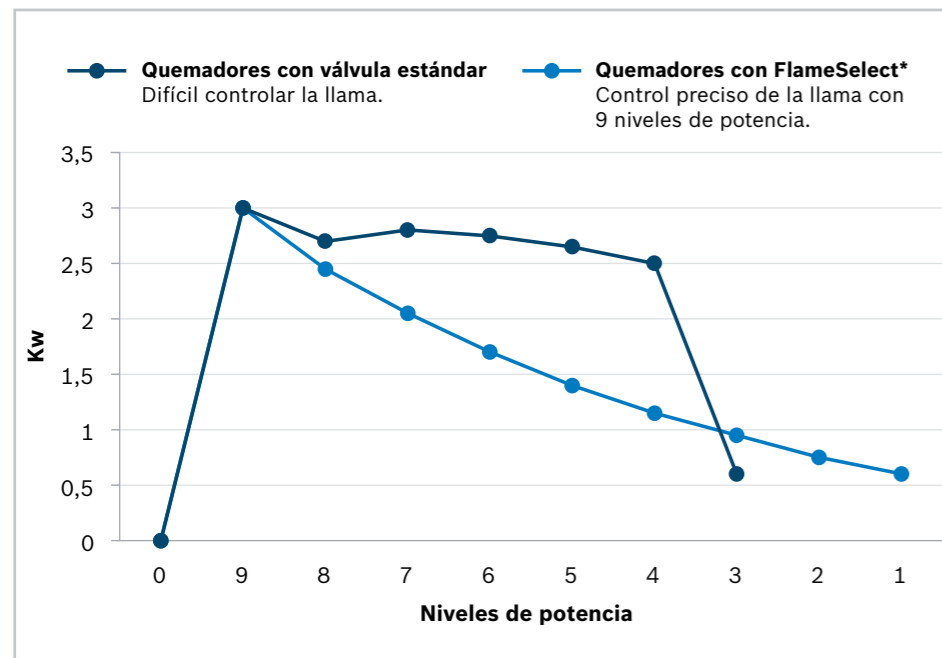
Control de la campana desde la placa

Y si resulta más cómodo, ahora se puede controlar la campana desde la placa de inducción: modificar la potencia de extracción, ajustar el modo automático, etc. Incluso se puede configurar para que cuando se conecte la placa, automáticamente se encienda la campana en el modo óptimo de extracción y siga funcionando una vez apagada la placa, para asegurar una correcta renovación del aire de la cocina, desconectándose posteriormente de forma automática.

FlameSelect

¿Por qué cocinar con intuición cuando lo puedes hacer con precisión?

Bosch incorpora en sus placas de gas una novedosa tecnología que permite un preciso control del caudal de salida de gas, lo que supone una regulación exacta de 9 niveles de llama.



FlameSelect: máximo control de la llama

La [tecnología FlameSelect](#) permite un preciso control del nivel de salida de gas con 9 niveles de potencia.

Esta innovadora tecnología supone una revolución en la cocina con gas, dando un salto en el control de la potencia en la tecnología de cocción a gas. Se pasa del control tradicional de 3 niveles de llama, a un control preciso de 9 niveles diferentes. Por tanto, el derretir chocolate o llevar a ebullición el agua, o incluso, el repetir 3 veces la misma receta en una placa de gas con precisión, ya no es un reto.



Cristal templado de alta resistencia

Ofrece una altísima resistencia contra golpes, temperatura y rayas. Las placas Bosch de cristal templado pueden instalarse sobre encimera o completamente enrasadas, consiguiendo así una integración total y perfecta en la cocina.

Parrillas de hierro fundido

Las parrillas de hierro fundido ofrecen una mayor robustez y estabilidad a los recipientes.

Autoencendido

Ya no se necesita un mechero o cerillas para encender la placa ya que este sistema se encuentra integrado en el mando. Se aprieta el mando hacia abajo y se gira hacia la izquierda, para disponer inmediatamente del máximo nivel de potencia.



Los quemadores más potentes

Las placas Bosch incorporan una amplia variedad de quemadores Wok, llegando hasta 6 kW. Además, son muy fáciles de usar y limpiar.

GasStop: ante todo, seguridad

Es imprescindible que la seguridad esté presente a la hora de cocinar con gas. Bosch incorpora en todos los quemadores de todas sus placas, un sensor de seguridad (termopar) que cierra el paso de gas en caso de detectar ausencia de llama.

*Niveles de potencia para quemador rápido BSH a G20/20mbar, medidos en una muestra de referencia del modelo PPC6A6B20 en condiciones de ensayo según normativa EN30-1-1.

Placas de inducción con extractor integrado

Serie | 8

PerfectAir / PerfectFry / DirectSelect Premium / FlexInducción

Serie | 6

PerfectFry / DirectSelect / CombiInducción

Serie | 4

TouchSelect / CombiInducción

Ancho 80 cm



PXX875D67E



NUEVO



PVS811B16E

Ancho 70 cm

NUEVO



PVQ731H26E



Ancho 60 cm

NUEVO



PVS611B16E

Placas Dominó

Serie | 8

Gas

Gas

Serie | 6

FlexInducción

Inducción

Vitrocerámica

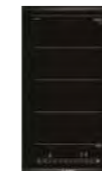
Ancho 30 cm



PRA3A6B70



PRB3A6B70



PXX375FB1E



PIB375FB1E



PKF375FP2E

Placas de inducción

Serie | 8

TFT / FlexInducción Premium

DirectSelect Premium / FlexInducción Premium

DirectSelect Premium / FlexInducción / Zona de 32 cm

DirectSelect Premium / FlexInducción

Serie | 6

DirectSelect / FlexInducción / Zona de 28 cm

DirectSelect / CombiInducción / Zona de 28 cm

DirectSelect / CombiInducción

DirectSelect / Zona de 32 cm

DirectSelect / Zona de 28 cm

Serie | 4

TouchSelect / Zona de 32 cm

TouchSelect / Zona de 28 cm

TouchSelect

Ancho 90 cm

NUEVO



PXV975DV1E



Ancho 80 cm



PXY875KW1E



NUEVO



PXV875DV1E



NUEVO



PIE875HC1E



Ancho 70 cm

NUEVO



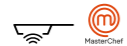
PID775HC1E



Ancho 60 cm



PXY675DC1E



NUEVO



PXJ675HC1E
Terminación Premium



NUEVO



PVJ631HCE



NUEVO



PVQ631HC1E



NUEVO



PID675HC1E
Terminación Premium



NUEVO



PIJ631HC1E



PID631BB5E



PIJ631BB5E



PUC611BB5E
4.600 W

NUEVO



PXJ631HC2E



NUEVO



PVS631HC1E



NUEVO



PID631HC1E



PID612BB1E



PUJ631BB5E
4.600 W



PUE611BB5E
4.600 W

Placas vitrocerámicas

Serie | 8

DirectSelect Premium / Zona Combi

Ancho 80 cm



PKM875DP1D

Serie | 6

DirectSelect / Zona de 32 cm

Ancho 70 cm



PKD731FP8E

Serie | 4

DirectSelect / Zona de 28 cm

Ancho 60 cm



PKK631FP8E



PKK631BB8E



PKF611BB8E

Placas de gas

Serie | 6

Cristal templado

Ancho 90 cm



PCR9A5B90



Ancho 75 cm



PPQ7A6B90



PCS7A5B90



Ancho 60 cm



PPC6A6B20



PCC6A5B90



Serie | 4

Cristal templado

Acero

Acero

Cristal templado

Acero

Cristal templado

Acero

Cristal templado

Acero

Cristal templado

Acero

Cristal templado

Acero

Cristal templado

Acero

Cristal templado

Acero

Cristal templado

Acero

Cristal templado

Acero

Cristal templado

Acero

Cristal templado

Acero

Cristal templado

Acero

Placa de inducción con extractor integrado

[Ver resumen de gama](#)
[Ver datos técnicos](#)
[Ver modo demo](#)
PXX875D67E

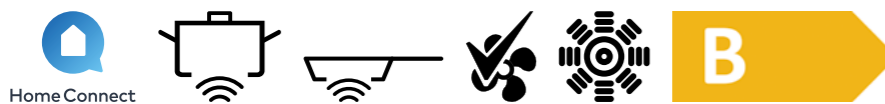
Serie | 8

EAN: 4242005192540

Ancho 80 cm

Precio ref. final:

2.579 €

**Reembolso
200 €**

[Ver planos](#)
[Ver información de instalación](#)

Placa

- ▶ **Home Connect:** diagnóstico remoto, actualización de software
- ▶ **FlexInducción:** dos zonas FlexInducción de 24x40 cm
- ▶ Electrónica **DirectSelect Premium:** acceso fácil y directo a todos los ajustes de la placa. 17 niveles de potencia
- ▶ Terminación Premium. Color negro
- ▶ **PerfectFry:** control de temperatura del aceite en 5 niveles
- ▶ **PerfectCook:** placa compatible con el sensor de cocción HEZ39050
- ▶ Funciones: **Transfer**, **PowerMove**, Inicio automático, Sprint, Memoria, Mi Consumo, mantener caliente, Clean, comprobar recipiente, programación de tiempo de cocción en cada zona, cronómetro, bloqueo de seguridad para niños, indicador de calor residual, desconexión automática de seguridad de la placa
- ▶ Potencia máxima: 7,4 kW

Extractor

- ▶ **Potencia máxima de extracción en salida de aire al exterior:** 622 m³/h
- ▶ **Potencia máxima de extracción en recirculación:** 595 m³/h
- ▶ Nivel de ruido máximo en salida de aire al exterior: 74 dB
- ▶ Nivel de ruido máximo en recirculación: 72 dB
- ▶ **Motor EcoSilence:** silencioso, robusto, duradero y eficiente. **10 años de garantía**
- ▶ 17 niveles de extracción más 2 intensivos
- ▶ **PerfectAir Sensor:** funcionamiento automático de la campana

- ▶ **Función AutoOn:** conexión automática de la campana al conectar la placa
- ▶ Desconexión automática temporizada
- ▶ Filtros de aluminio multicapa lavables en el lavavajillas
- ▶ Sistema de protección ante derrames accidentales
- ▶ Clase de eficiencia energética*: B

Instalación

- ▶ Dimensiones de encastre (ancho x fondo x alto mm): 750x490x223
- ▶ Es posible instalarlo en muebles estándar de 60 cm de ancho (con pequeño recorte en paneles laterales)
- ▶ El motor resistente a pérdidas de presión permite instalaciones más largas y complejas: hasta 8 m con 3 codos de 90°, asegurando un correcto rendimiento
- ▶ Importante: consultar los planos de instalación, así como los accesorios necesarios
- ▶ Posibilidad de instalación con salida al exterior o en recirculación
- ▶ Accesorio para instalación en recirculación sin canalización de aire incluido de serie (incluye filtros de carbón activo)

Accesorios necesarios

- ▶ HEZ9VEDU0: filtro acústico necesario para instalación con salida al exterior
- ▶ HEZ9VRPD1: difusor para instalación en recirculación con canalización de aire, total o parcial
- ▶ Accesorios especiales compatibles: ver en páginas 154-158

Promoción válida hasta el 31 de diciembre.

*Dentro del rango A+++ (más eficiente) a D (menos eficiente).

Placa de inducción con extractor integrado

PXX875D67E
EAN: 4242005192540

Serie | 8

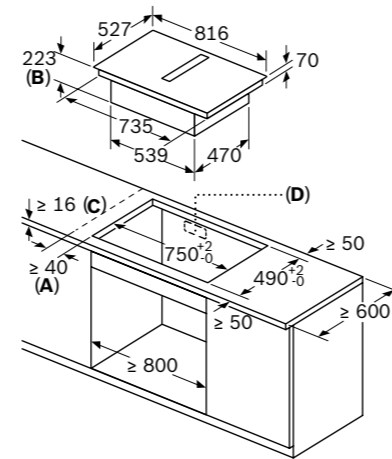
[Volver a ficha de producto](#)

[Ver información de instalación](#)

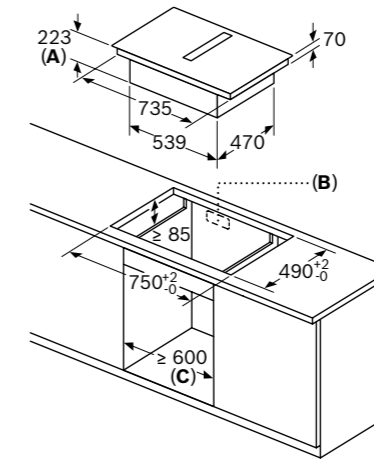
[Ver resumen de gama](#)

[Ver datos técnicos](#)

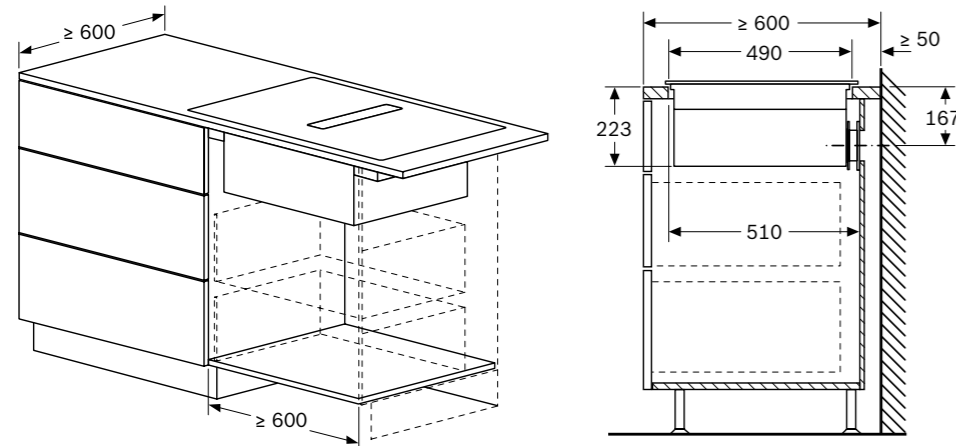
[Ver modo demo](#)



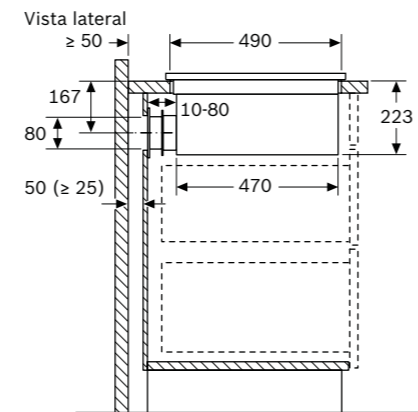
- A:** Distancia mínima entre la abertura y la pared.
- B:** Profundidad de inserción.
- C:** La encimera en la que se instala la placa debe poder soportar cargas de aproximadamente 60 kg, en caso necesario, con la ayuda de las subestructuras oportunas.
- D:** En la pared trasera debe haber un hueco para los cables. La dimensión y posición exactas se pueden deducir del plano específico.



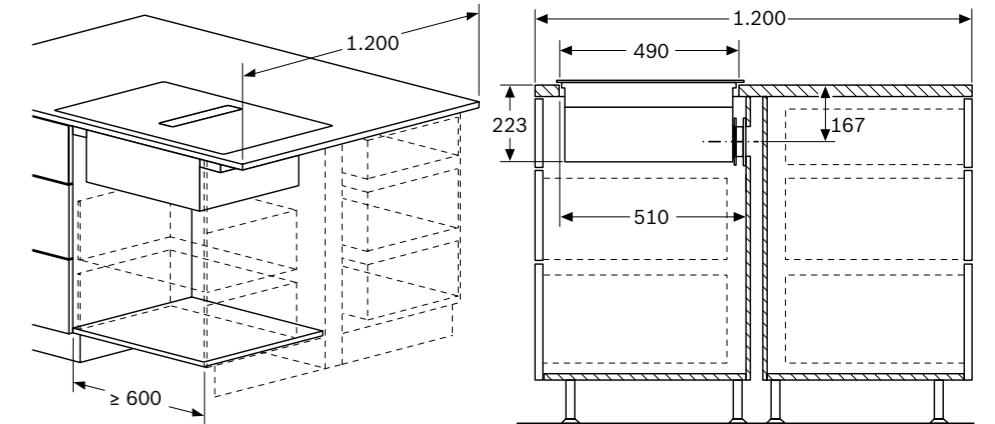
- A:** Profundidad del rebajo
- B:** Se requiere un corte en el panel trasero para las tuberías. El tamaño y la posición exactos pueden obtenerse de un plano específico.
- C:** Todos los modelos de la gama de 80 cm de ancho se pueden instalar en muebles de 60 cm de ancho ajustando los paneles laterales.



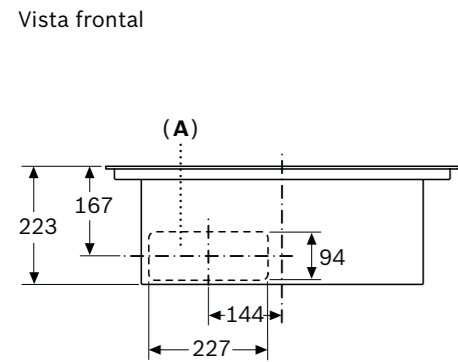
Instalación en recirculación sin conductos



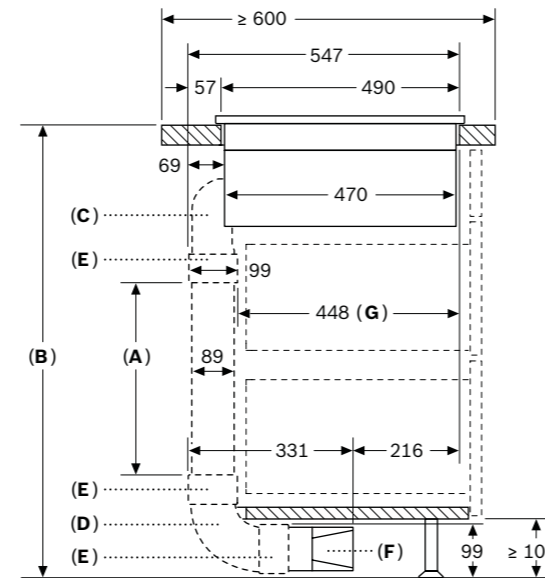
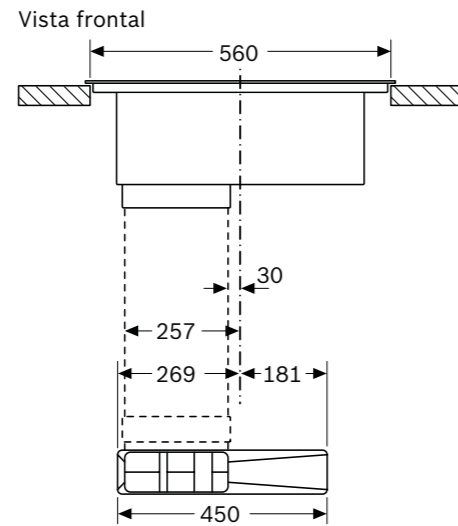
Al realizar la instalación directamente en paredes exteriores no aisladas ($\mu \geq 0,5 \text{ W/m}^2 \text{ } ^\circ\text{C}$), recomendamos el uso de configuraciones de recirculación total o parcialmente canalizada.



Instalación en recirculación con conductos



A: Con conexión directa a la parte trasera

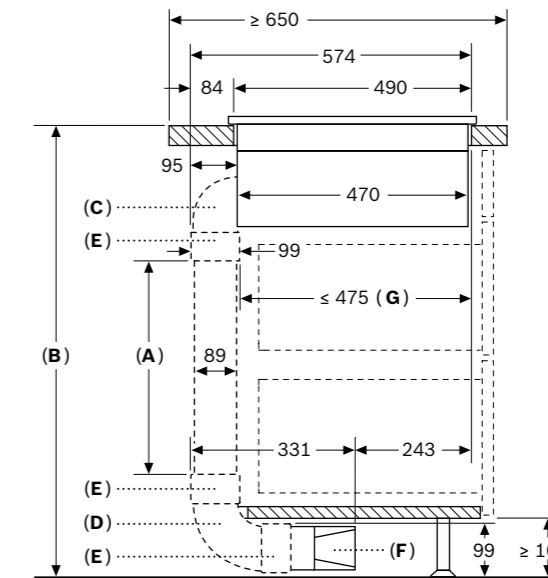


- A:** Longitud del tubo
- B:** Altura de la cocina
- C:** Arcos de 90° de tamaño S
- D:** Arcos de 90° de tamaño L
- E:** Manguitos de conexión
- F:** Difusor
- G:** Cajón acortado

Kit conductos disponible para encimeras de ≥ 600 mm de profundidad y hasta 960 mm de altura

El instalador debe seleccionar y, en caso necesario, cortar la longitud del tubo de acuerdo con la altura de la cocina

A	B
500	≤ 990
1000	> 990



- A:** Longitud del tubo
- B:** Altura de la cocina
- C:** Arcos de 90° de tamaño M
- D:** Arcos de 90° de tamaño L
- E:** Manguitos de conexión
- F:** Difusor
- G:** Cajón acortado

El instalador debe seleccionar y, en caso necesario, cortar la longitud del tubo de acuerdo con la altura de la cocina

A	B
500	≤ 940
1000	> 940

[Ver más planos](#)



Dimensiones en mm

Placa de inducción con extractor integrado

PXX875D67E

Serie | 8

EAN: 4242005192540

[Volver a ficha de producto](#)

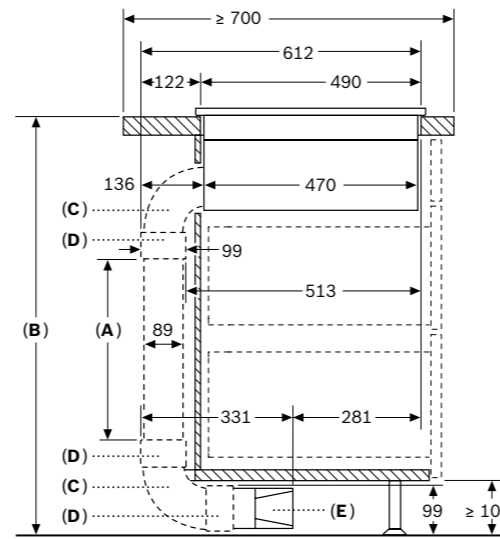
[Ver información de instalación](#)

[Ver resumen de gama](#)

[Ver datos técnicos](#)

[Ver modo demo](#)

Instalación en recirculación con conductos (continuación)

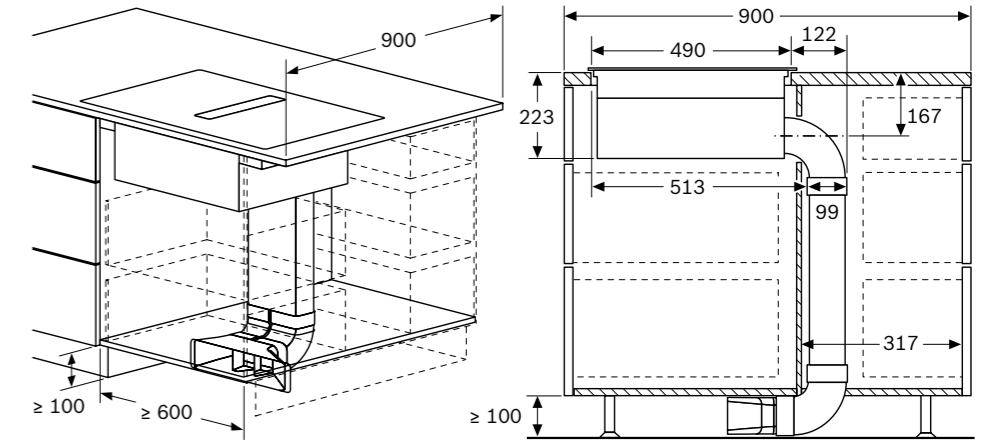


- A: Longitud del tubo
- B: Altura de la cocina
- C: Arcos de 90° de tamaño L
- D: Manguitos de conexión
- E: Difusor

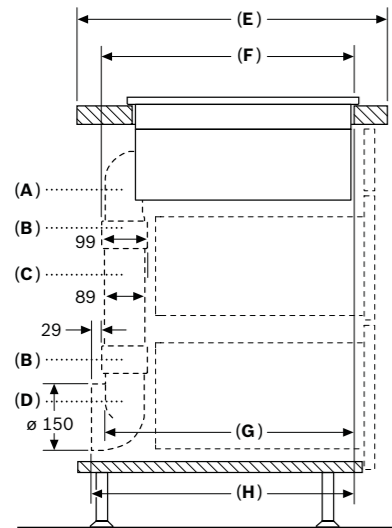
Kit conductos disponible para encimeras con profundidades de ≥ 700 mm y hasta 960 mm de altura

El instalador debe seleccionar y, en caso necesario, cortar la longitud del tubo de acuerdo con la altura de la cocina

A	B
500	≤ 960
1000	> 960

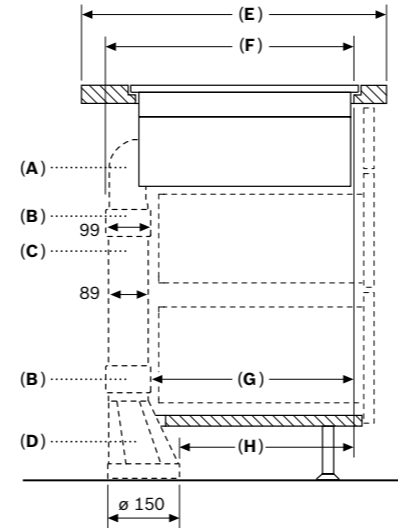


Instalación con salida de aire al exterior



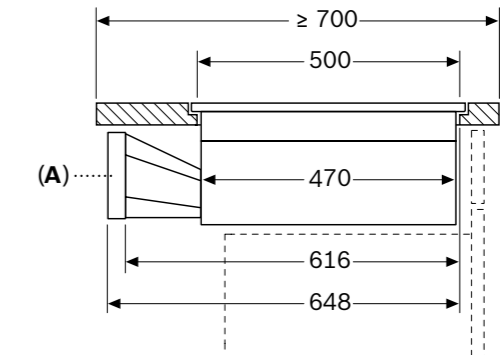
	A	E	F	G	H
Tamaño S	≥ 600	547	545	579	
Tamaño M	≥ 650	574	569	603	
Tamaño L	≥ 700	612	609	643	

- A: Arco de 90°
- B: Manguitos de conexión
- C: Tubo recto
- D: Adaptador de 90° cilíndrico/plano

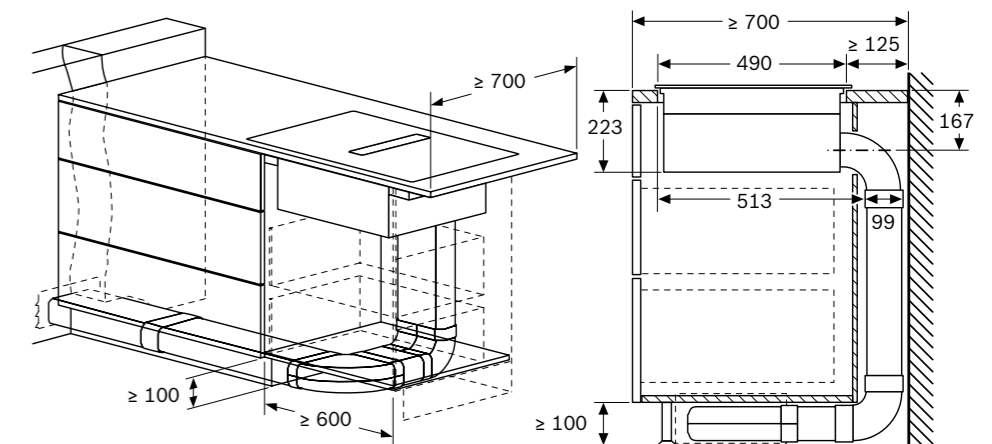
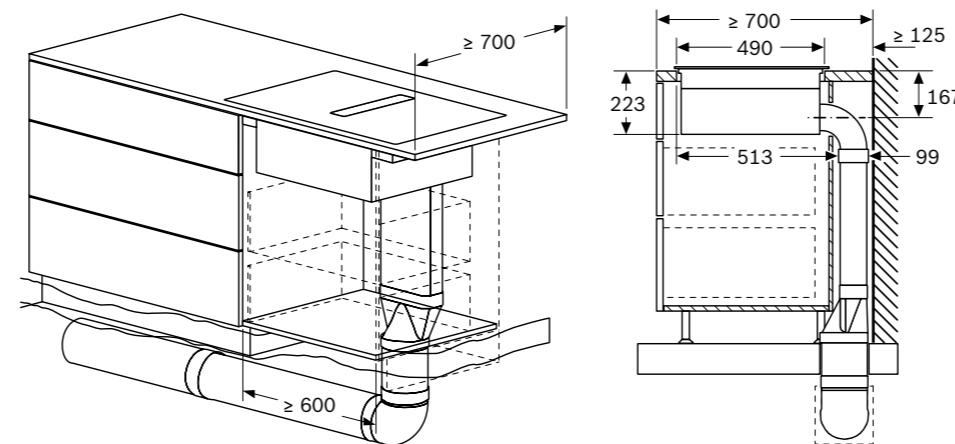
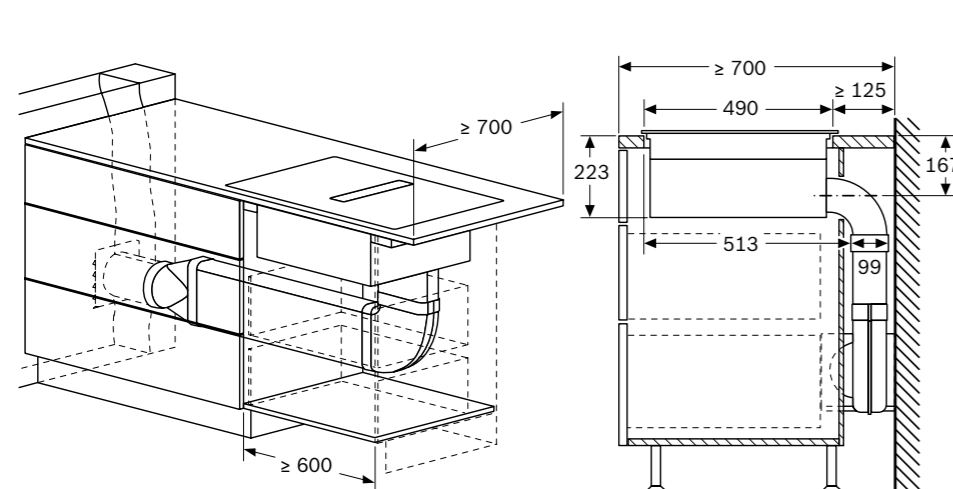


	A	E	F	G	H
Tamaño S	≥ 600	547	451	389	
Tamaño M	≥ 650	574	475	413	
Tamaño L	≥ 700	612	515	453	

- A: Arco de 90°
- B: Manguitos de conexión
- C: Tubo recto
- D: Adaptador recto cilíndrico/plano



A: Adaptador cilíndrico/plano



Dimensiones en mm

Placa de inducción con extractor integrado

[Ver resumen de gama](#)
[Ver datos técnicos](#)
PVQ731H26E

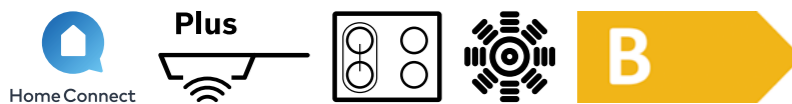
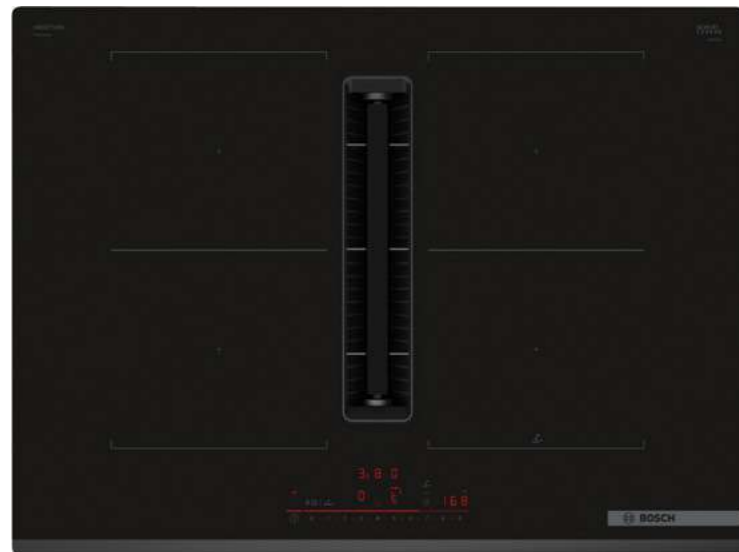
Serie | 6

EAN: 4242005433599

Ancho 70 cm

Precio ref. final:

1.845 €

 Reembolso
200 €

NUEVO
[Ver planos](#)
[Ver información de instalación](#)

Placa

- ▶ **Home Connect:** diagnóstico remoto, actualización de software, funciones adicionales
- ▶ **CombiInducción:** cuatro zonas de cocción de 21x19 cm, pudiendo combinarlas dos a dos para cocinar con recipientes grandes
- ▶ Electrónica **DirectSelect:** acceso fácil y directo a todos los ajustes de la placa. 17 niveles de potencia
- ▶ Terminación bisel delantero. Color negro
- ▶ **PerfectFry Plus:** control de temperatura del aceite en 11 niveles con indicación de temperatura en el display
- ▶ Funciones: Inicio automático, Sprint, Memoria, **Pausa**, comprobar recipiente, programación de tiempo de cocción en cada zona, bloqueo de seguridad para niños, indicador de calor residual, desconexión automática de seguridad de la placa
- ▶ **Favorito:** memoriza el ajuste que más utilices
- ▶ Potencia máxima: 7,4 kW

Extractor

- ▶ **Potencia máxima de extracción en salida de aire al exterior:** 622 m³/h
- ▶ **Potencia máxima de extracción en recirculación:** 595 m³/h
- ▶ Nivel de ruido máximo en salida de aire al exterior: 74 dB
- ▶ Nivel de ruido máximo en recirculación: 72 dB
- ▶ **Motor EcoSilence:** silencioso, robusto, duradero y eficiente. **10 años de garantía**
- ▶ 9 niveles de extracción más 2 intensivos

- ▶ **Función AutoOn:** conexión automática de la campana al conectar la placa
- ▶ Desconexión automática temporizada
- ▶ Filtros de aluminio multicapa lavables en el lavavajillas
- ▶ Sistema de protección ante derrames accidentales
- ▶ Clase de eficiencia energética*: B

Instalación

- ▶ Dimensiones de encastre (ancho x fondo x alto mm): 560x490x223
- ▶ Es posible instalarlo en muebles estándar de 60 cm de ancho
- ▶ El motor resistente a pérdidas de presión permite instalaciones más largas y complejas: hasta 8 m con 3 codos de 90°, asegurando un correcto rendimiento
- ▶ Importante: consultar los planos de instalación, así como los accesorios necesarios
- ▶ Posibilidad de instalación con salida al exterior o en recirculación
- ▶ Accesorio para instalación en recirculación sin canalización de aire incluido de serie (incluye filtros de carbón activo)

Accesorios necesarios

- ▶ HEZ9VEDU0: filtro acústico necesario para instalación con salida al exterior
- ▶ HEZ9VRPD1: difusor para instalación en recirculación con canalización de aire, total o parcial
- ▶ Accesorios especiales compatibles: ver en páginas 154-158

Promoción válida hasta el 31 de diciembre.

*Dentro del rango A+++ (más eficiente) a D (menos eficiente).

Placa de inducción con extractor integrado

PVQ731H26E
EAN: 4242005433599

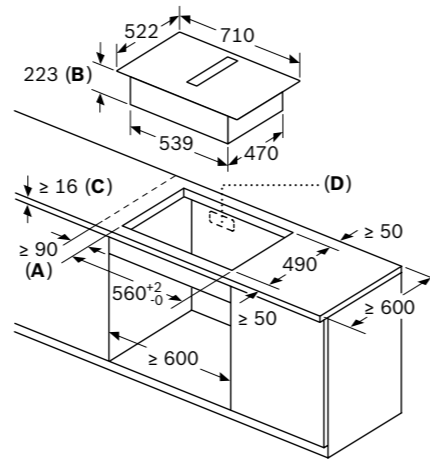
Serie | 6

[Volver a ficha de producto](#)

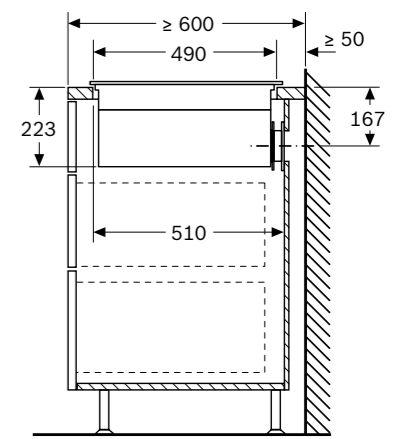
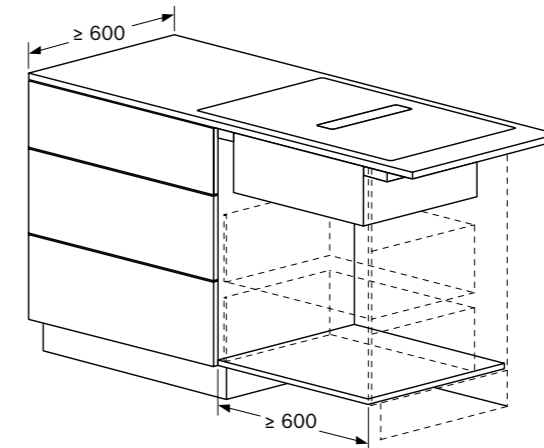
[Ver información de instalación](#)

[Ver resumen de gama](#)

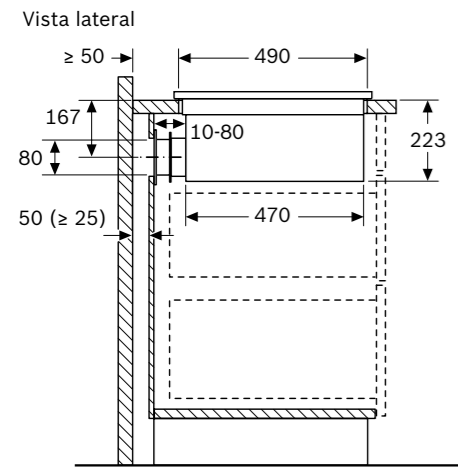
[Ver datos técnicos](#)



- A:** Distancia mínima entre la abertura y la pared.
- B:** Profundidad de inserción.
- C:** La encimera en la que se instala la placa debe poder soportar cargas de aproximadamente 60 kg, en caso necesario, con la ayuda de las subestructuras oportunas.
- D:** En la pared trasera debe haber un hueco para los cables. La dimensión y posición exactas se pueden deducir del plano específico.



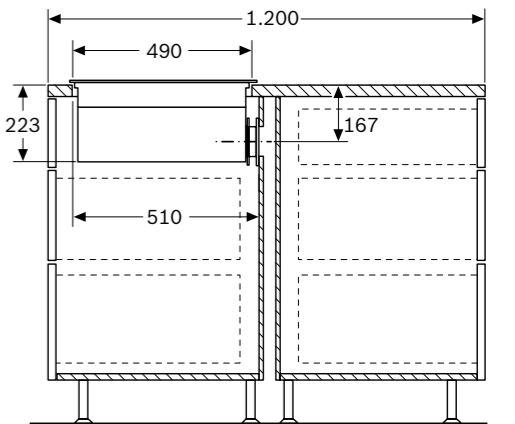
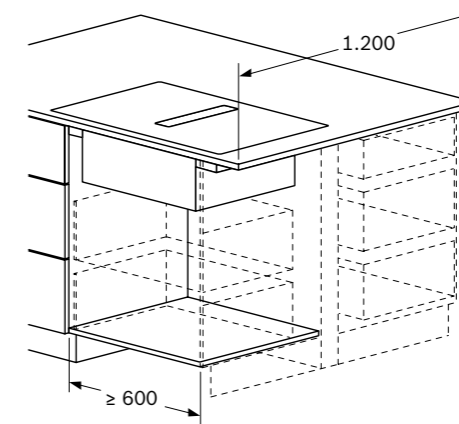
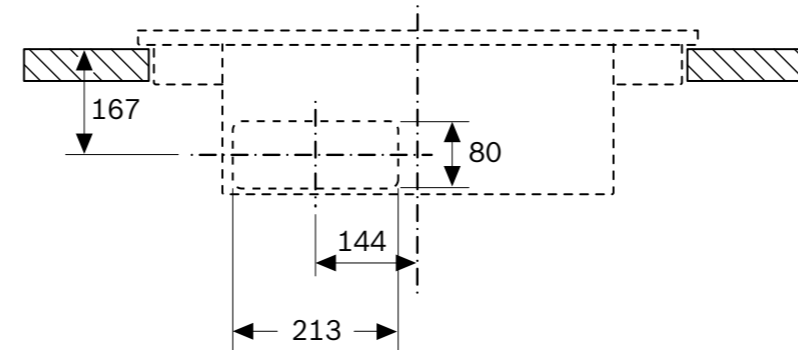
Instalación en recirculación sin conductos



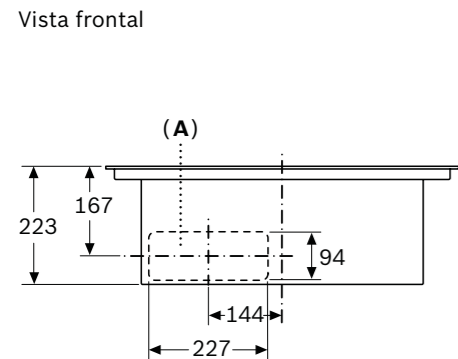
Al realizar la instalación directamente en paredes exteriores no aisladas ($\mu \geq 0,5 \text{ W/m}^2 \text{ } ^\circ\text{C}$), recomendamos el uso de configuraciones de recirculación total o parcialmente canalizada.

Vista frontal

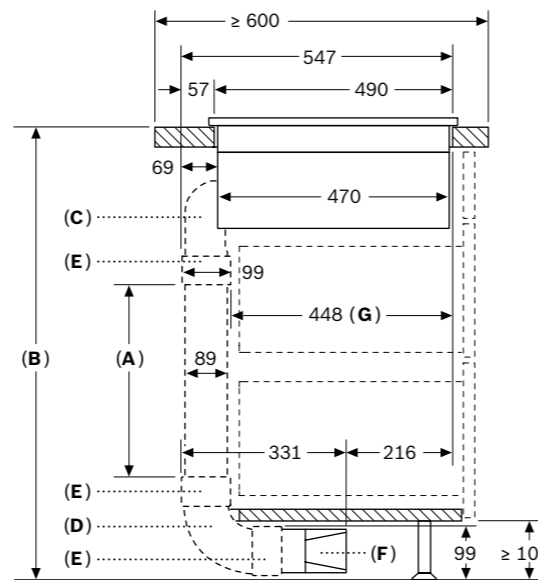
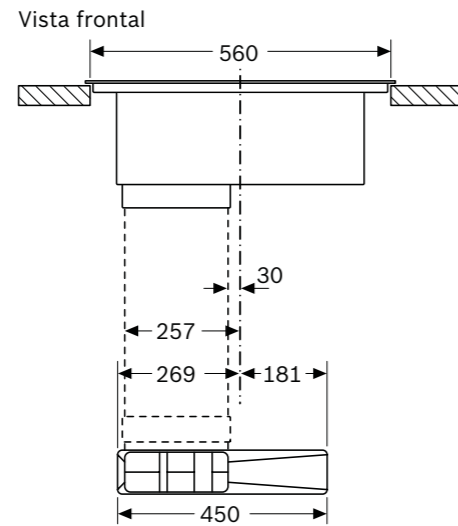
Posición de la abertura en el panel trasero del mueble:



Instalación en recirculación con conductos (continuación)



A: Con conexión directa a la parte trasera

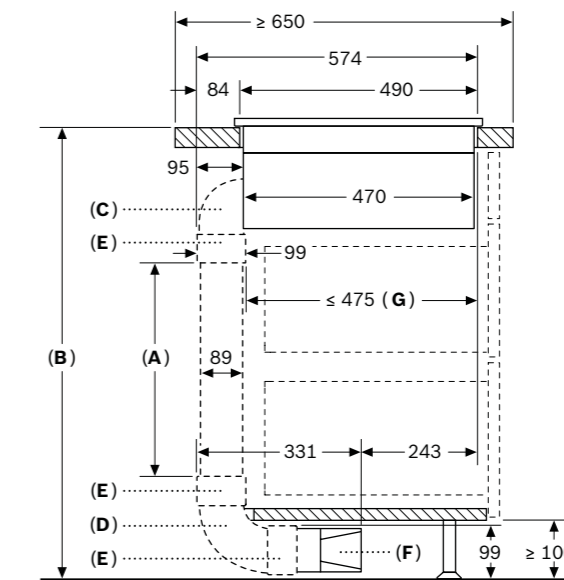


- A:** Longitud del tubo
- B:** Altura de la cocina
- C:** Arcos de 90° de tamaño S
- D:** Arcos de 90° de tamaño L
- E:** Manguitos de conexión
- F:** Difusor
- G:** Cajón acortado

Kit conductos disponible para encimeras de ≥ 600 mm de profundidad y hasta 960 mm de altura

El instalador debe seleccionar y, en caso necesario, cortar la longitud del tubo de acuerdo con la altura de la cocina

A	B
500	≤ 990
1000	> 990



- A:** Longitud del tubo
- B:** Altura de la cocina
- C:** Arcos de 90° de tamaño M
- D:** Arcos de 90° de tamaño L
- E:** Manguitos de conexión
- F:** Difusor
- G:** Cajón acortado

El instalador debe seleccionar y, en caso necesario, cortar la longitud del tubo de acuerdo con la altura de la cocina

A	B
500	≤ 940
1000	> 940

[Ver más planos](#)



Dimensiones en mm

Placa de inducción con extractor integrado

PVQ731H26E

Serie | 6

EAN: 4242005433599

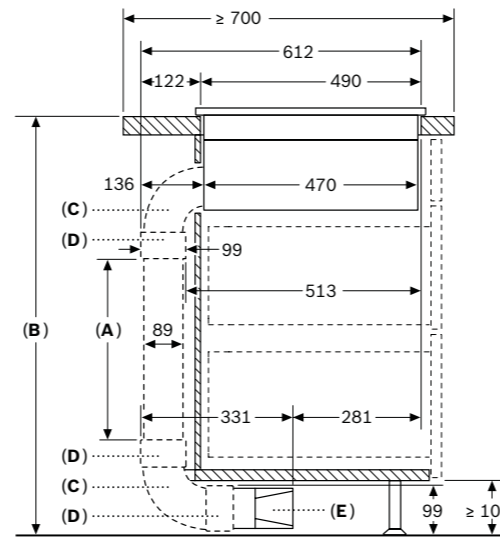
[Volver a ficha de producto](#)

[Ver información de instalación](#)

[Ver resumen de gama](#)

[Ver datos técnicos](#)

Instalación en recirculación con conductos (continuación)

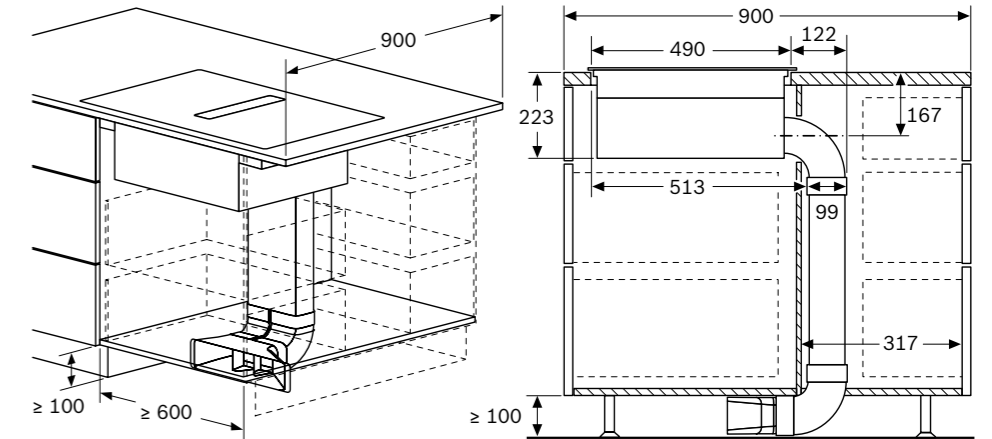


- A: Longitud del tubo
- B: Altura de la cocina
- C: Arcos de 90° de tamaño L
- D: Manguitos de conexión
- E: Difusor

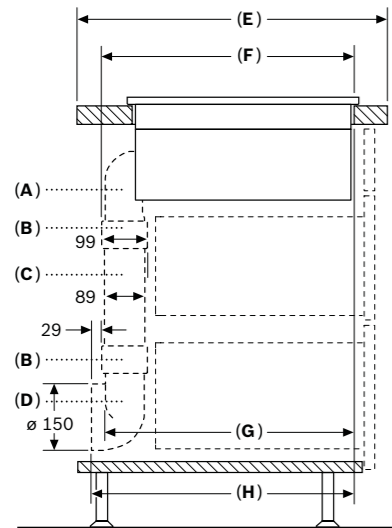
Kit conductos disponible para encimeras con profundidades de ≥ 700 mm y hasta 960 mm de altura

El instalador debe seleccionar y, en caso necesario, cortar la longitud del tubo de acuerdo con la altura de la cocina

A	B
500	≤ 960
1000	> 960

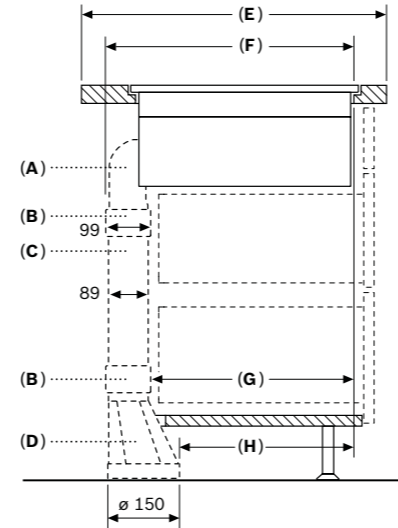


Instalación con salida de aire al exterior



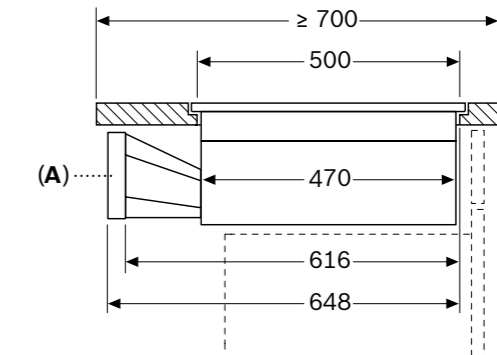
	A	E	F	G	H
Tamaño S	≥ 600	547	545	579	
Tamaño M	≥ 650	574	569	603	
Tamaño L	≥ 700	612	609	643	

- A: Arco de 90°
- B: Manguitos de conexión
- C: Tubo recto
- D: Adaptador de 90° cilíndrico/plano

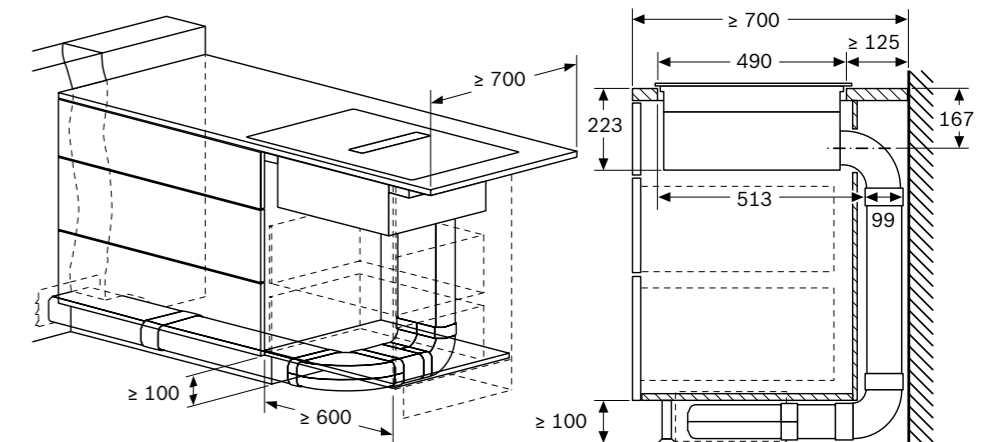
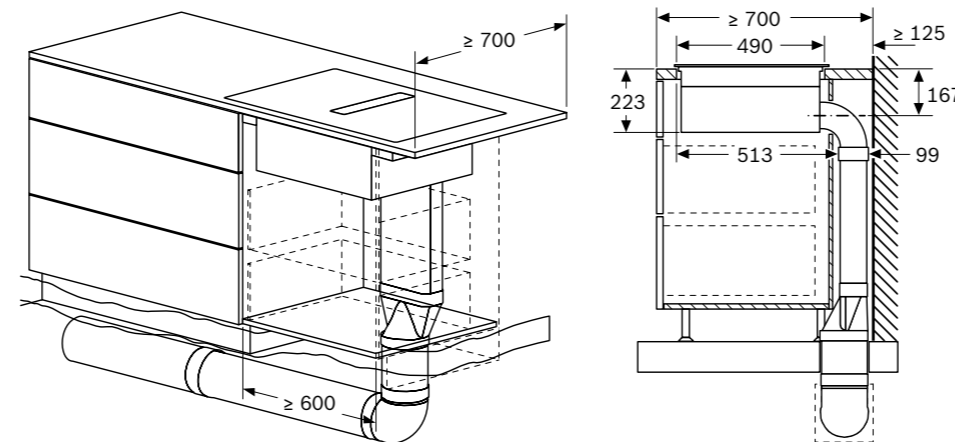
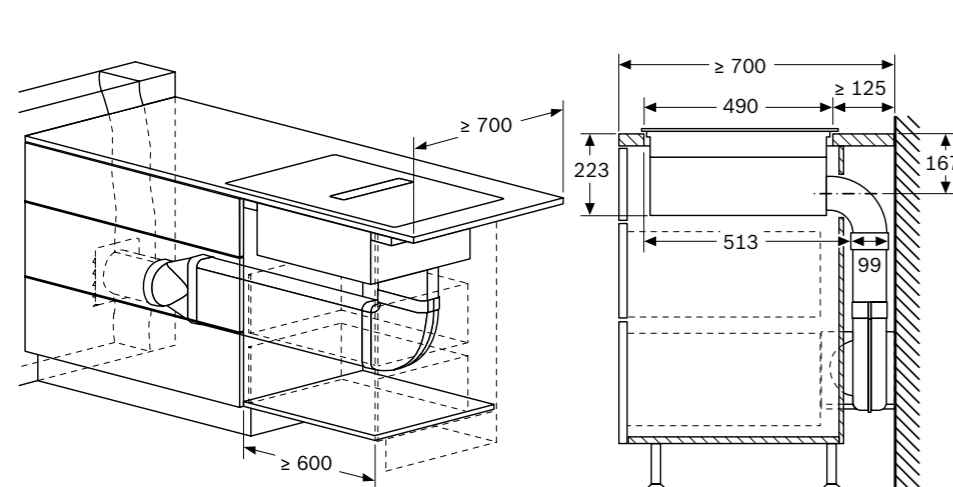


	A	E	F	G	H
Tamaño S	≥ 600	547	451	389	
Tamaño M	≥ 650	574	475	413	
Tamaño L	≥ 700	612	515	453	

- A: Arco de 90°
- B: Manguitos de conexión
- C: Tubo recto
- D: Adaptador recto cilíndrico/plano



A: Adaptador cilíndrico/plano



Dimensiones en mm

Placa de inducción con extractor integrado

[Ver resumen de gama](#)
[Ver datos técnicos](#)
PVS811B16E

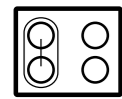
Serie | 4

EAN: 4242005433698

Ancho 80 cm

Precio ref. final:

1.789 €

**Reembolso
200 €**

NUEVO
[Ver planos](#)
[Ver información de instalación](#)

Placa

- ▶ **CombiInducción:** dos zonas de cocción de 21x19 cm, pudiendo combinarlas dos a dos para cocinar con recipientes grandes, y dos zonas de 21 y 18 cm
- ▶ Electrónica **TouchSelect:** 17 niveles de potencia
- ▶ Terminación cristal. Color negro
- ▶ Funciones: Inicio automático, Sprint, Memoria, comprobar recipiente, programación de tiempo de cocción en cada zona, bloqueo de seguridad para niños, indicador de calor residual, desconexión automática de seguridad de la placa
- ▶ Potencia máxima: 7,4 kW

Extractor

- ▶ **Potencia máxima de extracción en salida de aire al exterior:** 622 m³/h
- ▶ **Potencia máxima de extracción en recirculación:** 595 m³/h
- ▶ Nivel de ruido máximo en salida de aire al exterior: 74 dB
- ▶ Nivel de ruido máximo en recirculación: 72 dB
- ▶ **Motor EcoSilence:** silencioso, robusto, duradero y eficiente. **10 años de garantía**
- ▶ 3 niveles de extracción más 1 intensivo
- ▶ **Función AutoOn:** conexión automática de la campana al conectar la placa
- ▶ Desconexión automática temporizada
- ▶ Filtros de aluminio multicapa lavables en el lavavajillas
- ▶ Sistema de protección ante derrames accidentales
- ▶ Clase de eficiencia energética*: B

Instalación

- ▶ Dimensiones de encastre (ancho x fondo x alto mm): 750x490x223
- ▶ Es posible instalarlo en muebles estándar de 60 cm de ancho (con pequeño recorte en paneles laterales)
- ▶ El motor resistente a pérdidas de presión permite instalaciones más largas y complejas: hasta 8 m con 3 codos de 90°, asegurando un correcto rendimiento
- ▶ Importante: consultar los planos de instalación, así como los accesorios necesarios
- ▶ Posibilidad de instalación con salida al exterior o en recirculación
- ▶ Accesorio para instalación en recirculación sin canalización de aire incluido de serie (incluye filtros de carbón activo)

Accesorios necesarios

- ▶ HEZ9VEDU0: filtro acústico necesario para instalación con salida al exterior
- ▶ HEZ9VRPD1: difusor para instalación en recirculación con canalización de aire, total o parcial
- ▶ Accesorios especiales compatibles: ver en páginas 154-158

Promoción válida hasta el 31 de diciembre.

*Dentro del rango A+++ (más eficiente) a D (menos eficiente).

Placa de inducción con extractor integrado

PVS811B16E
EAN: 4242005433698

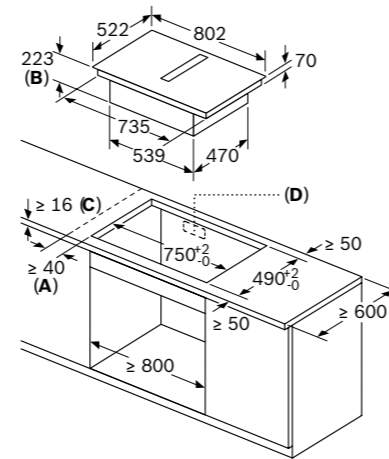
Serie | 4

[Volver a ficha de producto](#)

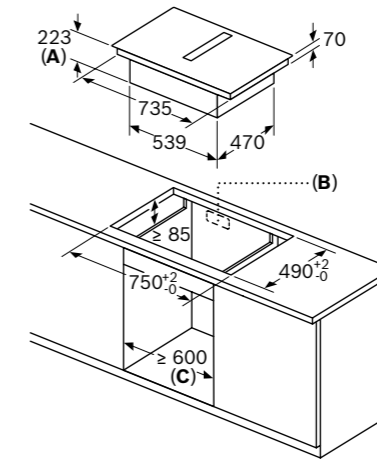
[Ver información de instalación](#)

[Ver resumen de gama](#)

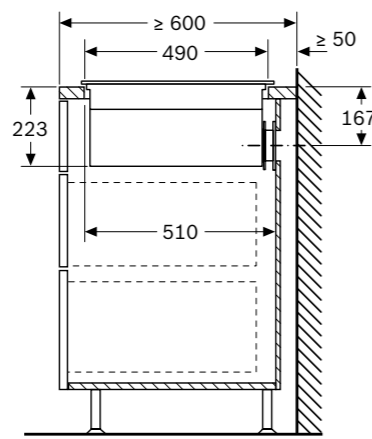
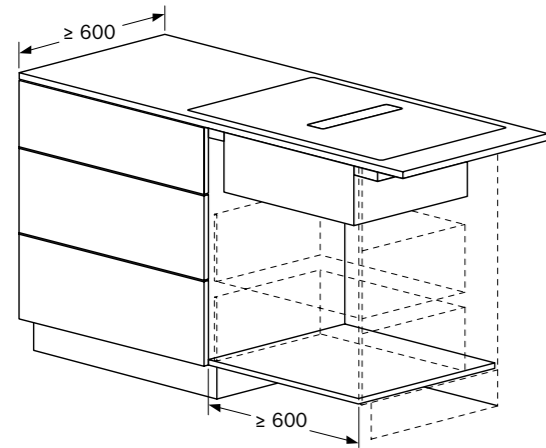
[Ver datos técnicos](#)



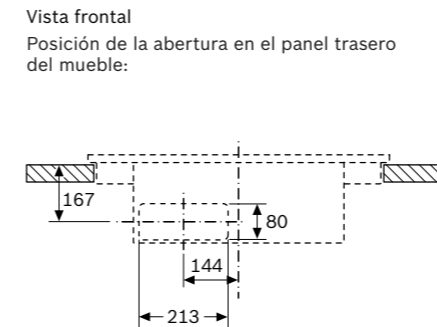
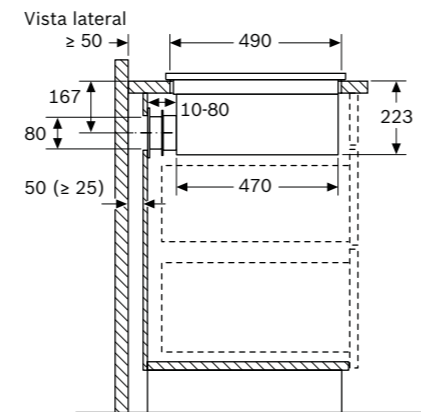
- A: Distancia mínima entre la abertura y la pared.
- B: Profundidad de inserción.
- C: La encimera en la que se instala la placa debe poder soportar cargas de aproximadamente 60 kg, en caso necesario, con la ayuda de las subestructuras oportunas.
- D: En la pared trasera debe haber un hueco para los cables. La dimensión y posición exactas se pueden deducir del plano específico.



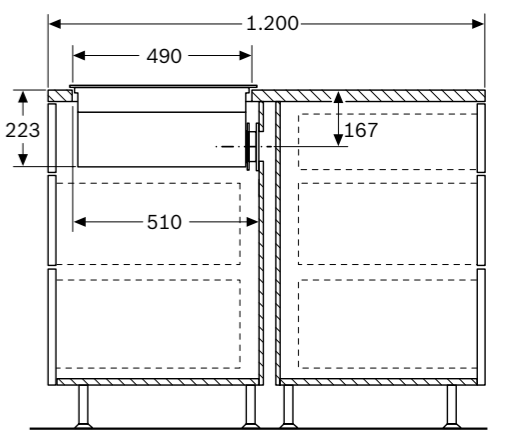
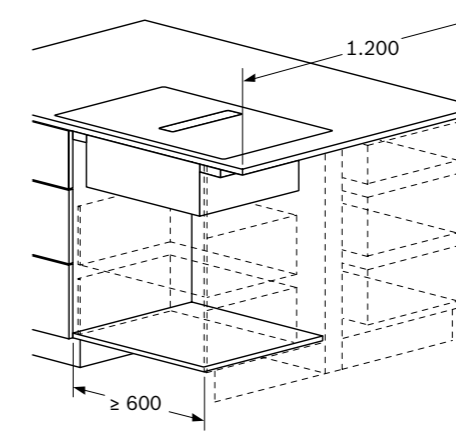
- A: Profundidad del rebajo
- B: Se requiere un corte en el panel trasero para las tuberías. El tamaño y la posición exactos pueden obtenerse de un plano específico.
- C: Todos los modelos de la gama de 80 cm de ancho se pueden instalar en muebles de 60 cm de ancho ajustando los paneles laterales.



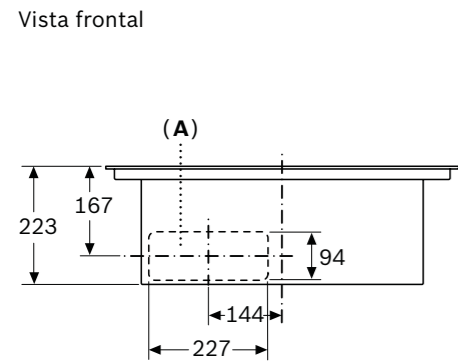
Instalación en recirculación sin conductos



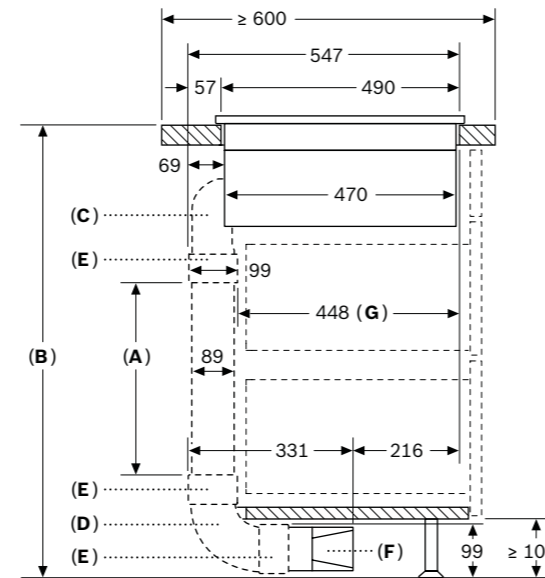
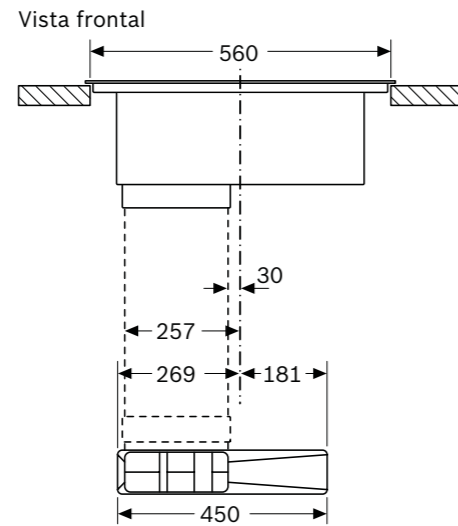
Al realizar la instalación directamente en paredes exteriores no aisladas ($\mu \geq 0,5 \text{ W/m}^2\text{°C}$), recomendamos el uso de configuraciones de recirculación total o parcialmente canalizada.



Instalación en recirculación con conductos



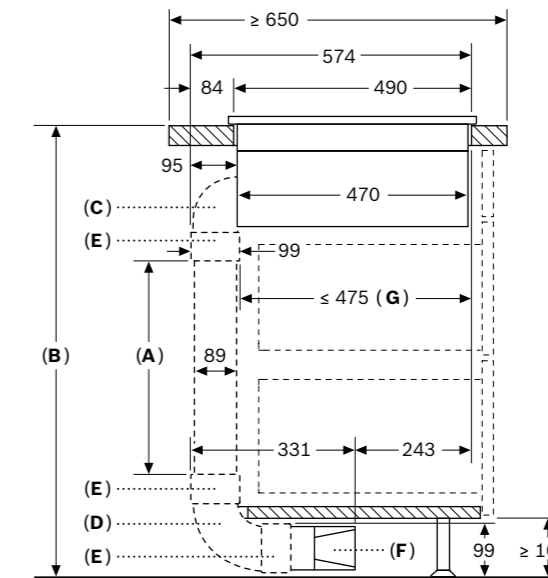
A: Con conexión directa a la parte trasera



- A: Longitud del tubo
 - B: Altura de la cocina
 - C: Arcos de 90° de tamaño S
 - D: Arcos de 90° de tamaño L
 - E: Manguitos de conexión
 - F: Difusor
 - G: Cajón acortado
- Kit conductos disponible para encimeras de ≥ 600 mm de profundidad y hasta 960 mm de altura

El instalador debe seleccionar y, en caso necesario, cortar la longitud del tubo de acuerdo con la altura de la cocina

A	B
500	≤ 990
1000	> 990



- A: Longitud del tubo
- B: Altura de la cocina
- C: Arcos de 90° de tamaño M
- D: Arcos de 90° de tamaño L
- E: Manguitos de conexión
- F: Difusor
- G: Cajón acortado

El instalador debe seleccionar y, en caso necesario, cortar la longitud del tubo de acuerdo con la altura de la cocina

A	B
500	≤ 940
1000	> 940

[Ver más planos](#)



Dimensiones en mm

Placa de inducción con extractor integrado

PVS811B16E

Serie | 4

EAN: 4242005433698

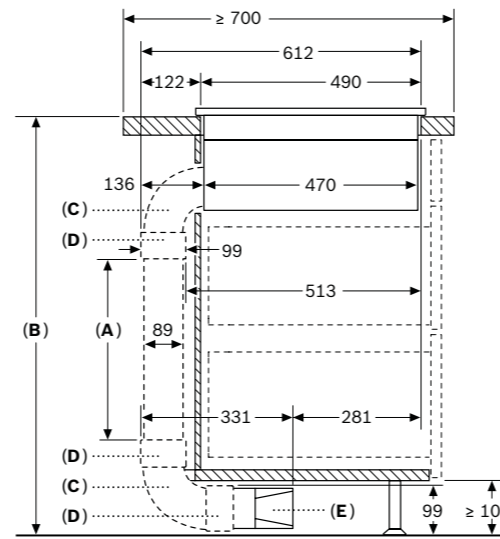
[Volver a ficha de producto](#)

[Ver información de instalación](#)

[Ver resumen de gama](#)

[Ver datos técnicos](#)

Instalación en recirculación con conductos (continuación)

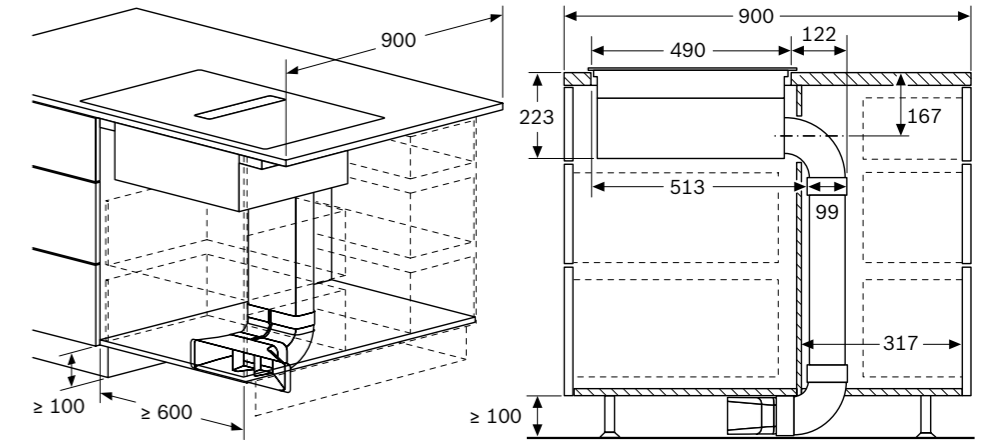


A: Longitud del tubo
B: Altura de la cocina
C: Arcos de 90° de tamaño L
D: Manguitos de conexión
E: Difusor

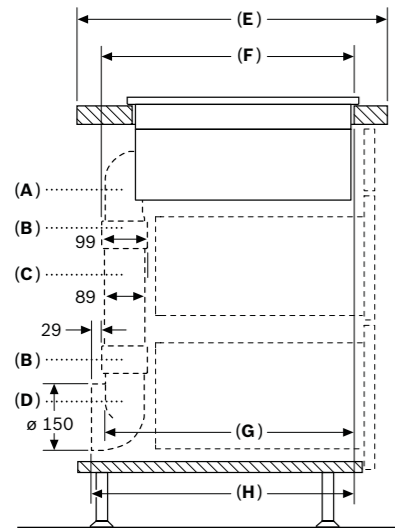
Kit conductos disponible para encimeras con profundidades de ≥ 700 mm y hasta 960 mm de altura

El instalador debe seleccionar y, en caso necesario, cortar la longitud del tubo de acuerdo con la altura de la cocina

A	B
500	≤ 960
1000	> 960

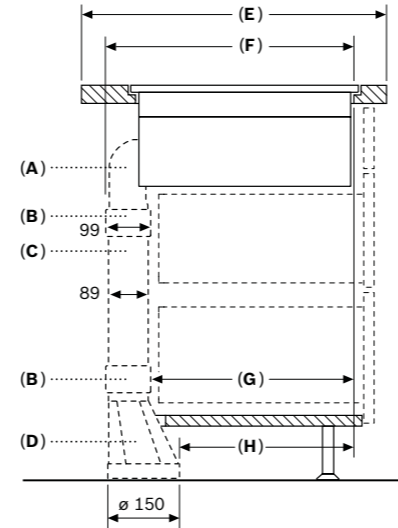


Instalación con salida de aire al exterior



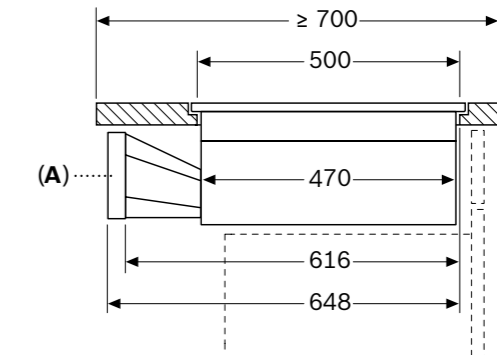
	A	E	F	G	H
Tamaño S	≥ 600	547	545	579	
Tamaño M	≥ 650	574	569	603	
Tamaño L	≥ 700	612	609	643	

A: Arco de 90°
B: Manguitos de conexión
C: Tubo recto
D: Adaptador de 90° cilíndrico/plano

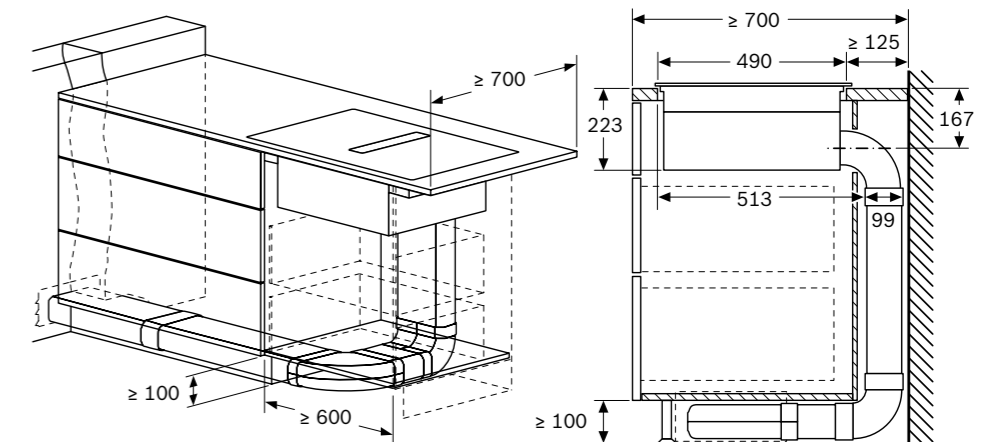
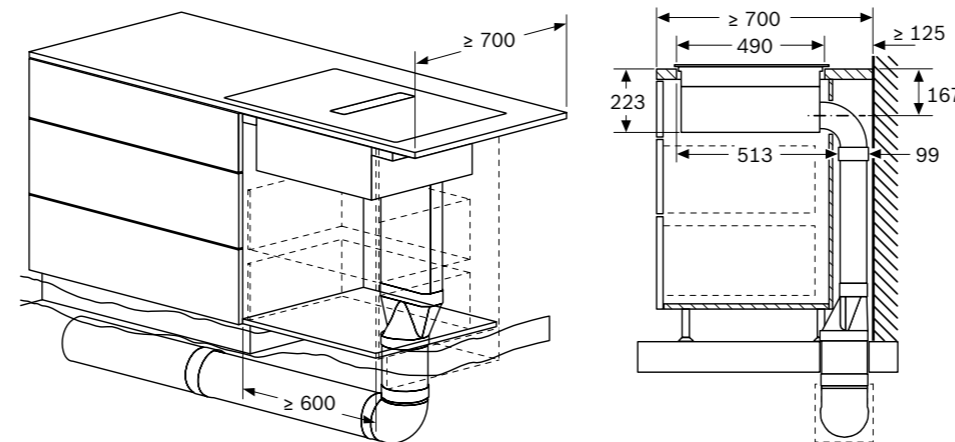
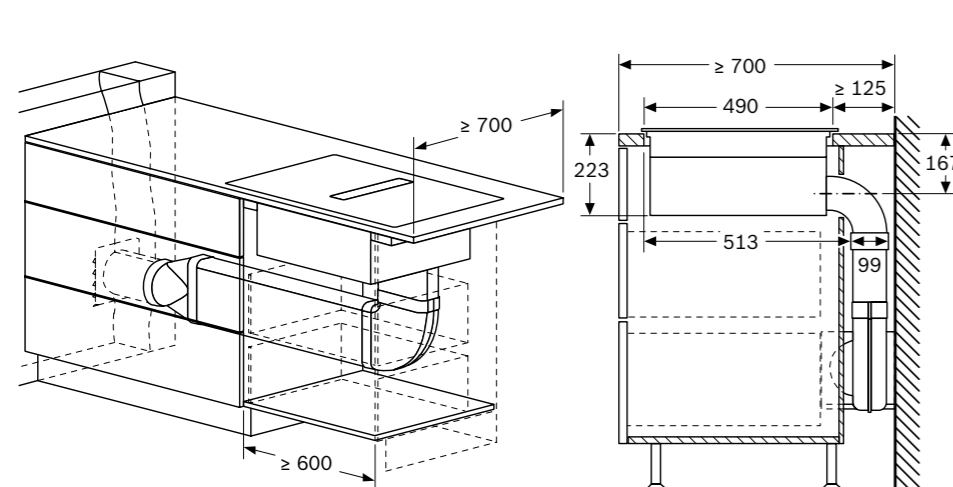


	A	E	F	G	H
Tamaño S	≥ 600	547	451	389	
Tamaño M	≥ 650	574	475	413	
Tamaño L	≥ 700	612	515	453	

A: Arco de 90°
B: Manguitos de conexión
C: Tubo recto
D: Adaptador recto cilíndrico/plano



A: Adaptador cilíndrico/plano



Dimensiones en mm

Placa de inducción con extractor integrado

[Ver resumen de gama](#)
[Ver datos técnicos](#)
PVS611B16E

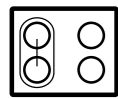
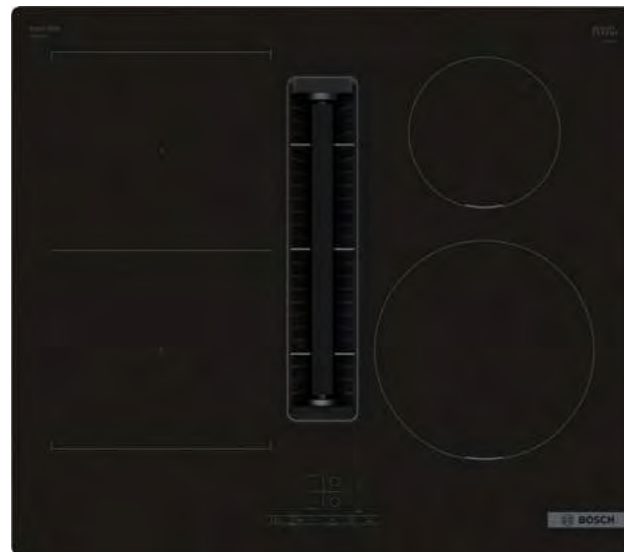
Serie | 4

EAN: 4242005433650

Ancho 60 cm

Precio ref. final:

1.595 €

 Reembolso
200 €

B
NUEVO
[Ver planos](#)
[Ver información de instalación](#)

Placa

- ▶ **CombiInducción:** dos zonas de cocción de 21x19 cm, pudiendo combinarlas dos a dos para cocinar con recipientes grandes, y dos zonas de 21 y 15 cm
- ▶ Electrónica **TouchSelect:** 17 niveles de potencia
- ▶ Terminación cristal. Color negro
- ▶ Funciones: Inicio automático, Sprint, Memoria, comprobar recipiente, programación de tiempo de cocción en cada zona, bloqueo de seguridad para niños, indicador de calor residual, desconexión automática de seguridad de la placa
- ▶ Potencia máxima: 7,4 kW

Extractor

- ▶ **Potencia máxima de extracción en salida de aire al exterior:** 622 m³/h
- ▶ **Potencia máxima de extracción en recirculación:** 595 m³/h
- ▶ Nivel de ruido máximo en salida de aire al exterior: 74 dB
- ▶ Nivel de ruido máximo en recirculación: 72 dB
- ▶ **Motor EcoSilence:** silencioso, robusto, duradero y eficiente. **10 años de garantía**
- ▶ 3 niveles de extracción más 1 intensivo
- ▶ **Función AutoOn:** conexión automática de la campana al conectar la placa
- ▶ Desconexión automática temporizada
- ▶ Filtros de aluminio multicapa lavables en el lavavajillas
- ▶ Sistema de protección ante derrames accidentales
- ▶ Clase de eficiencia energética*: B

Instalación

- ▶ Dimensiones de encastre (ancho x fondo x alto mm): 560x490x223
- ▶ Es posible instalarlo en muebles estándar de 60 cm de ancho
- ▶ El motor resistente a pérdidas de presión permite instalaciones más largas y complejas: hasta 8 m con 3 codos de 90°, asegurando un correcto rendimiento
- ▶ Importante: consultar los planos de instalación, así como los accesorios necesarios
- ▶ Posibilidad de instalación con salida al exterior o en recirculación
- ▶ Accesorio para instalación en recirculación sin canalización de aire incluido de serie (incluye filtros de carbón activo)

Accesorios necesarios

- ▶ HEZ9VEDU0: filtro acústico necesario para instalación con salida al exterior
- ▶ HEZ9VRPD1: difusor para instalación en recirculación con canalización de aire, total o parcial
- ▶ Accesorios especiales compatibles: ver en páginas 154-158

Promoción válida hasta el 31 de diciembre.

*Dentro del rango A+++ (más eficiente) a D (menos eficiente).

Placa de inducción con extractor integrado

PVS611B16E
EAN: 4242005433650

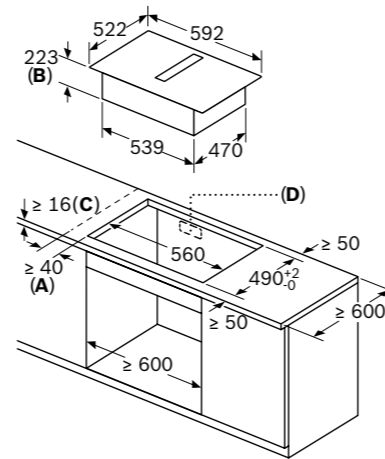
Serie | 4

[Volver a ficha de producto](#)

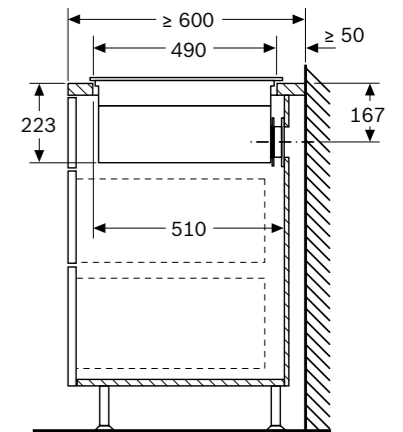
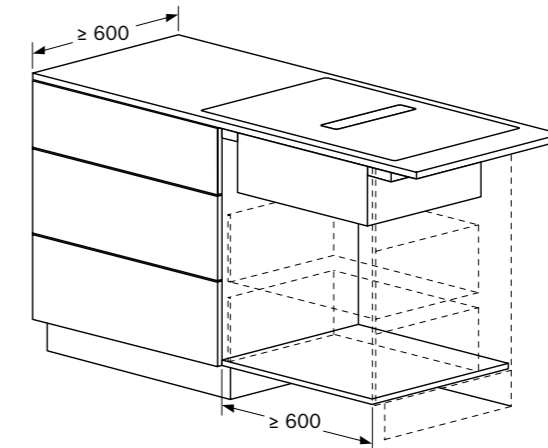
[Ver información de instalación](#)

[Ver resumen de gama](#)

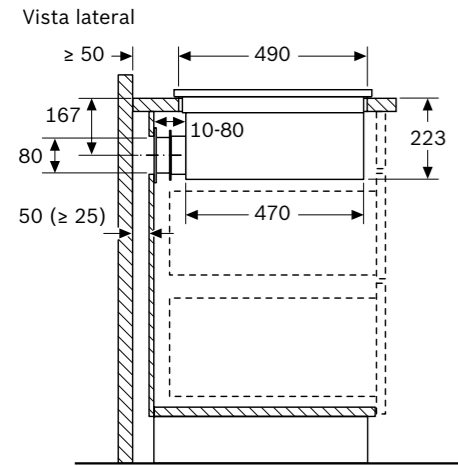
[Ver datos técnicos](#)



- A:** Distancia mínima entre la abertura y la pared
- B:** Profundidad de inserción
- C:** La encimera en la que se instala la placa debe poder soportar cargas de aproximadamente 60 kg, en caso necesario, con la ayuda de las subestructuras oportunas.
- D:** En la pared trasera debe haber un hueco para los cables. La dimensión y posición exactas se pueden deducir del plano específico.



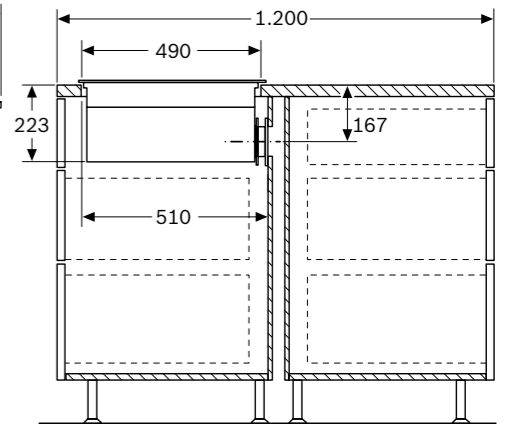
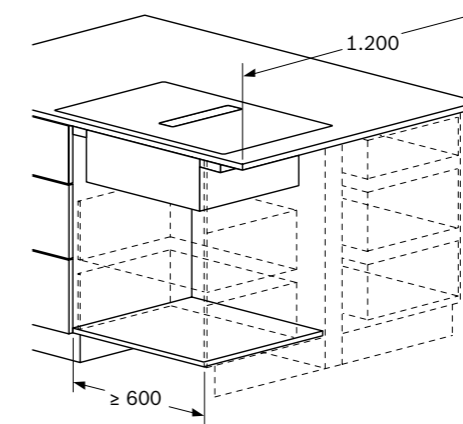
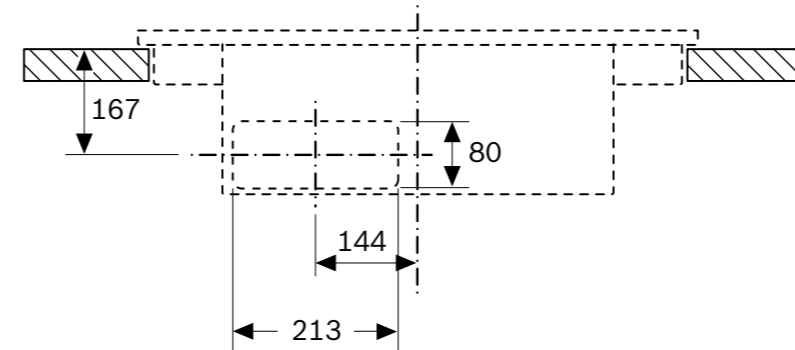
Instalación en recirculación sin conductos



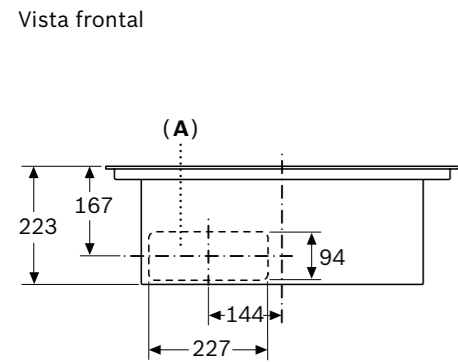
Al realizar la instalación directamente en paredes exteriores no aisladas ($\mu \geq 0,5 \text{ W/m}^2 \text{ } ^\circ\text{C}$), recomendamos el uso de configuraciones de recirculación total o parcialmente canalizada.

Vista frontal

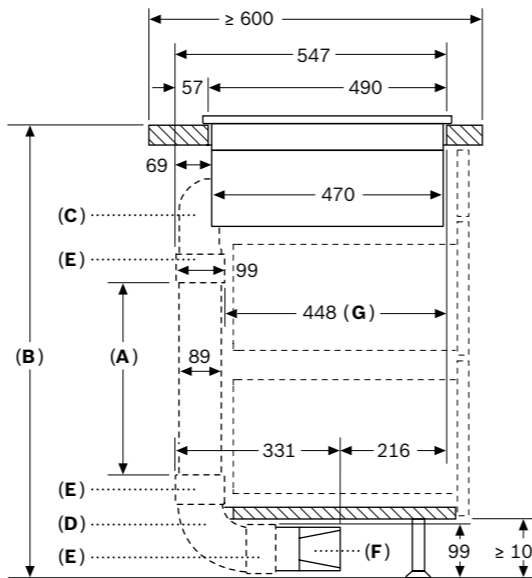
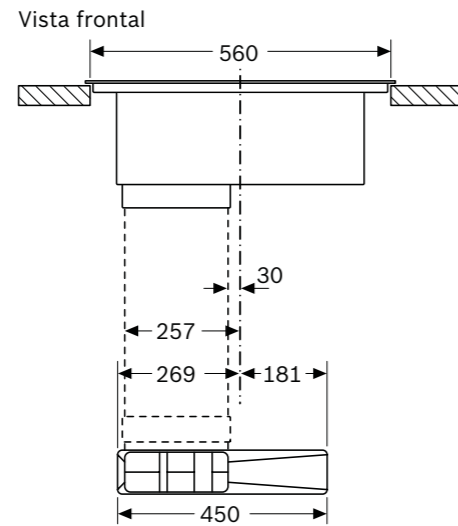
Posición de la abertura en el panel trasero del mueble:



Instalación en recirculación con conductos (continuación)



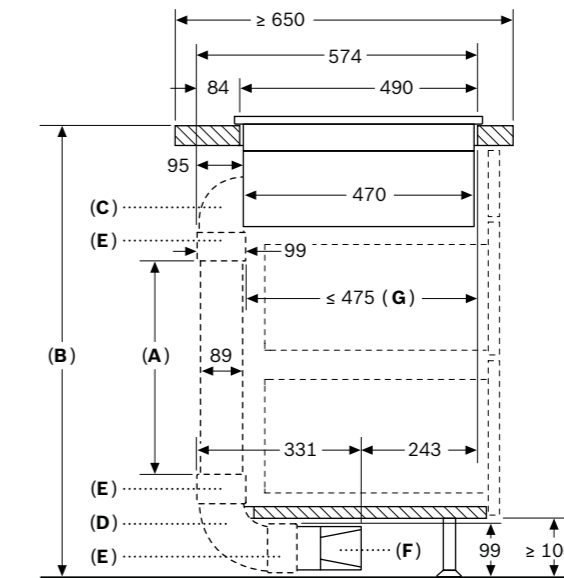
A: Con conexión directa a la parte trasera



- A:** Longitud del tubo
 - B:** Altura de la cocina
 - C:** Arcos de 90° de tamaño S
 - D:** Arcos de 90° de tamaño L
 - E:** Manguitos de conexión
 - F:** Difusor
 - G:** Cajón acortado
- Kit conductos disponible para encimeras de ≥ 600 mm de profundidad y hasta 960 mm de altura

El instalador debe seleccionar y, en caso necesario, cortar la longitud del tubo de acuerdo con la altura de la cocina

A	B
500	≤ 990
1000	> 990



- A:** Longitud del tubo
- B:** Altura de la cocina
- C:** Arcos de 90° de tamaño M
- D:** Arcos de 90° de tamaño L
- E:** Manguitos de conexión
- F:** Difusor
- G:** Cajón acortado

El instalador debe seleccionar y, en caso necesario, cortar la longitud del tubo de acuerdo con la altura de la cocina

A	B
500	≤ 940
1000	> 940

[Ver más planos](#)



Dimensiones en mm

Placa de inducción con extractor integrado

PVS611B16E
EAN: 4242005433650

Serie | 4

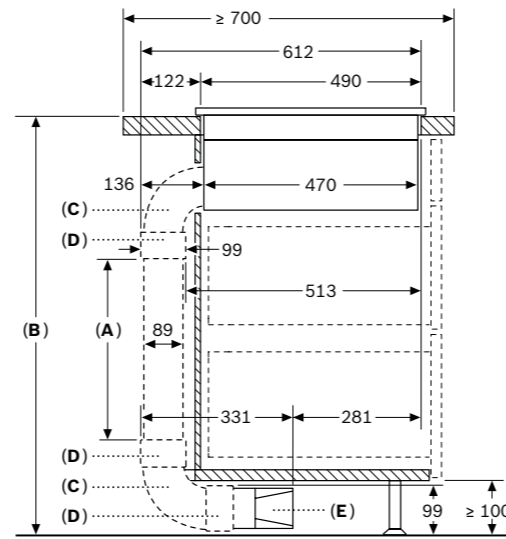
[Volver a ficha de producto](#)

[Ver información de instalación](#)

[Ver resumen de gama](#)

[Ver datos técnicos](#)

Instalación en recirculación con conductos (continuación)

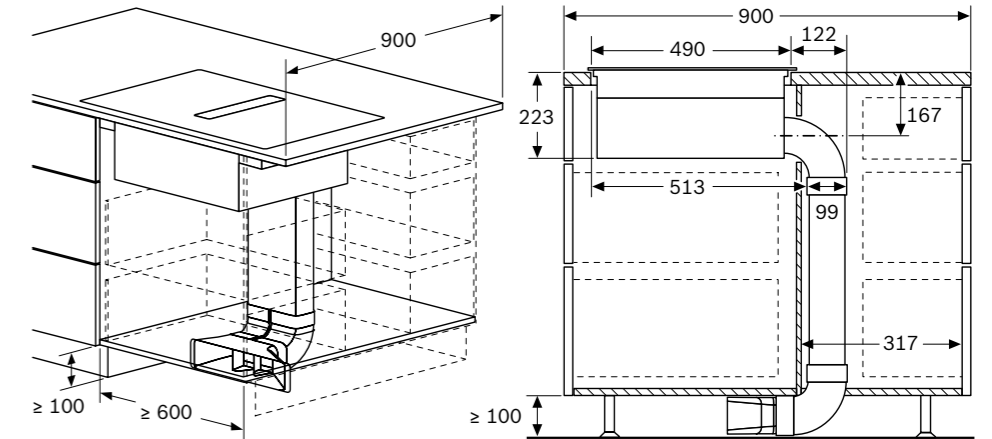


A: Longitud del tubo
B: Altura de la cocina
C: Arcos de 90° de tamaño L
D: Manguitos de conexión
E: Difusor

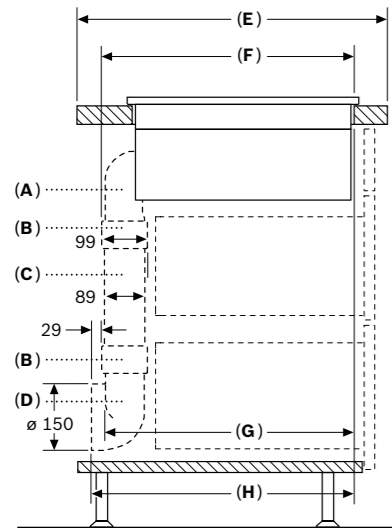
Kit conductos disponible para encimeras con profundidades de ≥ 700 mm y hasta 960 mm de altura

El instalador debe seleccionar y, en caso necesario, cortar la longitud del tubo de acuerdo con la altura de la cocina

A	B
500	≤ 960
1000	> 960

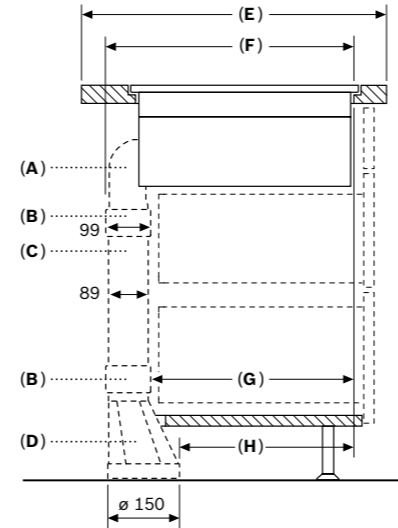


Instalación con salida de aire al exterior



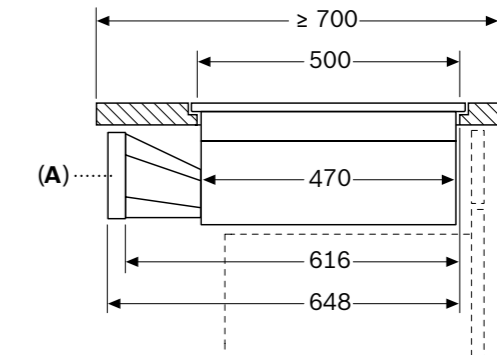
	A	E	F	G	H
Tamaño S	≥ 600	547	545	579	
Tamaño M	≥ 650	574	569	603	
Tamaño L	≥ 700	612	609	643	

A: Arco de 90°
B: Manguitos de conexión
C: Tubo recto
D: Adaptador de 90° cilíndrico/plano

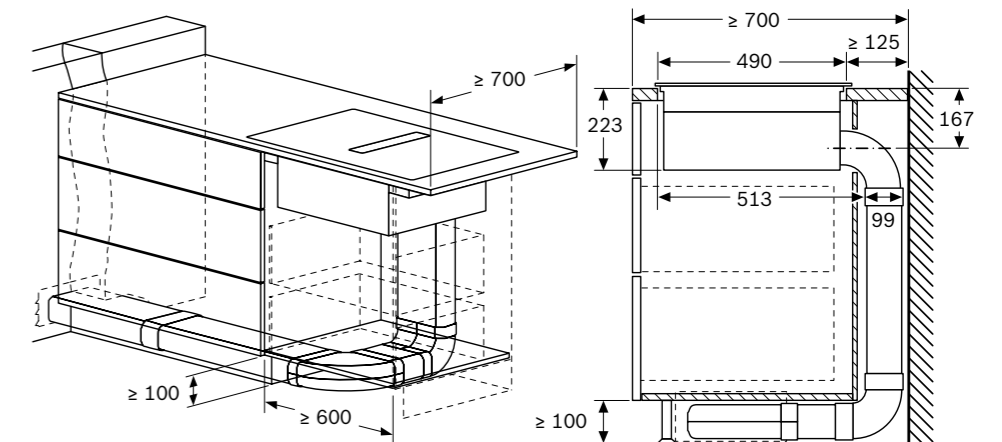
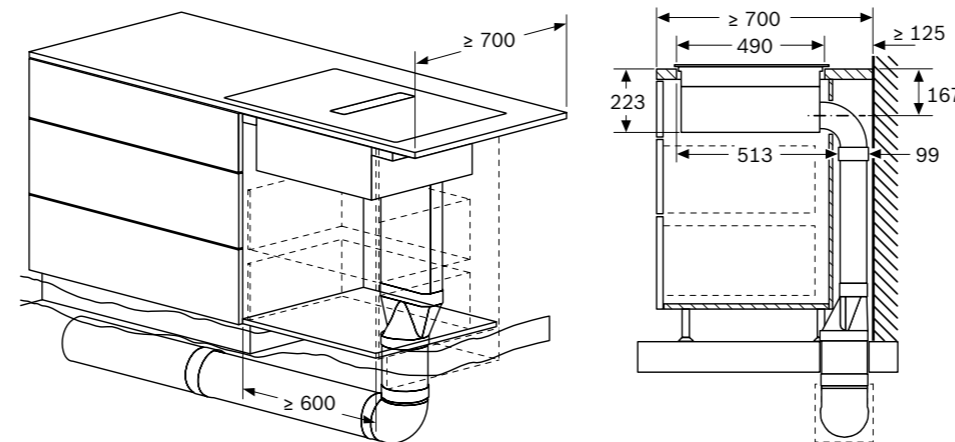
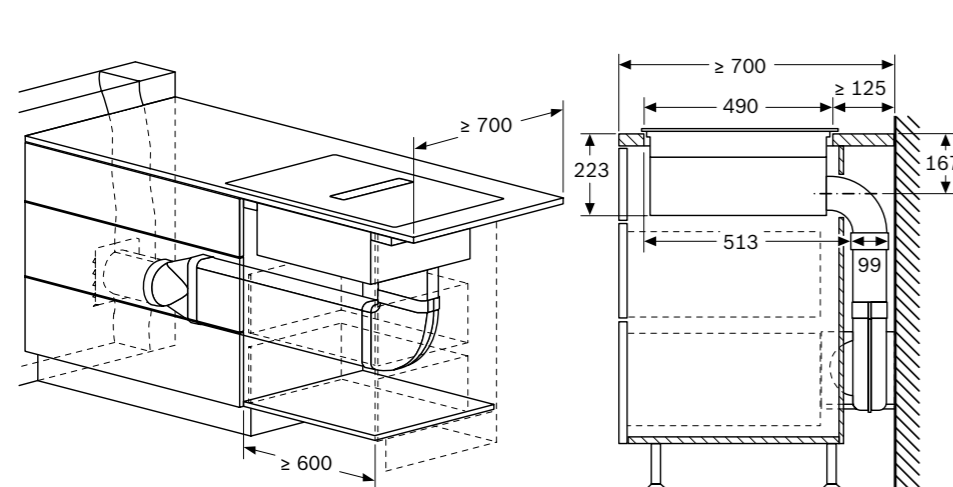


	A	E	F	G	H
Tamaño S	≥ 600	547	451	389	
Tamaño M	≥ 650	574	475	413	
Tamaño L	≥ 700	612	515	453	

A: Arco de 90°
B: Manguitos de conexión
C: Tubo recto
D: Adaptador recto cilíndrico/plano



A: Adaptador cilíndrico/plano



Dimensiones en mm

Instalación placa de inducción con extractor integrado

[Ver resumen de gama](#)

Instalación en recirculación sin canalización de aire:

La placa con extractor integrado incluye de serie el accesorio "Plug 'n Play" necesario para la instalación en recirculación sin canalización del aire. El sistema "Plug 'n Play" permite una instalación rápida y cómoda de la placa con extractor integrado.

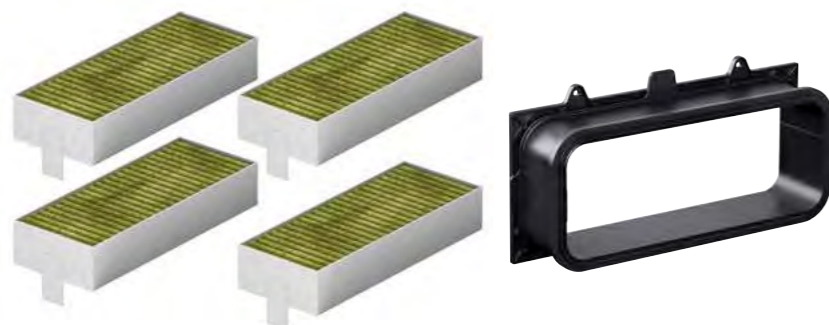
Incluye:

- ▶ **4 filtros de carbón activo de alta eficiencia**, con un optimizado sistema de reducción de olores (incluso de aquellos con complejas moléculas como, por ejemplo, los generados por cocciones de pescados), con una vida útil de 360 horas de cocción y con un optimizado nivel de ruido, gracias a la mejora de los parámetros psicoacústicos.
- ▶ **Pieza telescópica deslizante**, con un marco integrado de sellado y fijación autoadhesivo, para conectar de forma sencilla la salida de aire del aparato con el corte del panel trasero del mueble.

Un espacio para la circulación del aire $\geq 400 \text{ cm}^2$ debe ser respetado en la zona del zócalo del mueble.

Esta configuración requiere una apertura vertical de mínimo 25 mm en la parte trasera del mueble. Para una situación ideal de extracción, se recomienda ampliarla a 50 mm, si fuese posible.

Este tipo de instalación permite encimeras estándar de 60 cm de fondo.



Accesorio incluido de serie

Instalación placa de inducción con extractor integrado

[Ver resumen de gama](#)

Instalación en recirculación con canalización de aire parcial o total:

Para realizar este tipo de instalación, junto con los 4 filtros de carbón activo de alta eficiencia que lleva de serie la placa con extractor integrado, se necesita un accesorio opcional que incluye:

- **Pieza difusora del aire**, que puede ser directamente conectada a un sistema de conductos planos de salida de aire distribuyéndolo por el espacio libre del zócalo, cuando hablamos de una canalización parcial, o bien, es directamente conectada a un elemento de salida de aire localizado en algún punto del mueble, cuando queremos una canalización total del aire.

Esta instalación permite una alta flexibilidad y personalización de la planificación de la salida de aire. Todos los accesorios planos de salida de aire (DN 150) deben ser solicitados aparte, en función del tipo de instalación que se quiera realizar.

Este tipo de instalación se puede realizar con encimeras de 60 o 70 cm de profundidad, dependiendo del tipo de conector utilizado.

Un espacio para la circulación del aire $\geq 400 \text{ cm}^2$ debe ser respetado en la zona del zócalo del mueble.



HEZ9VRPD1*

*Los accesorios planos de salida de aire no están incluidos; deben ser solicitados aparte.

Instalación placa de inducción con extractor integrado

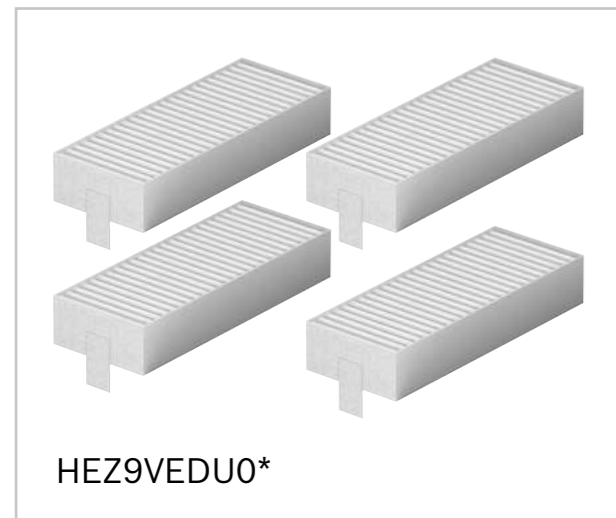
[Ver resumen de gama](#)

Instalación en salida de aire al exterior:

Accesorio necesario para la instalación en salida de aire.

Incluye:

- ▶ **4 filtros acústicos** de alto rendimiento que disminuyen de forma significativa el nivel de ruido y mejoran los parámetros psicoacústicos.
- ▶ **Junta de unión**, que puede ser unida a un conducto plano “macho” (DN 150) antes de conectarlo con la salida de aire de la placa con extractor integrado, garantizando así la máxima estanqueidad (la salida de aire del aparato puede ser directamente conectada a un conducto plano “macho” (DN 150)).



*Los accesorios planos de salida de aire no están incluidos; deben ser solicitados aparte.

Placa de inducción, ancho 90 cm

[Ver resumen de gama](#)
[Ver datos técnicos](#)
[Ver modo demo](#)
PXV975DV1E

Serie | 8

EAN: 4242002944340

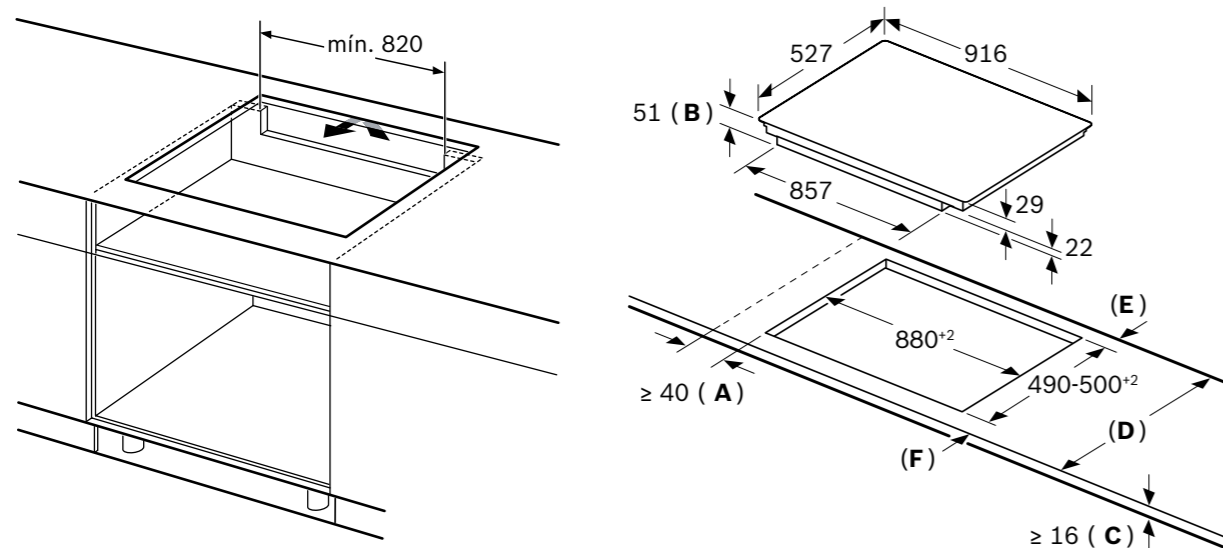
Ancho 90 cm

Precio ref. final:

1.549 €



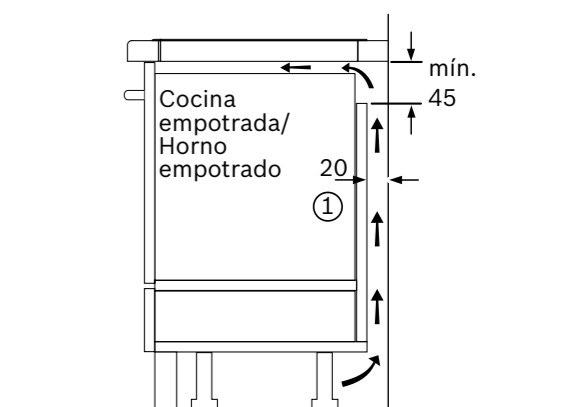
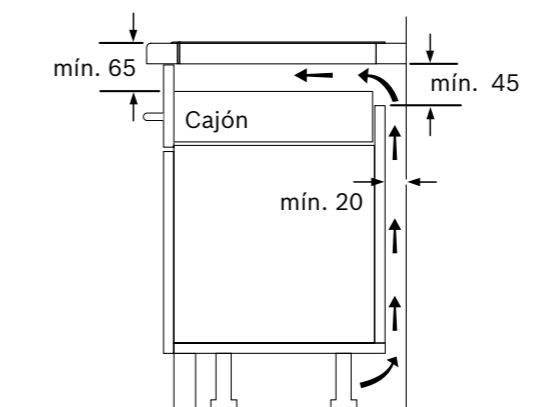
- ▶ **Home Connect:** control placa-campana, diagnóstico remoto, actualización de software
- ▶ **FlexInducción y zona de 32 cm:** dos zonas FlexInducción de 23x40 cm y **una zona triple de 32/26/21 cm**
- ▶ Electrónica **DirectSelect Premium:** acceso fácil y directo a todos los ajustes de la placa. 17 niveles de potencia
- ▶ Terminación Premium. Color negro
- ▶ **PerfectFry:** control de temperatura del aceite en 5 niveles
- ▶ Funciones: **Transfer, PowerMove,** Inicio automático, Sprint, Memoria, Mi Consumo, mantener caliente, Clean, comprobar recipiente, programación de tiempo de cocción en cada zona, cronómetro, bloqueo de seguridad para niños, indicador de calor residual, desconexión automática de seguridad de la placa
- ▶ Potencia máxima: 11,1 kW
- ▶ Dimensiones de encastre (ancho x fondo mm): 880x490
- ▶ Accesorios especiales compatibles: ver en páginas 154-158



- A:** Distancia mínima desde el corte de la placa hasta la pared.
B: Profundidad de inserción
C: Debe haber un espacio libre de 30 mm entre la superficie de la encimera y la parte superior delantera del horno. Consultar el espacio necesario para el horno.

La encimera en la que se instale la placa debe resistir cargas de aprox. 60 kg; se pueden usar subestructuras adecuadas en caso necesario.

D	E	F
585-600	50	≥ 35
> 600	≥ 50	≥ 50



① Rendija de ventilación necesaria

Nota para la instalación eléctrica: Este aparato en su funcionamiento normal produce una corriente de fuga en alta frecuencia. La corriente de fuga en las instalaciones puede estar limitada por un diferencial. En viviendas con un número elevado de electrodomésticos y/o dispositivos electrónicos conectados a la instalación, la fuga total de todos los dispositivos puede llegar al límite de la instalación. En caso de ser necesario, se recomienda el uso de un diferencial tipo A (o superior) si la instalación no está al límite de su capacidad, pero salta debido a la cantidad de dispositivos electrónicos conectados. Se recomienda la separación de circuitos en los casos en que la instalación se encuentre al límite de su capacidad.

Dimensiones en mm

Placa de inducción, ancho 80 cm

[Ver resumen de gama](#)
[Ver datos técnicos](#)
[Ver modo demo](#)
PXY875KW1E

Serie | 8

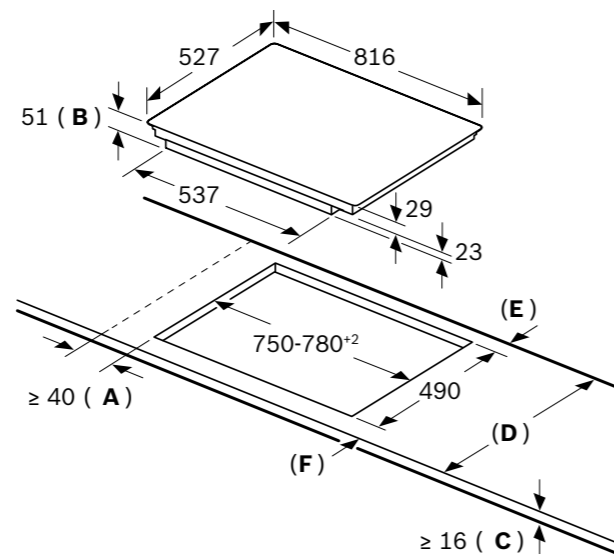
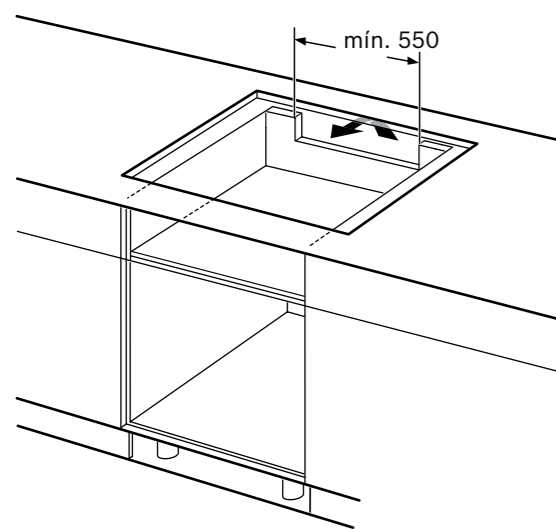
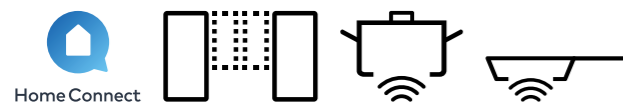
EAN: 4242002949147

Ancho 80 cm

Precio ref. final:

1.635 €

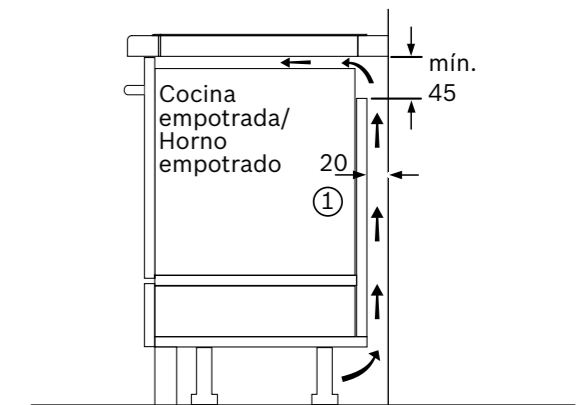
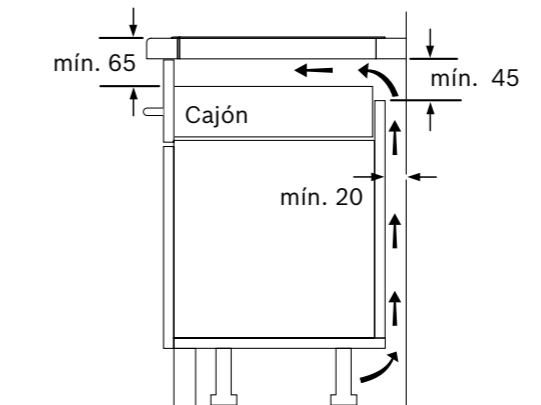

- ▶ **Home Connect:** control placa-campana, diagnóstico remoto, actualización de software
- ▶ **FlexInducción Premium:** dos zonas FlexInducción de 23x40 cm y dos inductores centrales adicionales
- ▶ Electrónica **TFT** con imágenes y texto. Fácil e intuitivo. 17 niveles de potencia
- ▶ Terminación Premium. Color negro
- ▶ **PerfectFry:** control de temperatura del aceite en 5 niveles
- ▶ **PerfectCook:** placa compatible con el sensor de cocción HEZ39050
- ▶ Función **Assist:** asistente de recetas. Hasta 90 diferentes
- ▶ Funciones: **Transfer, PowerMove**, Inicio automático, Sprint, Memoria, Mi Consumo, mantener caliente, Clean, comprobar recipiente, programación de tiempo de cocción en cada zona, cronómetro, bloqueo de seguridad para niños, indicador de calor residual, desconexión automática de seguridad de la placa
- ▶ Potencia máxima: 7,4 kW
- ▶ Dimensiones de encastre (ancho x fondo mm): 750-780x490
- ▶ Accesorios especiales compatibles: ver en páginas 154-158



- A:** Distancia mínima desde el corte de la placa hasta la pared.
B: Profundidad de inserción
C: Debe haber un espacio libre de 30 mm entre la superficie de la encimera y la parte superior delantera del horno. Consultar el espacio necesario para el horno.

La encimera en la que se instale la placa debe resistir cargas de aprox. 60 kg; se pueden usar subestructuras adecuadas en caso necesario.

D	E	F
585-600	50	≥ 35
> 600	≥ 50	≥ 50



① Rendija de ventilación necesaria

Nota para la instalación eléctrica: Este aparato en su funcionamiento normal produce una corriente de fuga en alta frecuencia. La corriente de fuga en las instalaciones puede estar limitada por un diferencial. En viviendas con un número elevado de electrodomésticos y/o dispositivos electrónicos conectados a la instalación, la fuga total de todos los dispositivos puede llegar al límite de la instalación. En caso de ser necesario, se recomienda el uso de un diferencial tipo A (o superior) si la instalación no está al límite de su capacidad, pero salta debido a la cantidad de dispositivos electrónicos conectados. Se recomienda la separación de circuitos en los casos en que la instalación se encuentre al límite de su capacidad.

Dimensiones en mm

Placa de inducción, ancho 80 cm

[Ver resumen de gama](#)
[Ver datos técnicos](#)
[Ver modo demo](#)
PXV875DV1E

Serie | 8

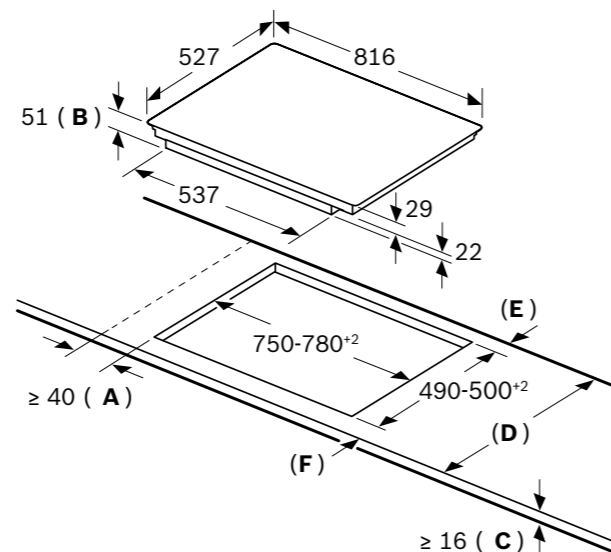
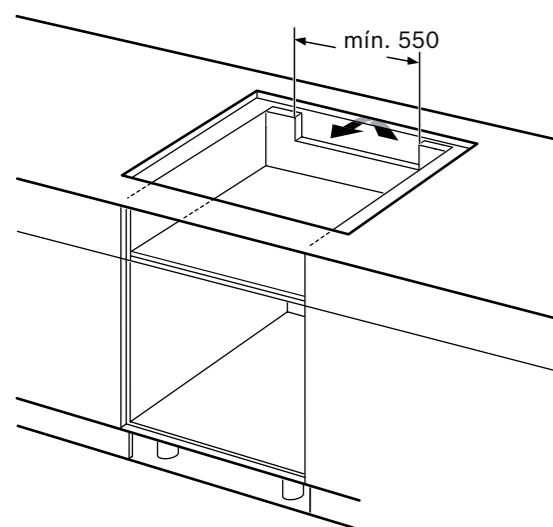
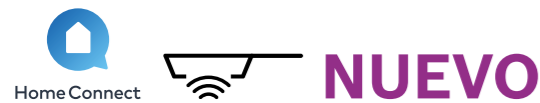
EAN: 4242002944289

Ancho 80 cm

Precio ref. final:

1.229 €

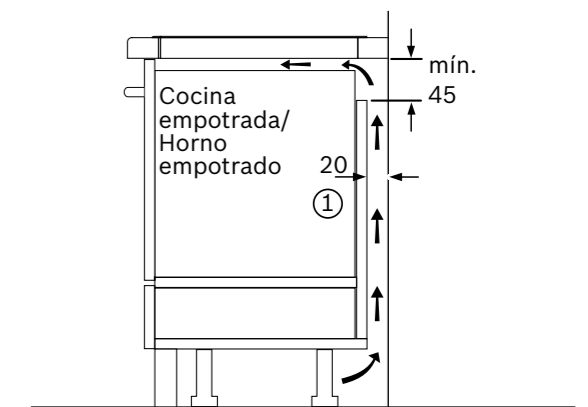
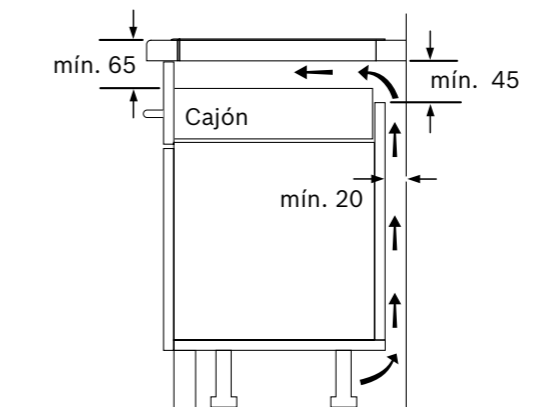

- ▶ **Home Connect:** control placa-campana, diagnóstico remoto, actualización de software
- ▶ **FlexInducción y 3 zonas de cocción:** una zona FlexInducción de 21x40 cm y tres zonas de cocción de 24 cm, 18 cm y 15 cm
- ▶ Electrónica **DirectSelect Premium:** acceso fácil y directo a todos los ajustes de la placa. 17 niveles de potencia
- ▶ Terminación Premium. Color negro
- ▶ **PerfectFry:** control de temperatura del aceite en 5 niveles
- ▶ Funciones: **Transfer, PowerMove,** Inicio automático, Sprint, Memoria, Mi Consumo, mantener caliente, Clean, comprobar recipiente, programación de tiempo de cocción en cada zona, cronómetro, bloqueo de seguridad para niños, indicador de calor residual, desconexión automática de seguridad de la placa
- ▶ Potencia máxima: 7,4 kW
- ▶ Dimensiones de encastre (ancho x fondo mm): 750-780 x 490
- ▶ Accesorios especiales compatibles: ver en páginas 154-158



- A:** Distancia mínima desde el corte de la placa hasta la pared.
B: Profundidad de inserción
C: Debe haber un espacio libre de 30 mm entre la superficie de la encimera y la parte superior delantera del horno. Consultar el espacio necesario para el horno.

La encimera en la que se instale la placa debe resistir cargas de aprox. 60 kg; se pueden usar subestructuras adecuadas en caso necesario.

D	E	F
585-600	50	≥ 35
> 600	≥ 50	≥ 50



① Rendija de ventilación necesaria

Nota para la instalación eléctrica: Este aparato en su funcionamiento normal produce una corriente de fuga en alta frecuencia. La corriente de fuga en las instalaciones puede estar limitada por un diferencial. En viviendas con un número elevado de electrodomésticos y/o dispositivos electrónicos conectados a la instalación, la fuga total de todos los dispositivos puede llegar al límite de la instalación. En caso de ser necesario, se recomienda el uso de un diferencial tipo A (o superior) si la instalación no está al límite de su capacidad, pero salta debido a la cantidad de dispositivos electrónicos conectados. Se recomienda la separación de circuitos en los casos en que la instalación se encuentre al límite de su capacidad.

Dimensiones en mm

Placa de inducción, ancho 80 cm

[Ver resumen de gama](#)
[Ver datos técnicos](#)
[Ver modo demo](#)
PIE875HC1E

Serie | 6

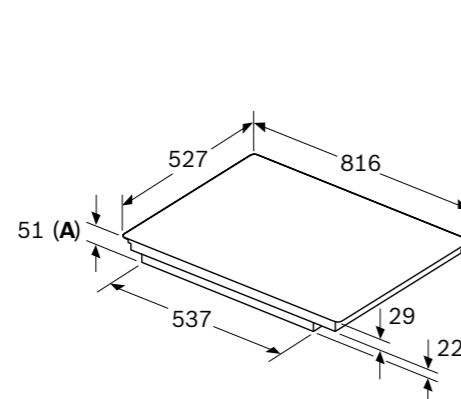
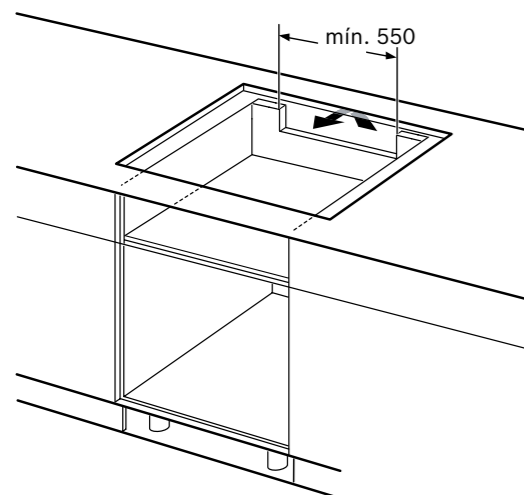
EAN: 4242005361502

Ancho 80 cm

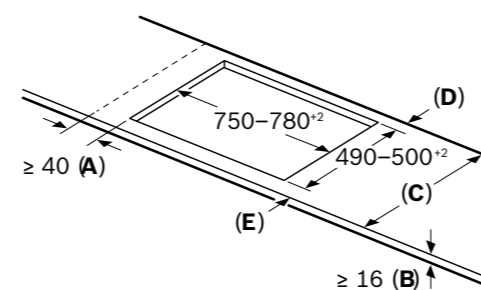
Precio ref. final:

955 €


- ▶ **Home Connect:** control placa-campana, diagnóstico remoto, actualización de software, funciones adicionales
- ▶ **Inducción: cuatro zonas de cocción.** Zona de 28 cm, de 21 cm y dos zonas de 15 cm
- ▶ Electrónica **DirectSelect:** acceso fácil y directo a todos los ajustes de la placa. 17 niveles de potencia
- ▶ Terminación Premium. Color negro
- ▶ **PerfectFry Plus:** control de temperatura del aceite en 11 niveles con indicación de temperatura en el display
- ▶ Funciones: Inicio automático, Sprint, Memoria, **Pausa**, comprobar recipiente, programación de tiempo de cocción en cada zona, bloqueo de seguridad para niños, indicador de calor residual, desconexión automática de seguridad de la placa
- ▶ **Favorito:** memoriza el ajuste que más utilices
- ▶ Potencia máxima: 7,4 kW
- ▶ Dimensiones de encastre (ancho x fondo mm): 750-780x490
- ▶ Accesorios especiales compatibles: ver en páginas 154-158



A: Profundidad de empotramiento

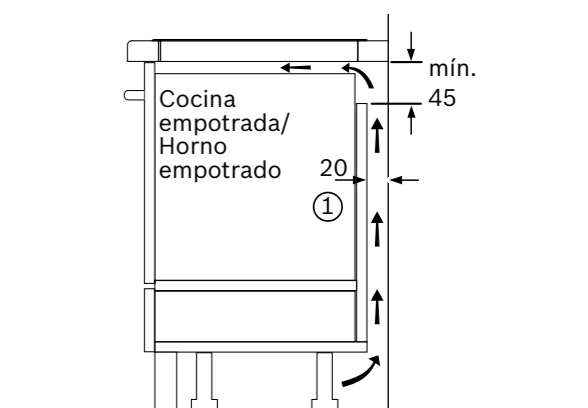
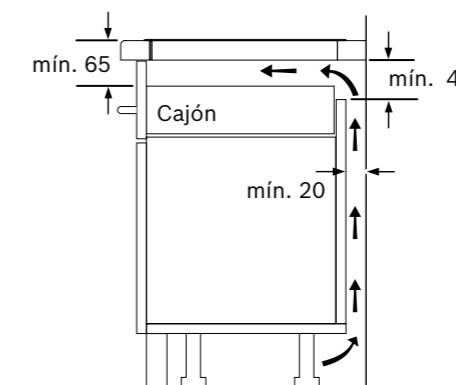


C	D	E
585-600	50	≥ 35
> 600	≥ 50	≥ 50

A: Distancia mín. desde el hueco de la placa hasta la pared

B: El espacio libre entre la superficie de la encimera y la parte superior del frontal del horno debe ser de 30 mm

Ver los requisitos de espacio para el horno
La encimera en la que se va a montar la placa debe soportar cargas de aprox. 60 kg; se deben utilizar estructuras adecuadas, si es necesario



① Rendija de ventilación necesaria

Dimensiones en mm

Nota para la instalación eléctrica: Este aparato en su funcionamiento normal produce una corriente de fuga en alta frecuencia. La corriente de fuga en las instalaciones puede estar limitada por un diferencial. En viviendas con un número elevado de electrodomésticos y/o dispositivos electrónicos conectados a la instalación, la fuga total de todos los dispositivos puede llegar al límite de la instalación. En caso de ser necesario, se recomienda el uso de un diferencial tipo A (o superior) si la instalación no está al límite de su capacidad, pero salta debido a la cantidad de dispositivos electrónicos conectados. Se recomienda la separación de circuitos en los casos en que la instalación se encuentre al límite de su capacidad.

Placa de inducción, ancho 70 cm

PID775HC1E

Serie | 6

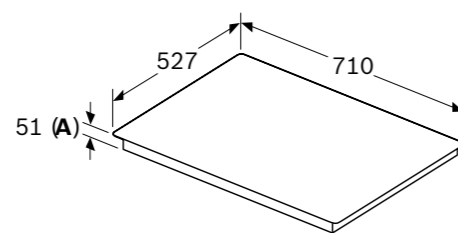
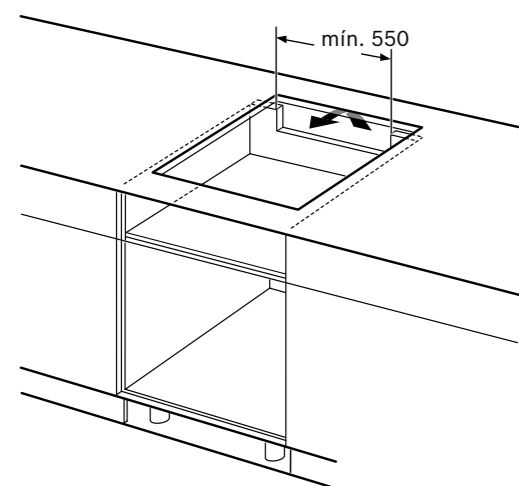
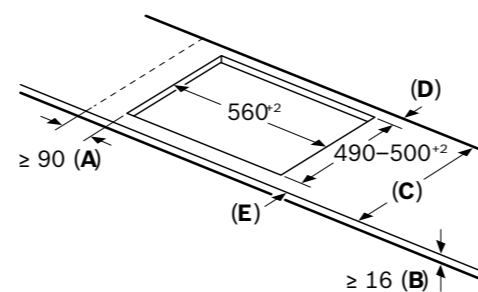
EAN: 4242005393855

Ancho 70 cm

Precio ref. final:

935 €

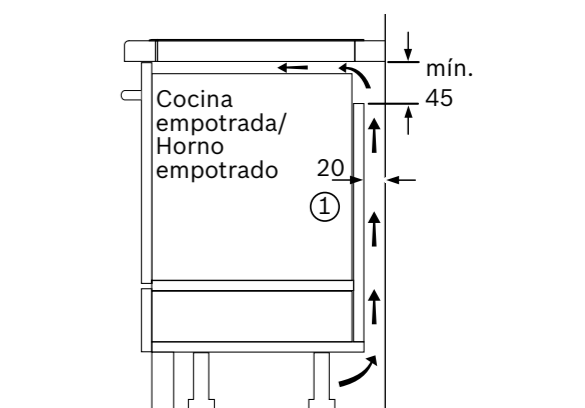
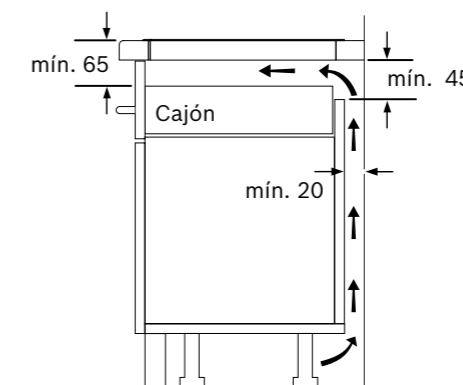

- ▶ **Home Connect:** control placa-campana, diagnóstico remoto, actualización de software, funciones adicionales
- ▶ **Inducción: tres zonas de cocción. Una zona triple de 32/26/21 cm** y dos zonas de 21 cm y 15 cm
- ▶ Electrónica **DirectSelect:** acceso fácil y directo a todos los ajustes de la placa. 17 niveles de potencia
- ▶ Terminación Premium. Color negro
- ▶ **PerfectFry Plus:** control de temperatura del aceite en 11 niveles con indicación de temperatura en el display
- ▶ Funciones: Inicio automático, Sprint, Memoria, **Pausa**, comprobar recipiente, programación de tiempo de cocción en cada zona, bloqueo de seguridad para niños, indicador de calor residual, desconexión automática de seguridad de la placa
- ▶ **Favorito:** memoriza el ajuste que más utilices
- ▶ Potencia máxima: 7,4 kW
- ▶ Dimensiones de encastre (ancho x fondo mm): 560x490
- ▶ Accesorios especiales compatibles: ver en páginas 154-158


A: Profundidad de empotramiento


C	D	E
585-600	50	≥ 35
> 600	≥ 50	≥ 50

A: Distancia mín. desde el hueco de la placa hasta la pared

B: El espacio libre entre la superficie de la encimera y la parte superior del frontal del horno debe ser de 30 mm

 Ver los requisitos de espacio para el horno
 La encimera en la que se va a montar la placa debe soportar cargas de aprox. 60 kg; se deben utilizar estructuras adecuadas, si es necesario


① Rendija de ventilación necesaria

Nota para la instalación eléctrica: Este aparato en su funcionamiento normal produce una corriente de fuga en alta frecuencia. La corriente de fuga en las instalaciones puede estar limitada por un diferencial. En viviendas con un número elevado de electrodomésticos y/o dispositivos electrónicos conectados a la instalación, la fuga total de todos los dispositivos puede llegar al límite de la instalación. En caso de ser necesario, se recomienda el uso de un diferencial tipo A (o superior) si la instalación no está al límite de su capacidad, pero salta debido a la cantidad de dispositivos electrónicos conectados. Se recomienda la separación de circuitos en los casos en que la instalación se encuentre al límite de su capacidad.

Dimensiones en mm

Placa de inducción

PXY675DC1E

Serie | 8

EAN: 4242002848945

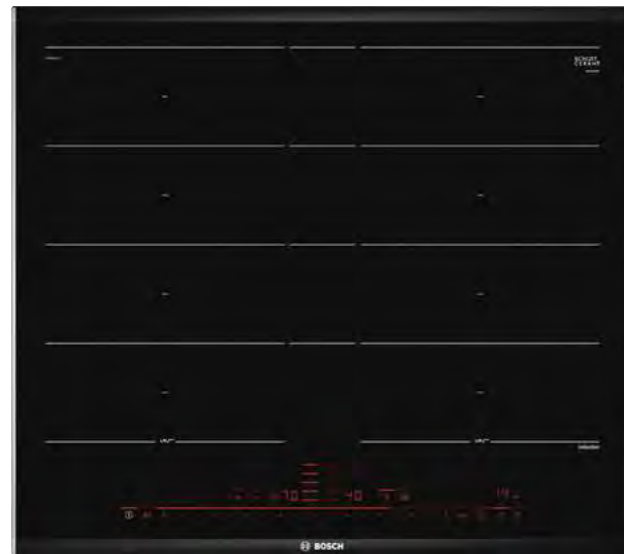
Ancho 60 cm

Precio ref. final:

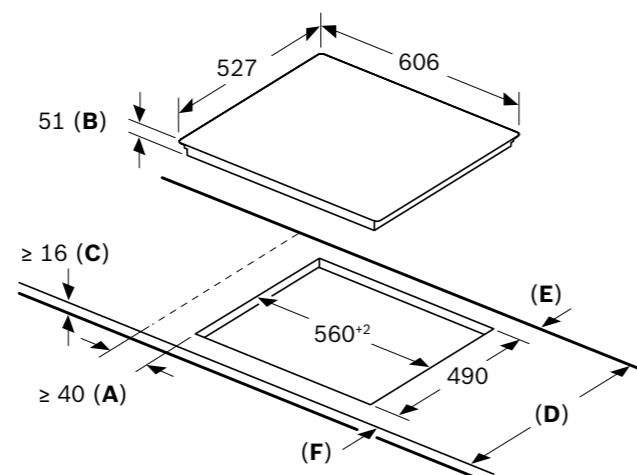
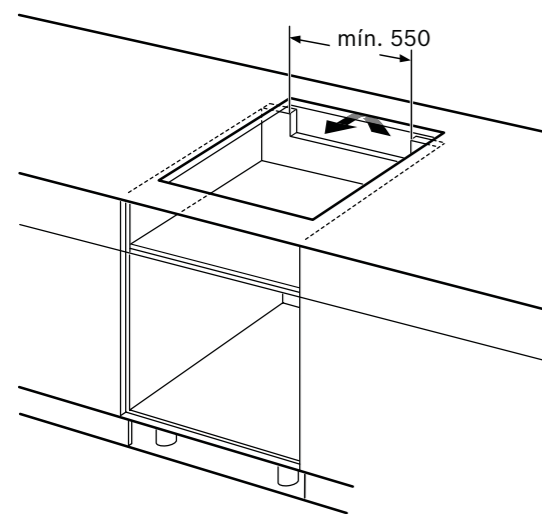
1.049 €



MasterChef



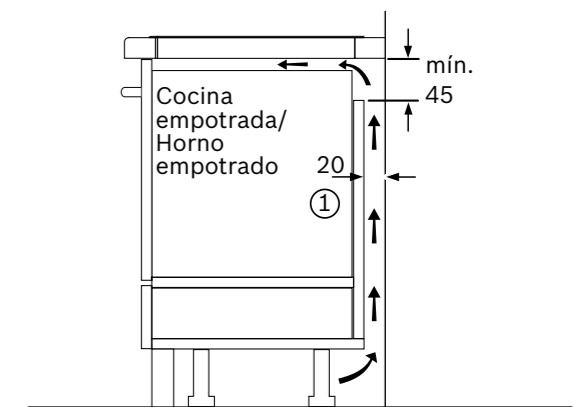
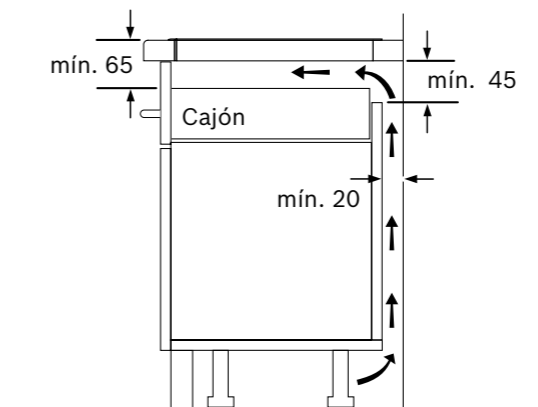
- ▶ **FlexInducción Premium:** dos zonas FlexInducción de 23x38 cm y un inductor central adicional
- ▶ Electrónica **DirectSelect Premium:** acceso fácil y directo a todos los ajustes de la placa. 17 niveles de potencia
- ▶ Terminación Premium. Color negro
- ▶ **PerfectFry:** control de temperatura del aceite en 5 niveles
- ▶ Funciones: **Transfer**, **PowerMove**, Inicio automático, Sprint, Memoria, Mi Consumo, mantener caliente, Clean, comprobar recipiente, programación de tiempo de cocción en cada zona, cronómetro, bloqueo de seguridad para niños, indicador de calor residual, desconexión automática de seguridad de la placa
- ▶ Potencia máxima: 7,4 kW
- ▶ Dimensiones de encastre (ancho x fondo mm): 560x490
- ▶ Accesorios especiales compatibles: ver en páginas 154-158



- A:** Distancia mínima desde el corte de la placa hasta la pared.
- B:** Profundidad de inserción
- C:** Debe haber un espacio libre de 30 mm entre la superficie de la encimera y la parte superior delantera del horno. Consultar el espacio necesario para el horno.

La encimera en la que se instale la placa debe resistir cargas de aprox. 60 kg; se pueden usar subestructuras adecuadas en caso necesario.

D	E	F
585-600	50	≥ 35
> 600	≥ 50	≥ 50



① Rendija de ventilación necesaria

Nota para la instalación eléctrica: Este aparato en su funcionamiento normal produce una corriente de fuga en alta frecuencia. La corriente de fuga en las instalaciones puede estar limitada por un diferencial. En viviendas con un número elevado de electrodomésticos y/o dispositivos electrónicos conectados a la instalación, la fuga total de todos los dispositivos puede llegar al límite de la instalación. En caso de ser necesario, se recomienda el uso de un diferencial tipo A (o superior) si la instalación no está al límite de su capacidad, pero salta debido a la cantidad de dispositivos electrónicos conectados. Se recomienda la separación de circuitos en los casos en que la instalación se encuentre al límite de su capacidad.

Dimensiones en mm

Placa de inducción

PXJ675HC1E

Serie | 6

EAN: 4242005394487

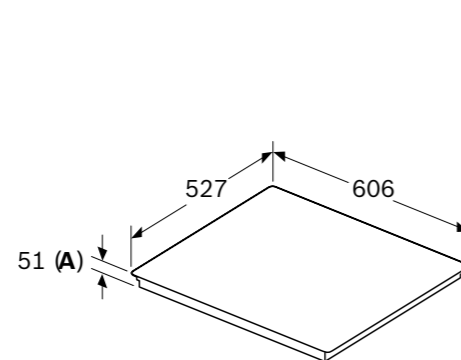
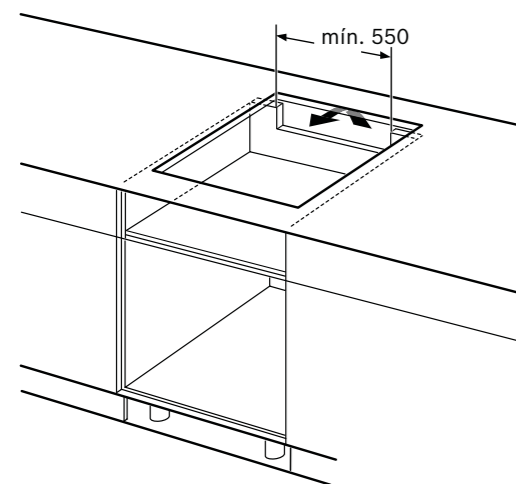
Ancho 60 cm

Precio ref. final:

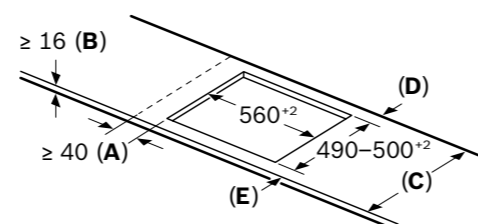
965 €



- ▶ **Home Connect:** control placa-campana, diagnóstico remoto, actualización de software, funciones adicionales
- ▶ **FlexInducción y zona de 28 cm:** una zona FlexInducción de 21x38 cm y una zona de inducción de 28 cm
- ▶ Electrónica **DirectSelect:** acceso fácil y directo a todos los ajustes de la placa. 17 niveles de potencia
- ▶ Terminación Premium. Color negro
- ▶ **PerfectFry Plus:** control de temperatura del aceite en 11 niveles con indicación de temperatura en el display
- ▶ Funciones: **Transfer**, Inicio automático, Sprint, Memoria, **Pausa**, comprobar recipiente, programación de tiempo de cocción en cada zona, bloqueo de seguridad para niños, indicador de calor residual, desconexión automática de seguridad de la placa
- ▶ **Favorito:** memoriza el ajuste que más utilices
- ▶ Potencia máxima: 7,4 kW
- ▶ Dimensiones de encastre (ancho x fondo mm): 560x490
- ▶ Accesorios especiales compatibles: ver en páginas 154-158



A: Profundidad de empotramiento

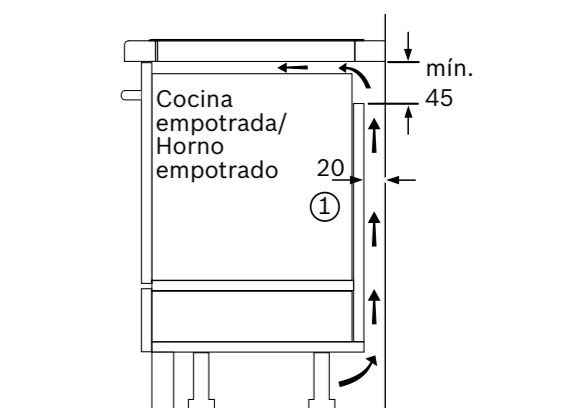
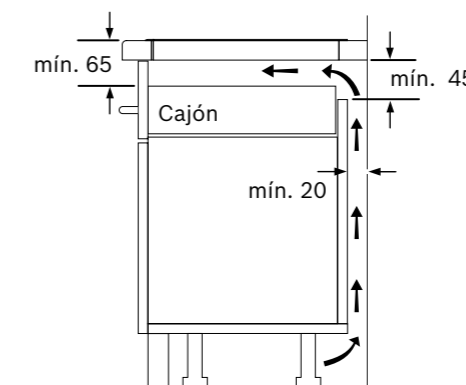


C	D	E
585-600	50	≥ 35
> 600	≥ 50	≥ 50

A: Distancia mín. desde el hueco de la placa hasta la pared

B: El espacio libre entre la superficie de la encimera y la parte superior del frontal del horno debe ser de 30 mm

Ver los requisitos de espacio para el horno
La encimera en la que se va a montar la placa debe soportar cargas de aprox. 60 kg; se deben utilizar estructuras adecuadas, si es necesario



① Rendija de ventilación necesaria

Nota para la instalación eléctrica: Este aparato en su funcionamiento normal produce una corriente de fuga en alta frecuencia. La corriente de fuga en las instalaciones puede estar limitada por un diferencial. En viviendas con un número elevado de electrodomésticos y/o dispositivos electrónicos conectados a la instalación, la fuga total de todos los dispositivos puede llegar al límite de la instalación. En caso de ser necesario, se recomienda el uso de un diferencial tipo A (o superior) si la instalación no está al límite de su capacidad, pero salta debido a la cantidad de dispositivos electrónicos conectados. Se recomienda la separación de circuitos en los casos en que la instalación se encuentre al límite de su capacidad.

Dimensiones en mm

Placa de inducción

PXJ631HC2E

Serie | 6

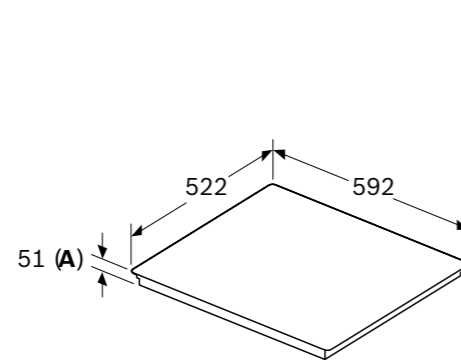
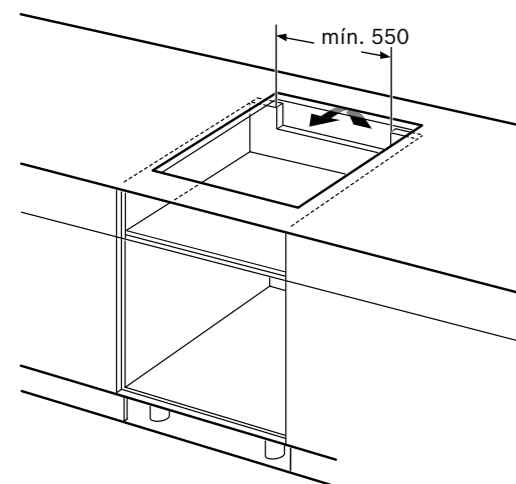
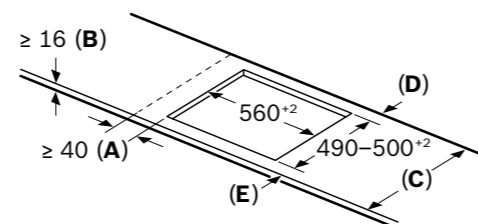
EAN: 4242005391424

Ancho 60 cm

Precio ref. final:

825 €


- ▶ **Home Connect:** control placa-campana, diagnóstico remoto, actualización de software, funciones adicionales
- ▶ **FlexInducción y zona de 28 cm:** una zona FlexInducción de 21x38 cm y una zona de inducción de 28 cm
- ▶ Electrónica **DirectSelect:** acceso fácil y directo a todos los ajustes de la placa. 17 niveles de potencia
- ▶ Terminación bisel delantero. Color negro
- ▶ **PerfectFry Plus:** control de temperatura del aceite en 11 niveles con indicación de temperatura en el display
- ▶ Funciones: **Transfer**, Inicio automático, Sprint, Memoria, **Pausa**, comprobar recipiente, programación de tiempo de cocción en cada zona, bloqueo de seguridad para niños, indicador de calor residual, desconexión automática de seguridad de la placa
- ▶ **Favorito:** memoriza el ajuste que más utilices
- ▶ Potencia máxima: 7,4 kW
- ▶ Dimensiones de encastre (ancho x fondo mm): 560x490
- ▶ Accesorios especiales compatibles: ver en páginas 154-158

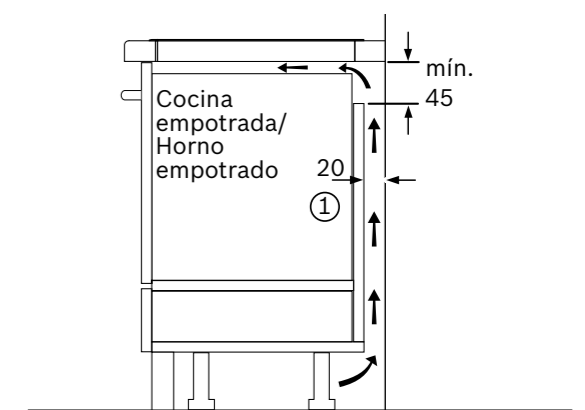
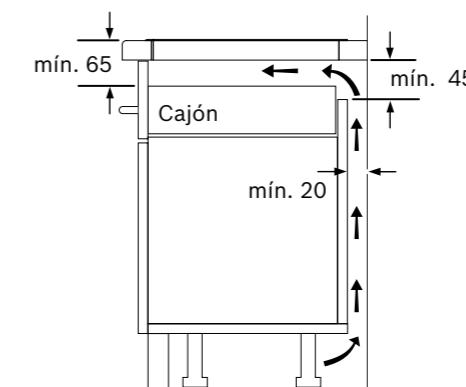

A: Profundidad de empotramiento


C	D	E
585-600	50	≥ 35
> 600	≥ 50	≥ 50

A: Distancia mín. desde el hueco de la placa hasta la pared

B: El espacio libre entre la superficie de la encimera y la parte superior del frontal del horno debe ser de 30 mm

Ver los requisitos de espacio para el horno. La encimera en la que se va a montar la placa debe soportar cargas de aprox. 60 kg; se deben utilizar estructuras adecuadas, si es necesario.



① Rendija de ventilación necesaria

Nota para la instalación eléctrica: Este aparato en su funcionamiento normal produce una corriente de fuga en alta frecuencia. La corriente de fuga en las instalaciones puede estar limitada por un diferencial. En viviendas con un número elevado de electrodomésticos y/o dispositivos electrónicos conectados a la instalación, la fuga total de todos los dispositivos puede llegar al límite de la instalación. En caso de ser necesario, se recomienda el uso de un diferencial tipo A (o superior) si la instalación no está al límite de su capacidad, pero salta debido a la cantidad de dispositivos electrónicos conectados. Se recomienda la separación de circuitos en los casos en que la instalación se encuentre al límite de su capacidad.

Dimensiones en mm

Placa de inducción

PID675HC1E

Serie | 6

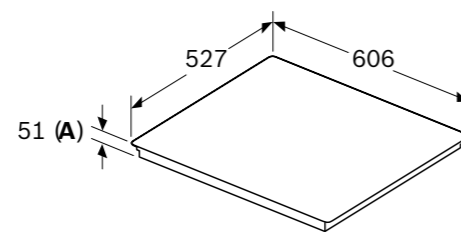
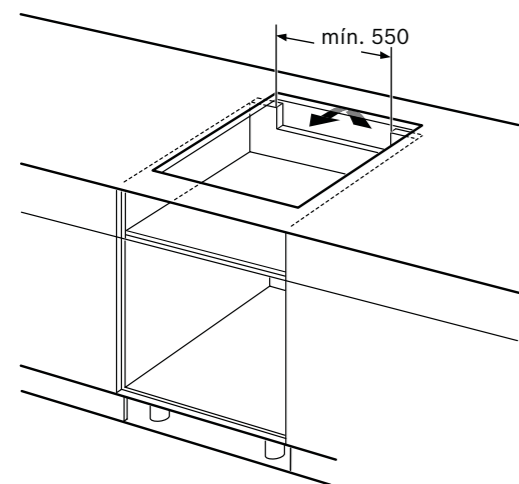
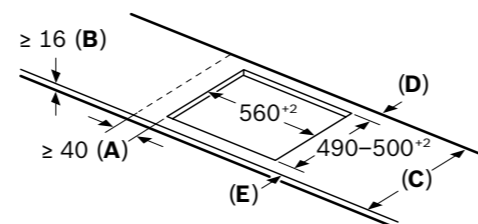
EAN: 4242005393848

Ancho 60 cm

Precio ref. final:

899 €

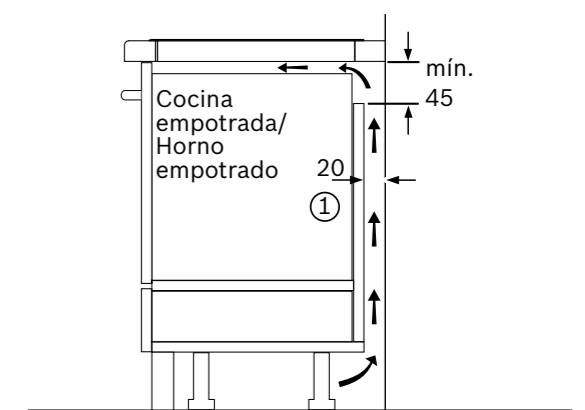
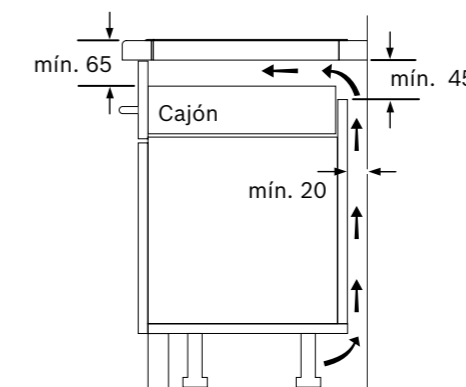

- ▶ **Home Connect:** control placa-campana, diagnóstico remoto, actualización de software, funciones adicionales
- ▶ **Inducción: tres zonas de cocción. Una zona triple de 32/26/21 cm** y dos zonas de 21 cm y de 15 cm
- ▶ Electrónica **DirectSelect:** acceso fácil y directo a todos los ajustes de la placa. 17 niveles de potencia
- ▶ Terminación Premium. Color negro
- ▶ **PerfectFry Plus:** control de temperatura del aceite en 11 niveles con indicación de temperatura en el display
- ▶ Funciones: Inicio automático, Sprint, Memoria, **Pausa**, comprobar recipiente, programación de tiempo de cocción en cada zona, bloqueo de seguridad para niños, indicador de calor residual, desconexión automática de seguridad de la placa
- ▶ **Favorito:** memoriza el ajuste que más utilices
- ▶ Potencia máxima: 7,4 kW
- ▶ Dimensiones de encastre (ancho x fondo mm): 560x490
- ▶ Accesorios especiales compatibles: ver en páginas 154-158


A: Profundidad de empotramiento


C	D	E
585-600	50	≥ 35
> 600	≥ 50	≥ 50

A: Distancia mín. desde el hueco de la placa hasta la pared

B: El espacio libre entre la superficie de la encimera y la parte superior del frontal del horno debe ser de 30 mm

 Ver los requisitos de espacio para el horno
 La encimera en la que se va a montar la placa debe soportar cargas de aprox. 60 kg; se deben utilizar estructuras adecuadas, si es necesario


① Rendija de ventilación necesaria

Nota para la instalación eléctrica: Este aparato en su funcionamiento normal produce una corriente de fuga en alta frecuencia. La corriente de fuga en las instalaciones puede estar limitada por un diferencial. En viviendas con un número elevado de electrodomésticos y/o dispositivos electrónicos conectados a la instalación, la fuga total de todos los dispositivos puede llegar al límite de la instalación. En caso de ser necesario, se recomienda el uso de un diferencial tipo A (o superior) si la instalación no está al límite de su capacidad, pero salta debido a la cantidad de dispositivos electrónicos conectados. Se recomienda la separación de circuitos en los casos en que la instalación se encuentre al límite de su capacidad.

Dimensiones en mm

Placa de inducción

PID631HC1E

Serie | 6

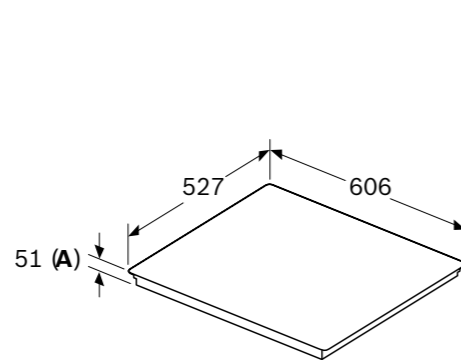
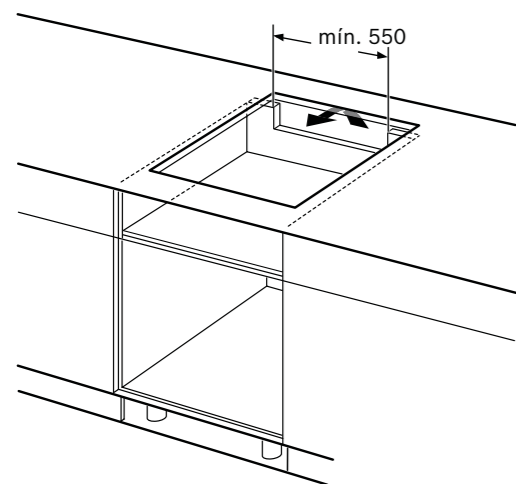
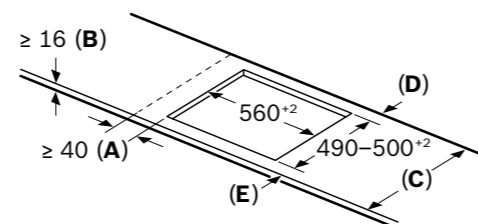
EAN: 4242005393831

Ancho 60 cm

Precio ref. final:

809 €


- ▶ **Home Connect:** control placa-campana, diagnóstico remoto, actualización de software, funciones adicionales
- ▶ **Inducción: tres zonas de cocción. Una zona triple de 32/26/21 cm** y dos zonas de 21 cm y de 15 cm
- ▶ Electrónica **DirectSelect:** acceso fácil y directo a todos los ajustes de la placa. 17 niveles de potencia
- ▶ Terminación bisel delantero. Color negro
- ▶ **PerfectFry Plus:** control de temperatura del aceite en 11 niveles con indicación de temperatura en el display
- ▶ Funciones: Inicio automático, Sprint, Memoria, **Pausa**, comprobar recipiente, programación de tiempo de cocción en cada zona, bloqueo de seguridad para niños, indicador de calor residual, desconexión automática de seguridad de la placa
- ▶ **Favorito:** memoriza el ajuste que más utilices
- ▶ Potencia máxima: 7,4 kW
- ▶ Dimensiones de encastre (ancho x fondo mm): 560x490
- ▶ Accesorios especiales compatibles: ver en páginas 154-158

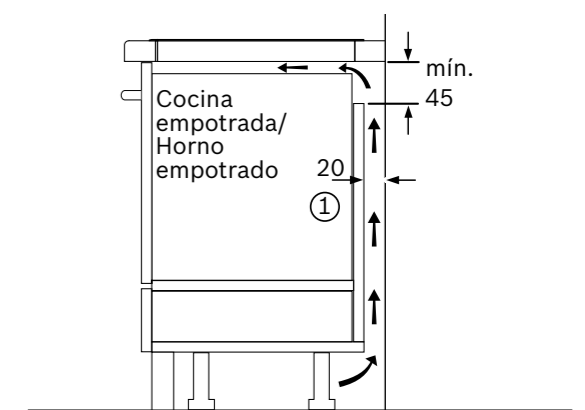
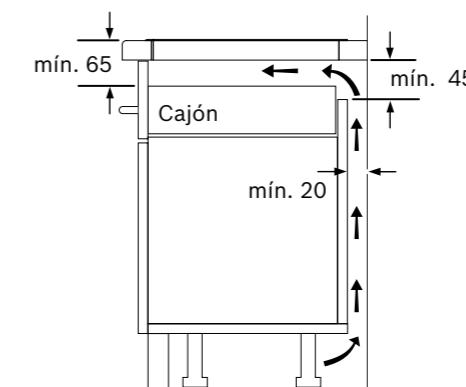

A: Profundidad de empotramiento


C	D	E
585-600	50	≥ 35
> 600	≥ 50	≥ 50

A: Distancia mín. desde el hueco de la placa hasta la pared

B: El espacio libre entre la superficie de la encimera y la parte superior del frontal del horno debe ser de 30 mm

Ver los requisitos de espacio para el horno
La encimera en la que se va a montar la placa debe soportar cargas de aprox. 60 kg; se deben utilizar estructuras adecuadas, si es necesario



① Rendija de ventilación necesaria

Nota para la instalación eléctrica: Este aparato en su funcionamiento normal produce una corriente de fuga en alta frecuencia. La corriente de fuga en las instalaciones puede estar limitada por un diferencial. En viviendas con un número elevado de electrodomésticos y/o dispositivos electrónicos conectados a la instalación, la fuga total de todos los dispositivos puede llegar al límite de la instalación. En caso de ser necesario, se recomienda el uso de un diferencial tipo A (o superior) si la instalación no está al límite de su capacidad, pero salta debido a la cantidad de dispositivos electrónicos conectados. Se recomienda la separación de circuitos en los casos en que la instalación se encuentre al límite de su capacidad.

Dimensiones en mm

Placa de inducción

PVQ631HC1E

Serie | 6

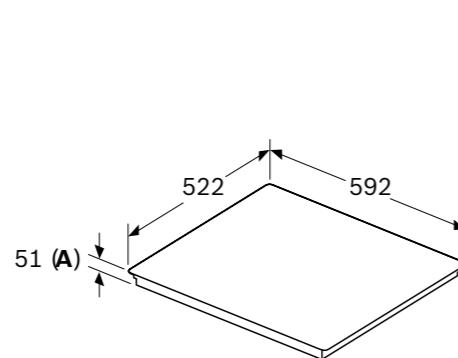
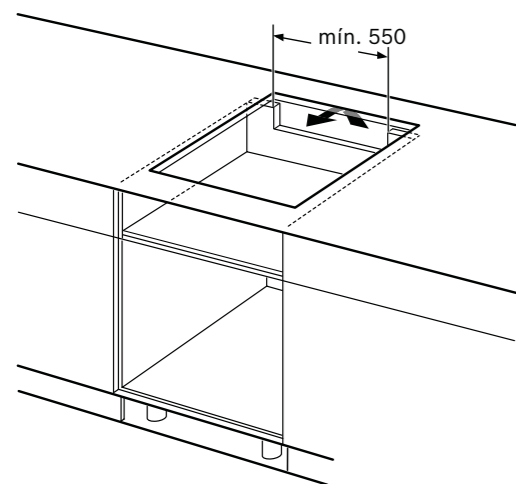
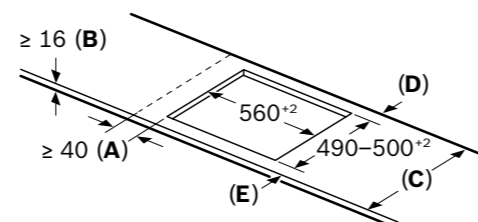
EAN: 4242005394180

Ancho 60 cm

Precio ref. final:

735 €

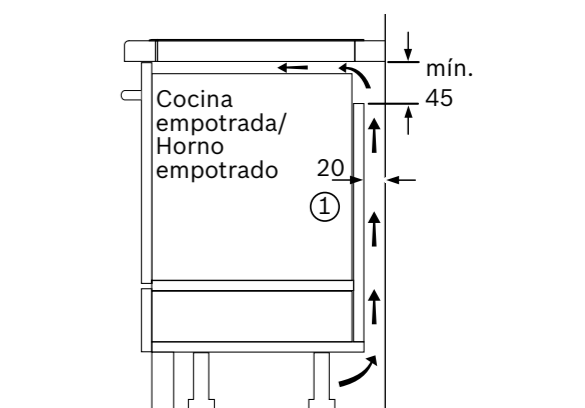
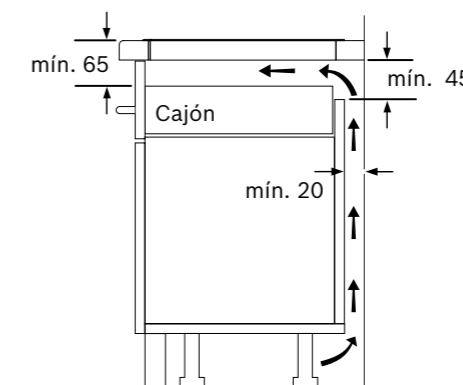

- ▶ **Home Connect:** control placa-campana, diagnóstico remoto, actualización de software, funciones adicionales
- ▶ **CombiInducción:** cuatro zonas de cocción de 21x19 cm, pudiendo combinarlas dos a dos para cocinar con recipientes grandes
- ▶ Electrónica **DirectSelect:** acceso fácil y directo a todos los ajustes de la placa. 17 niveles de potencia
- ▶ Terminación bisel delantero. Color negro
- ▶ **PerfectFry Plus:** control de temperatura del aceite en 11 niveles con indicación de temperatura en el display
- ▶ Funciones: Inicio automático, Sprint, Memoria, **Pausa**, comprobar recipiente, programación de tiempo de cocción en cada zona, bloqueo de seguridad para niños, indicador de calor residual, desconexión automática de seguridad de la placa
- ▶ **Favorito:** memoriza el ajuste que más utilices
- ▶ Potencia máxima: 7,4 kW
- ▶ Dimensiones de encastre (ancho x fondo mm): 560x490
- ▶ Accesorios especiales compatibles: ver en páginas 154-158


A: Profundidad de empotramiento


C	D	E
585-600	50	≥ 35
> 600	≥ 50	≥ 50

A: Distancia mín. desde el hueco de la placa hasta la pared

B: El espacio libre entre la superficie de la encimera y la parte superior del frontal del horno debe ser de 30 mm

 Ver los requisitos de espacio para el horno
 La encimera en la que se va a montar la placa debe soportar cargas de aprox. 60 kg; se deben utilizar estructuras adecuadas, si es necesario


① Rendija de ventilación necesaria

Nota para la instalación eléctrica: Este aparato en su funcionamiento normal produce una corriente de fuga en alta frecuencia. La corriente de fuga en las instalaciones puede estar limitada por un diferencial. En viviendas con un número elevado de electrodomésticos y/o dispositivos electrónicos conectados a la instalación, la fuga total de todos los dispositivos puede llegar al límite de la instalación. En caso de ser necesario, se recomienda el uso de un diferencial tipo A (o superior) si la instalación no está al límite de su capacidad, pero salta debido a la cantidad de dispositivos electrónicos conectados. Se recomienda la separación de circuitos en los casos en que la instalación se encuentre al límite de su capacidad.

Dimensiones en mm

Placa de inducción

[Ver resumen de gama](#)
[Ver datos técnicos](#)
[Ver modo demo](#)
PVJ631HC1E

Serie | 6

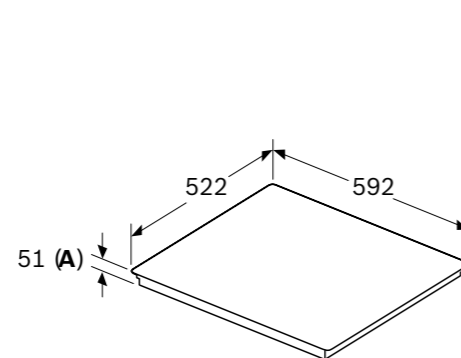
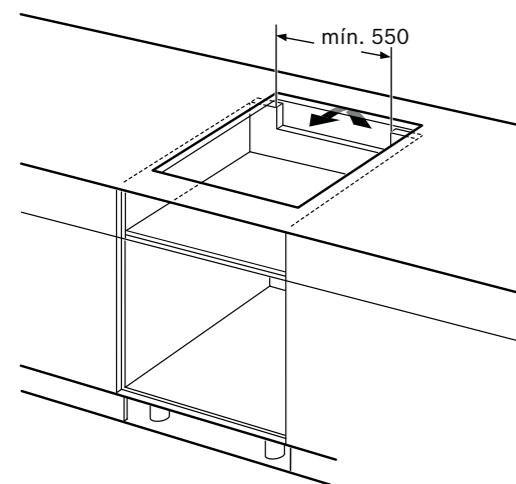
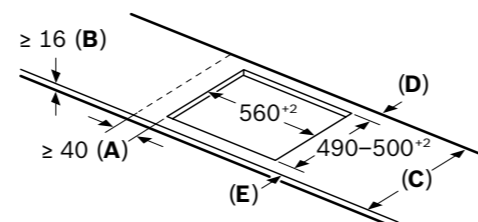
EAN: 4242005361557

Ancho 60 cm

Precio ref. final:

659 €


- ▶ **Home Connect:** control placa-campana, diagnóstico remoto, actualización de software, funciones adicionales
- ▶ **CombiInducción y zona de 28 cm:** dos zonas de 21x19 cm, pudiendo combinarlas dos a dos para cocinar con recipientes grandes, y una zona de inducción de 28 cm
- ▶ Electrónica **DirectSelect:** acceso fácil y directo a todos los ajustes de la placa. 17 niveles de potencia
- ▶ Terminación bisel delantero. Color negro
- ▶ **PerfectFry Plus:** control de temperatura del aceite en 11 niveles con indicación de temperatura en el display
- ▶ Funciones: Inicio automático, Sprint, Memoria, **Pausa**, comprobar recipiente, programación de tiempo de cocción en cada zona, bloqueo de seguridad para niños, indicador de calor residual, desconexión automática de seguridad de la placa
- ▶ **Favorito:** memoriza el ajuste que más utilices
- ▶ Potencia máxima: 7,4 kW
- ▶ Dimensiones de encastre (ancho x fondo mm): 560x490
- ▶ Accesorios especiales compatibles: ver en páginas 154-158

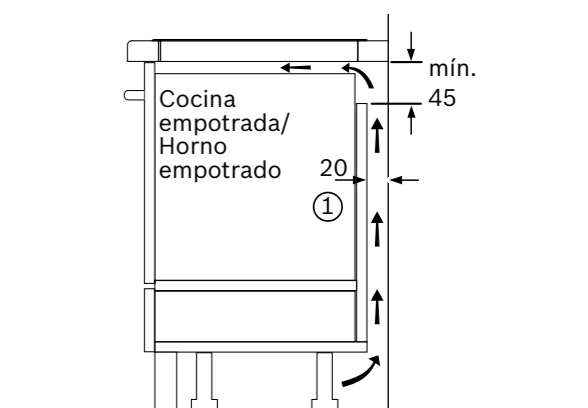
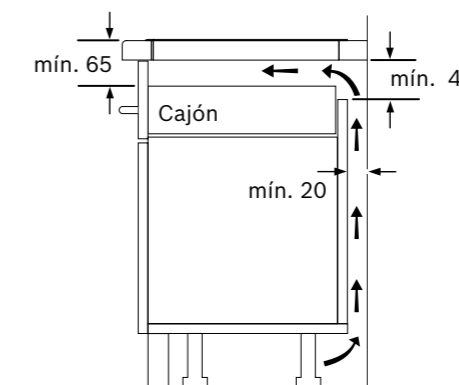

A: Profundidad de empotramiento


C	D	E
585-600	50	≥ 35
> 600	≥ 50	≥ 50

A: Distancia mín. desde el hueco de la placa hasta la pared

B: El espacio libre entre la superficie de la encimera y la parte superior del frontal del horno debe ser de 30 mm

Ver los requisitos de espacio para el horno
La encimera en la que se va a montar la placa debe soportar cargas de aprox. 60 kg; se deben utilizar estructuras adecuadas, si es necesario



① Rendija de ventilación necesaria

Dimensiones en mm

Nota para la instalación eléctrica: Este aparato en su funcionamiento normal produce una corriente de fuga en alta frecuencia. La corriente de fuga en las instalaciones puede estar limitada por un diferencial. En viviendas con un número elevado de electrodomésticos y/o dispositivos electrónicos conectados a la instalación, la fuga total de todos los dispositivos puede llegar al límite de la instalación. En caso de ser necesario, se recomienda el uso de un diferencial tipo A (o superior) si la instalación no está al límite de su capacidad, pero salta debido a la cantidad de dispositivos electrónicos conectados. Se recomienda la separación de circuitos en los casos en que la instalación se encuentre al límite de su capacidad.

Placa de inducción

PVS631HC1E

Serie | 6

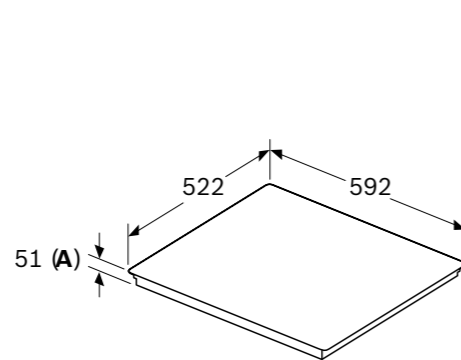
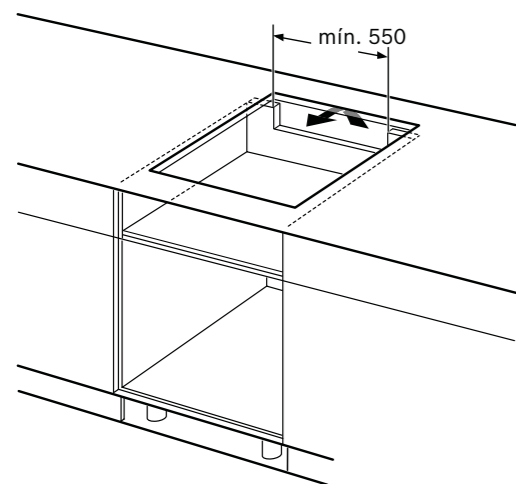
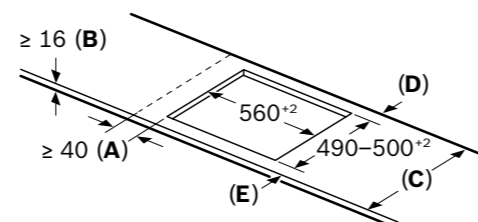
EAN: 4242005394265

Ancho 60 cm

Precio ref. final:

699 €


- ▶ **Home Connect:** control placa-campana, diagnóstico remoto, actualización de software, funciones adicionales
- ▶ **CombiInducción:** dos zonas de 21x19 cm, pudiendo combinarlas dos a dos para cocinar con recipientes grandes, y dos zonas de 18 cm y de 15 cm
- ▶ Electrónica **DirectSelect:** acceso fácil y directo a todos los ajustes de la placa. 17 niveles de potencia
- ▶ Terminación bisel delantero. Color negro
- ▶ **PerfectFry Plus:** control de temperatura del aceite en 11 niveles con indicación de temperatura en el display
- ▶ Funciones: Inicio automático, Sprint, Memoria, **Pausa**, comprobar recipiente, programación de tiempo de cocción en cada zona, bloqueo de seguridad para niños, indicador de calor residual, desconexión automática de seguridad de la placa
- ▶ **Favorito:** memoriza el ajuste que más utilices
- ▶ Potencia máxima: 7,4 kW
- ▶ Dimensiones de encastre (ancho x fondo mm): 560x490
- ▶ Accesorios especiales compatibles: ver en páginas 154-158

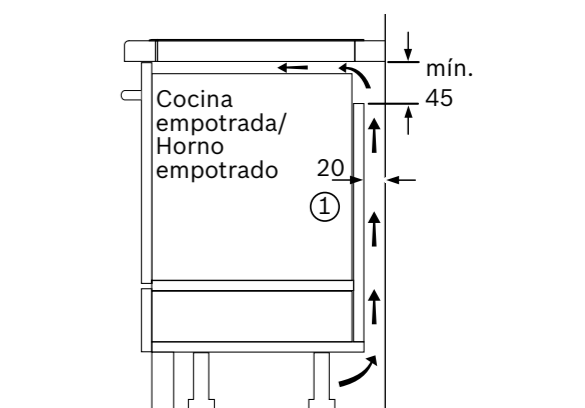
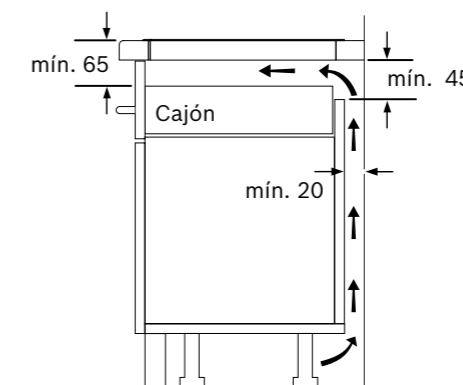

A: Profundidad de empotramiento


C	D	E
585-600	50	≥ 35
> 600	≥ 50	≥ 50

A: Distancia mín. desde el hueco de la placa hasta la pared

B: El espacio libre entre la superficie de la encimera y la parte superior del frontal del horno debe ser de 30 mm

Ver los requisitos de espacio para el horno
La encimera en la que se va a montar la placa debe soportar cargas de aprox. 60 kg; se deben utilizar estructuras adecuadas, si es necesario



① Rendija de ventilación necesaria

Nota para la instalación eléctrica: Este aparato en su funcionamiento normal produce una corriente de fuga en alta frecuencia. La corriente de fuga en las instalaciones puede estar limitada por un diferencial. En viviendas con un número elevado de electrodomésticos y/o dispositivos electrónicos conectados a la instalación, la fuga total de todos los dispositivos puede llegar al límite de la instalación. En caso de ser necesario, se recomienda el uso de un diferencial tipo A (o superior) si la instalación no está al límite de su capacidad, pero salta debido a la cantidad de dispositivos electrónicos conectados. Se recomienda la separación de circuitos en los casos en que la instalación se encuentre al límite de su capacidad.

Dimensiones en mm

Placa de inducción

[Ver resumen de gama](#)
[Ver datos técnicos](#)
[Ver modo demo](#)
PIJ631HC1E

Serie | 6

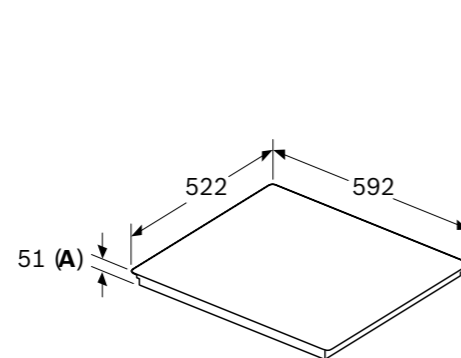
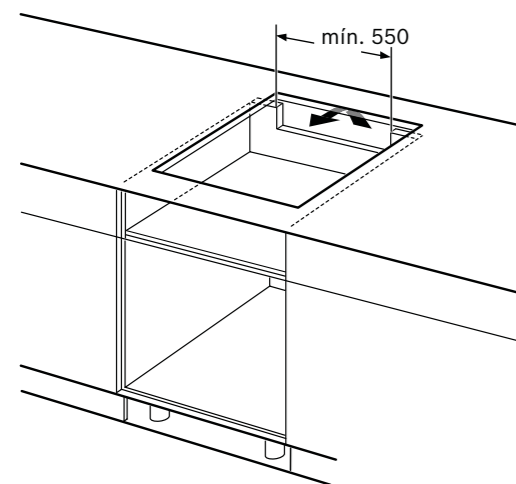
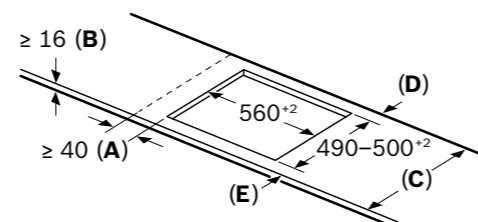
EAN: 4242005394043

Ancho 60 cm

Precio ref. final:

725 €


- ▶ **Home Connect:** control placa-campana, diagnóstico remoto, actualización de software, funciones adicionales
- ▶ **Inducción: tres zonas de cocción.** Una zona de 28 cm y dos zonas de 21 cm y de 15 cm
- ▶ Electrónica **DirectSelect:** acceso fácil y directo a todos los ajustes de la placa. 17 niveles de potencia
- ▶ Terminación bisel delantero. Color negro
- ▶ **PerfectFry Plus:** control de temperatura del aceite en 11 niveles con indicación de temperatura en el display
- ▶ Funciones: Inicio automático, Sprint, Memoria, **Pausa**, comprobar recipiente, programación de tiempo de cocción en cada zona, bloqueo de seguridad para niños, indicador de calor residual, desconexión automática de seguridad de la placa
- ▶ **Favorito:** memoriza el ajuste que más utilices
- ▶ Potencia máxima: 7,4 kW
- ▶ Dimensiones de encastre (ancho x fondo mm): 560x490
- ▶ Accesorios especiales compatibles: ver en páginas 154-158

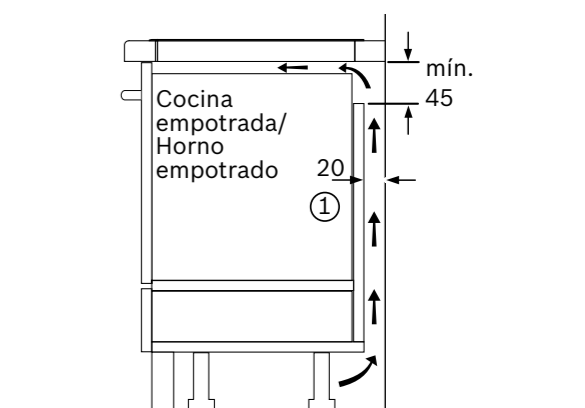
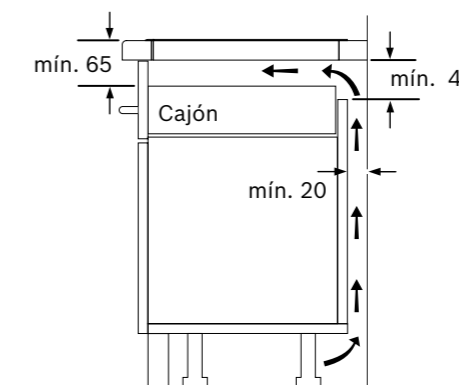

A: Profundidad de empotramiento


C	D	E
585-600	50	≥ 35
> 600	≥ 50	≥ 50

A: Distancia mín. desde el hueco de la placa hasta la pared

B: El espacio libre entre la superficie de la encimera y la parte superior del frontal del horno debe ser de 30 mm

Ver los requisitos de espacio para el horno
La encimera en la que se va a montar la placa debe soportar cargas de aprox. 60 kg; se deben utilizar estructuras adecuadas, si es necesario



① Rendija de ventilación necesaria

Nota para la instalación eléctrica: Este aparato en su funcionamiento normal produce una corriente de fuga en alta frecuencia. La corriente de fuga en las instalaciones puede estar limitada por un diferencial. En viviendas con un número elevado de electrodomésticos y/o dispositivos electrónicos conectados a la instalación, la fuga total de todos los dispositivos puede llegar al límite de la instalación. En caso de ser necesario, se recomienda el uso de un diferencial tipo A (o superior) si la instalación no está al límite de su capacidad, pero salta debido a la cantidad de dispositivos electrónicos conectados. Se recomienda la separación de circuitos en los casos en que la instalación se encuentre al límite de su capacidad.

Dimensiones en mm

Placa de inducción

[Ver resumen de gama](#)
[Ver datos técnicos](#)
PID631BB5E

Serie | 4

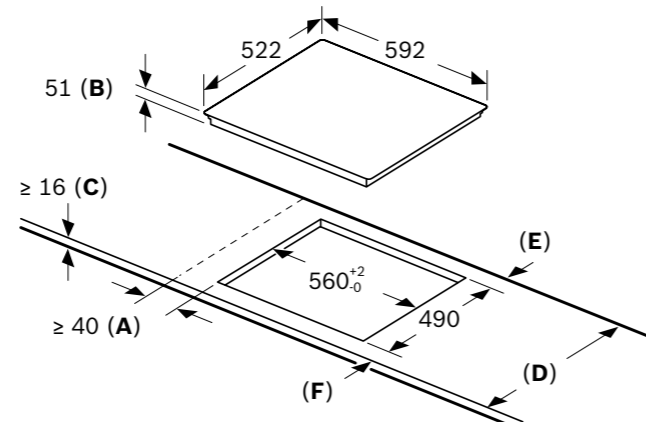
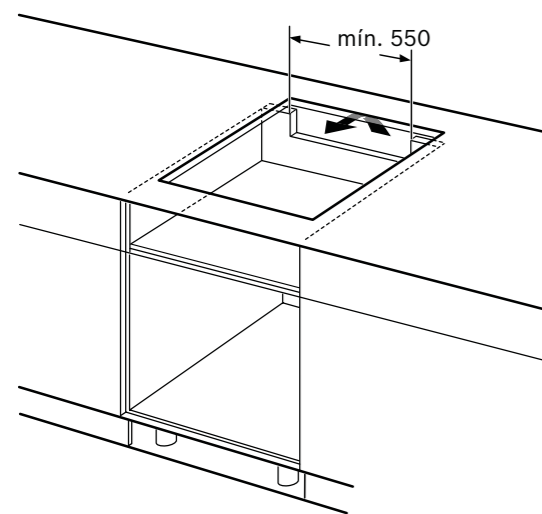
EAN: 4242005320752

Ancho 60 cm

Precio ref. final:

665 €

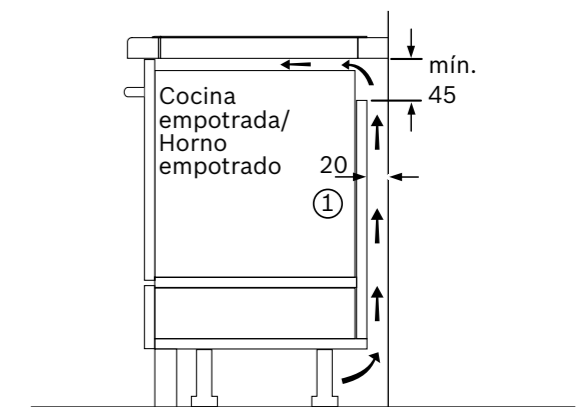
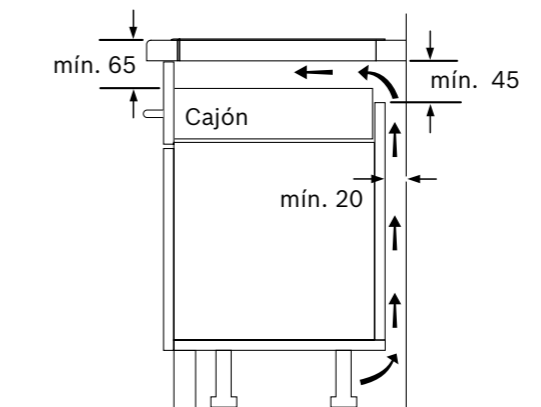

- ▶ **Inducción: tres zonas de cocción.** Una zona triple de 32/26/21 cm y dos zonas de 21 cm y de 15 cm
- ▶ Electrónica **TouchSelect**: 17 niveles de potencia
- ▶ Terminación bisel delantero. Color negro
- ▶ Funciones: Inicio automático, Sprint, Memoria, comprobar recipiente, programación de tiempo de cocción en cada zona, bloqueo de seguridad para niños, indicador de calor residual, desconexión automática de seguridad de la placa
- ▶ Potencia máxima: 7,4 kW
- ▶ Dimensiones de encastre (ancho x fondo mm): 560x490
- ▶ Accesorios especiales compatibles: ver en páginas 154-158



- A:** Distancia mínima desde el corte de la placa hasta la pared.
- B:** Profundidad de inserción
- C:** Debe haber un espacio libre de 30 mm entre la superficie de la encimera y la parte superior delantera del horno. Consultar el espacio necesario para el horno.

La encimera en la que se instale la placa debe resistir cargas de aprox. 60 kg; se pueden usar subestructuras adecuadas en caso necesario.

D	E	F
585-600	50	≥ 35
> 600	≥ 50	≥ 50



① Rendija de ventilación necesaria

Nota para la instalación eléctrica: Este aparato en su funcionamiento normal produce una corriente de fuga en alta frecuencia. La corriente de fuga en las instalaciones puede estar limitada por un diferencial. En viviendas con un número elevado de electrodomésticos y/o dispositivos electrónicos conectados a la instalación, la fuga total de todos los dispositivos puede llegar al límite de la instalación. En caso de ser necesario, se recomienda el uso de un diferencial tipo A (o superior) si la instalación no está al límite de su capacidad, pero salta debido a la cantidad de dispositivos electrónicos conectados. Se recomienda la separación de circuitos en los casos en que la instalación se encuentre al límite de su capacidad.

Dimensiones en mm

Placa de inducción

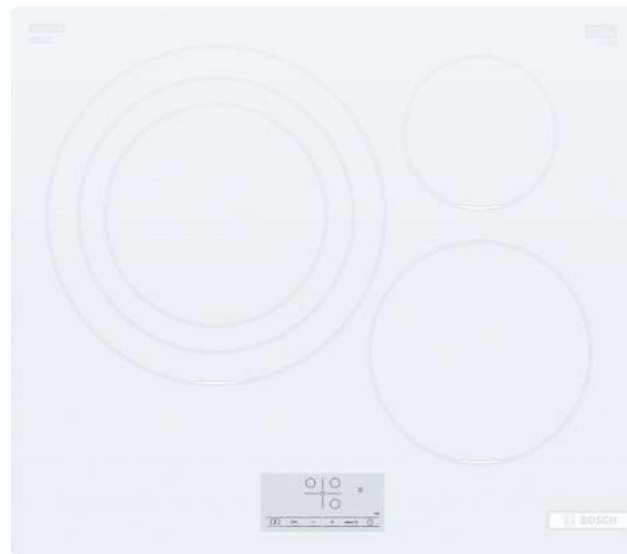
[Ver resumen de gama](#)
[Ver datos técnicos](#)
PID612BB1E

Serie | 4

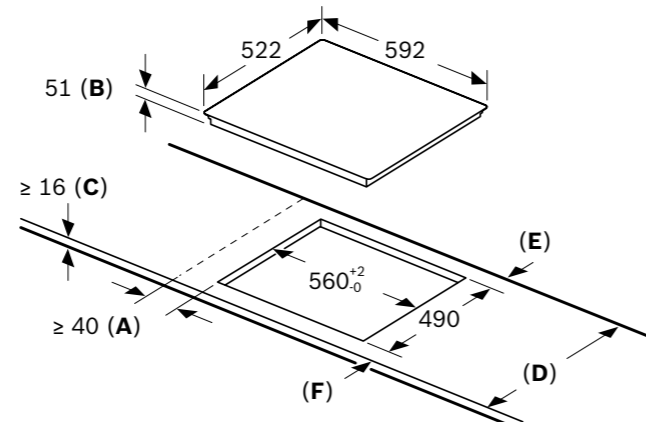
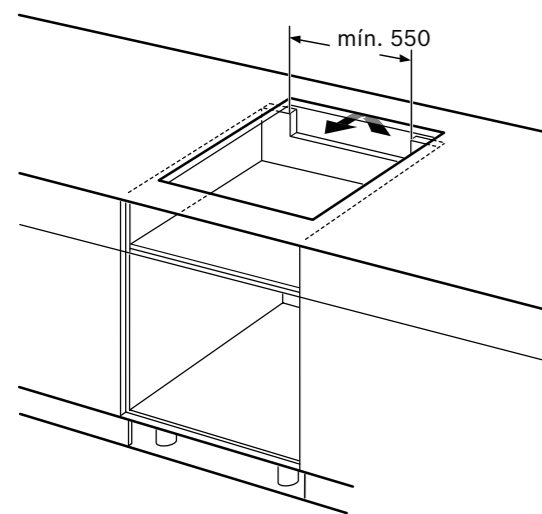
EAN: 4242005417025

Ancho 60 cm

Precio ref. final:

799 €


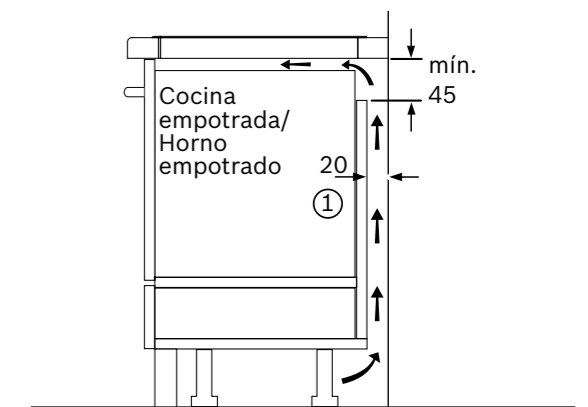
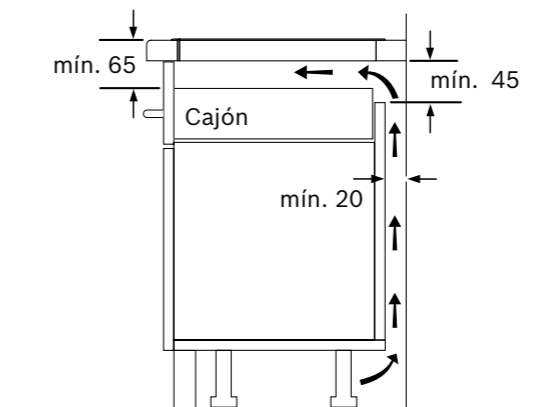
- ▶ **Inducción: tres zonas de cocción.** Una zona triple de 32/26/21 cm y dos zonas de 21 cm y de 15 cm
- ▶ Electrónica **TouchSelect**: 17 niveles de potencia
- ▶ Terminación bisel delantero. Color blanco
- ▶ Funciones: Inicio automático, Sprint, Memoria, comprobar recipiente, programación de tiempo de cocción en cada zona, bloqueo de seguridad para niños, indicador de calor residual, desconexión automática de seguridad de la placa
- ▶ Potencia máxima: 7,4 kW
- ▶ Dimensiones de encastre (ancho x fondo mm): 560x490
- ▶ Accesorios especiales compatibles: ver en páginas 154-158



- A:** Distancia mínima desde el corte de la placa hasta la pared.
- B:** Profundidad de inserción
- C:** Debe haber un espacio libre de 30 mm entre la superficie de la encimera y la parte superior delantera del horno. Consultar el espacio necesario para el horno.

La encimera en la que se instale la placa debe resistir cargas de aprox. 60 kg; se pueden usar subestructuras adecuadas en caso necesario.

D	E	F
585-600	50	≥ 35
> 600	≥ 50	≥ 50



① Rendija de ventilación necesaria

Nota para la instalación eléctrica: Este aparato en su funcionamiento normal produce una corriente de fuga en alta frecuencia. La corriente de fuga en las instalaciones puede estar limitada por un diferencial. En viviendas con un número elevado de electrodomésticos y/o dispositivos electrónicos conectados a la instalación, la fuga total de todos los dispositivos puede llegar al límite de la instalación. En caso de ser necesario, se recomienda el uso de un diferencial tipo A (o superior) si la instalación no está al límite de su capacidad, pero salta debido a la cantidad de dispositivos electrónicos conectados. Se recomienda la separación de circuitos en los casos en que la instalación se encuentre al límite de su capacidad.

Dimensiones en mm

Placas de inducción

[Ver resumen de gama](#)
[Ver datos técnicos](#)

PIJ631BB5E

Serie | 4

EAN: 4242005321070

Ancho 60 cm

Precio ref. final:

595 €

PUJ631BB5E

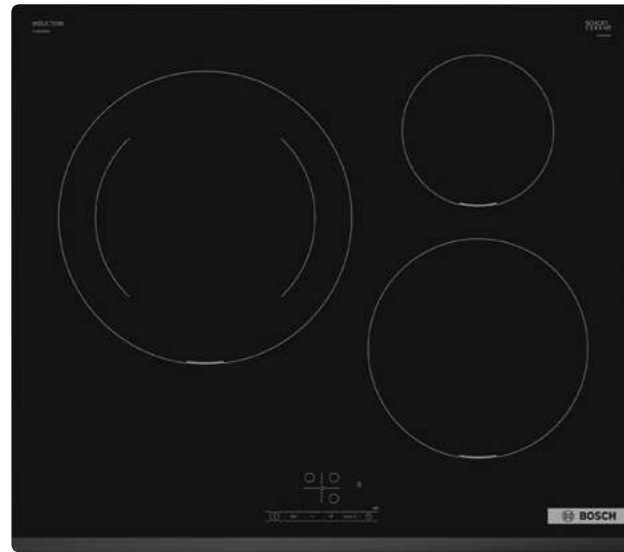
Serie | 4

EAN: 4242005285365

Ancho 60 cm

Precio ref. final:

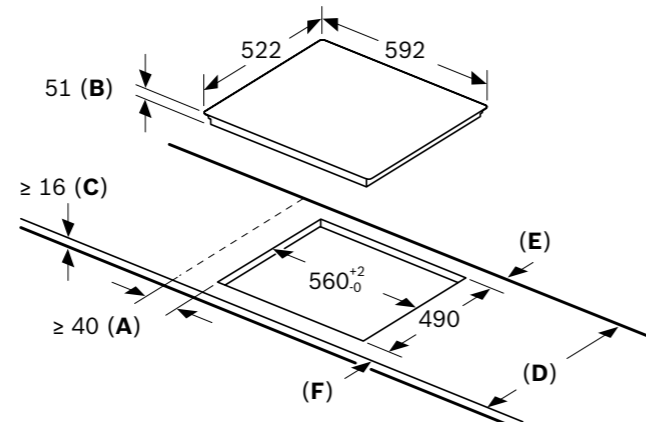
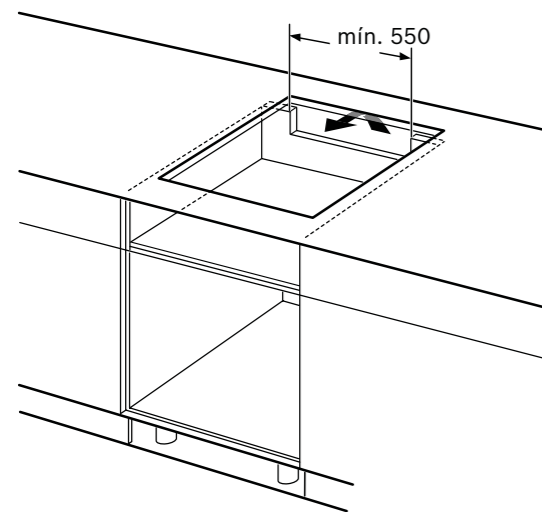
545 €



- ▶ **Inducción: tres zonas de cocción.** Una zona de 28 cm y dos zonas de 21 cm y de 15 cm
- ▶ Electrónica **TouchSelect:** 17 niveles de potencia
- ▶ Terminación bisel delantero. Color negro
- ▶ Funciones: Inicio automático, Sprint, Memoria, comprobar recipiente, programación de tiempo de cocción en cada zona, bloqueo de seguridad para niños, indicador de calor residual, desconexión automática de seguridad de la placa
- ▶ Dimensiones de encastre (ancho x fondo mm): 560x490

▶ Potencia máxima: 7,4 kW

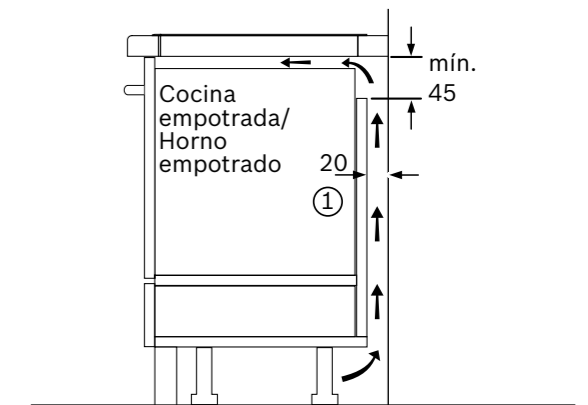
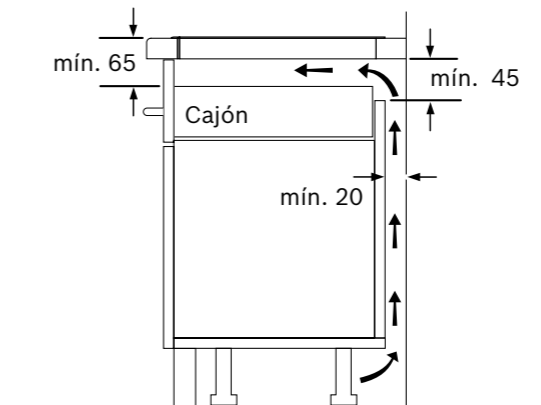
▶ Placa limitada a 4,6 kW



- A:** Distancia mínima desde el corte de la placa hasta la pared.
- B:** Profundidad de inserción
- C:** Debe haber un espacio libre de 30 mm entre la superficie de la encimera y la parte superior delantera del horno. Consultar el espacio necesario para el horno.

La encimera en la que se instale la placa debe resistir cargas de aprox. 60 kg; se pueden usar subestructuras adecuadas en caso necesario.

D	E	F
585-600	50	≥ 35
> 600	≥ 50	≥ 50



① Rendija de ventilación necesaria

Nota para la instalación eléctrica: Este aparato en su funcionamiento normal produce una corriente de fuga en alta frecuencia. La corriente de fuga en las instalaciones puede estar limitada por un diferencial. En viviendas con un número elevado de electrodomésticos y/o dispositivos electrónicos conectados a la instalación, la fuga total de todos los dispositivos puede llegar al límite de la instalación. En caso de ser necesario, se recomienda el uso de un diferencial tipo A (o superior) si la instalación no está al límite de su capacidad, pero salta debido a la cantidad de dispositivos electrónicos conectados. Se recomienda la separación de circuitos en los casos en que la instalación se encuentre al límite de su capacidad.

Dimensiones en mm

Placa de inducción

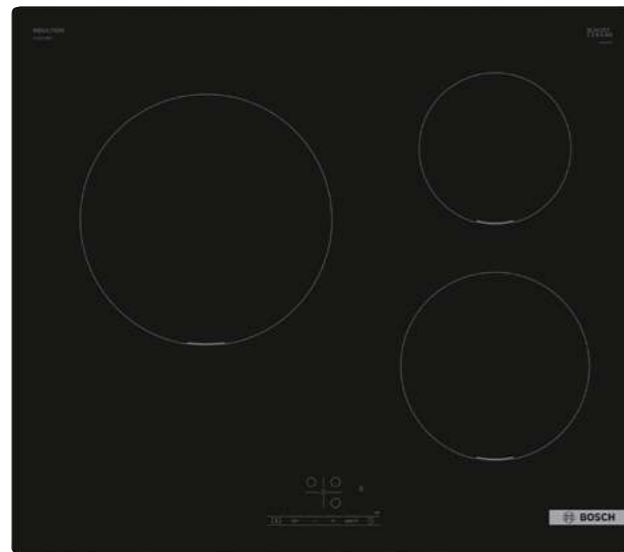
[Ver resumen de gama](#)
[Ver datos técnicos](#)
PUC611BB5E

Serie | 4

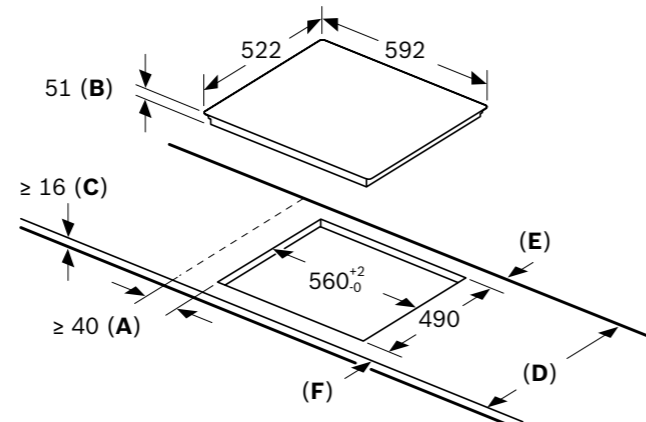
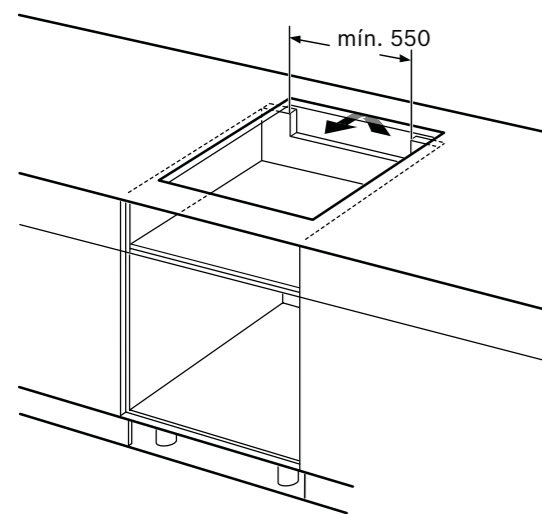
EAN: 4242005285310

Ancho 60 cm

Precio ref. final:

479 €


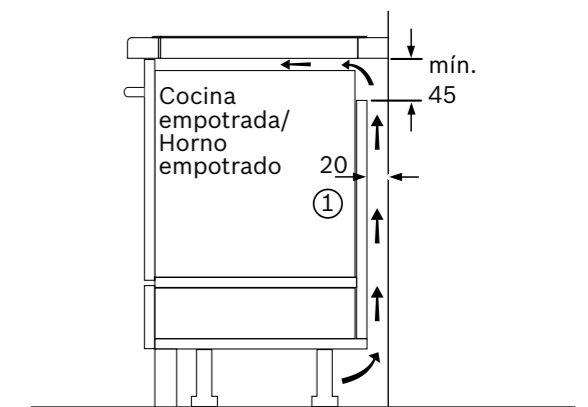
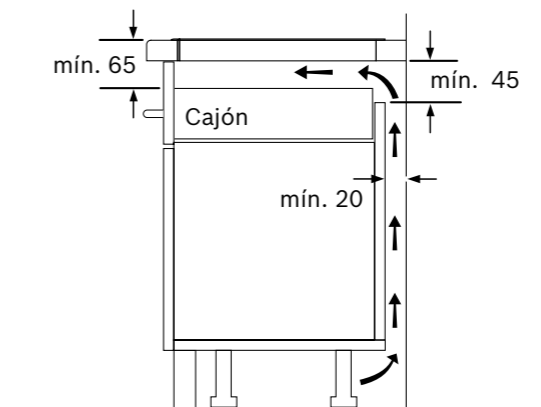
- ▶ **Inducción: tres zonas de cocción.** Una zona de 24 cm y dos zonas de 18 cm y de 15 cm
- ▶ Electrónica **TouchSelect**: 17 niveles de potencia
- ▶ Terminación cristal. Color negro
- ▶ Funciones: Inicio automático, Sprint, Memoria, comprobar recipiente, programación de tiempo de cocción en cada zona, bloqueo de seguridad para niños, indicador de calor residual, desconexión automática de seguridad de la placa
- ▶ Placa limitada a 4,6 kW
- ▶ Dimensiones de encastre (ancho x fondo mm): 560x490



- A:** Distancia mínima desde el corte de la placa hasta la pared.
- B:** Profundidad de inserción
- C:** Debe haber un espacio libre de 30 mm entre la superficie de la encimera y la parte superior delantera del horno. Consultar el espacio necesario para el horno.

La encimera en la que se instale la placa debe resistir cargas de aprox. 60 kg; se pueden usar subestructuras adecuadas en caso necesario.

D	E	F
585-600	50	≥ 35
> 600	≥ 50	≥ 50



① Rendija de ventilación necesaria

Nota para la instalación eléctrica: Este aparato en su funcionamiento normal produce una corriente de fuga en alta frecuencia. La corriente de fuga en las instalaciones puede estar limitada por un diferencial. En viviendas con un número elevado de electrodomésticos y/o dispositivos electrónicos conectados a la instalación, la fuga total de todos los dispositivos puede llegar al límite de la instalación. En caso de ser necesario, se recomienda el uso de un diferencial tipo A (o superior) si la instalación no está al límite de su capacidad, pero salta debido a la cantidad de dispositivos electrónicos conectados. Se recomienda la separación de circuitos en los casos en que la instalación se encuentre al límite de su capacidad.

Dimensiones en mm

Placa de inducción

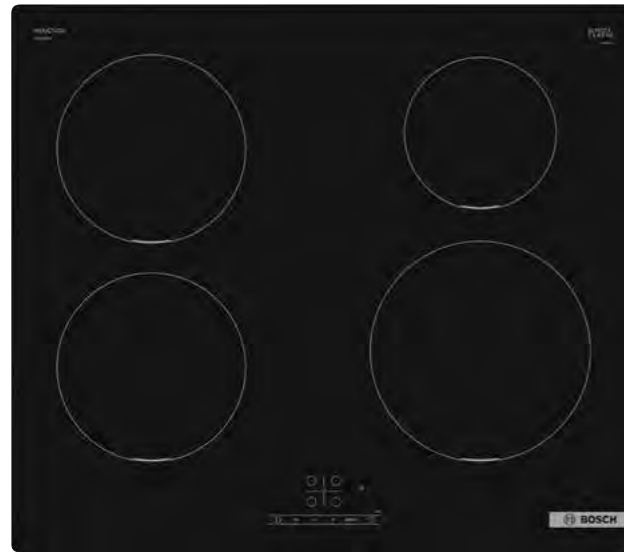
[Ver resumen de gama](#)
[Ver datos técnicos](#)
PUE611BB5E

Serie | 4

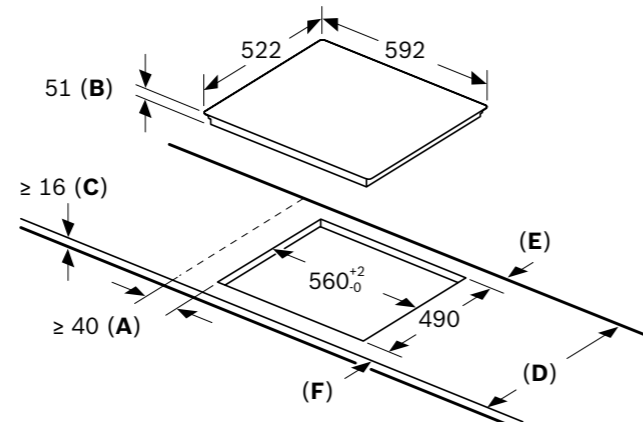
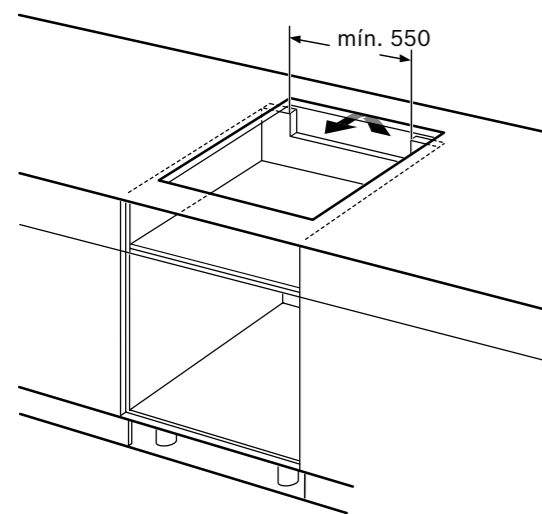
EAN: 4242005285082

Ancho 60 cm

Precio ref. final:

499 €


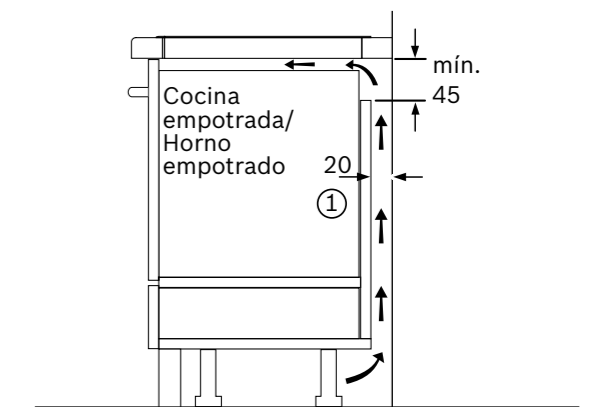
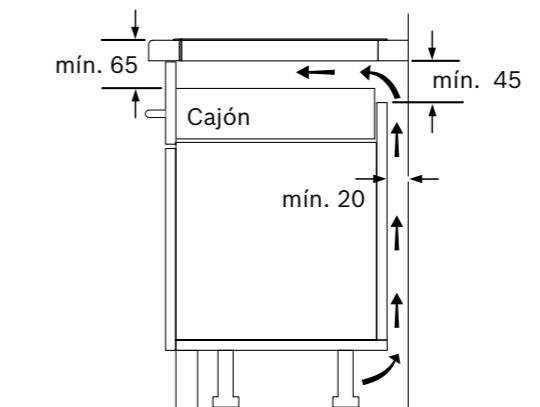
- ▶ **Inducción: cuatro zonas de cocción.** Una zona de 21 cm, una zona de 15 cm y dos zonas de 18 cm
- ▶ Electrónica **TouchSelect**: 17 niveles de potencia
- ▶ Terminación cristal. Color negro
- ▶ Funciones: Inicio automático, Sprint, Memoria, comprobar recipiente, programación de tiempo de cocción en cada zona, bloqueo de seguridad para niños, indicador de calor residual, desconexión automática de seguridad de la placa
- ▶ Placa limitada a 4,6 kW
- ▶ Dimensiones de encastre (ancho x fondo mm): 560x490



- A:** Distancia mínima desde el corte de la placa hasta la pared.
- B:** Profundidad de inserción
- C:** Debe haber un espacio libre de 30 mm entre la superficie de la encimera y la parte superior delantera del horno. Consultar el espacio necesario para el horno.

La encimera en la que se instale la placa debe resistir cargas de aprox. 60 kg; se pueden usar subestructuras adecuadas en caso necesario.

D	E	F
585-600	50	≥ 35
> 600	≥ 50	≥ 50



① Rendija de ventilación necesaria

Nota para la instalación eléctrica: Este aparato en su funcionamiento normal produce una corriente de fuga en alta frecuencia. La corriente de fuga en las instalaciones puede estar limitada por un diferencial. En viviendas con un número elevado de electrodomésticos y/o dispositivos electrónicos conectados a la instalación, la fuga total de todos los dispositivos puede llegar al límite de la instalación. En caso de ser necesario, se recomienda el uso de un diferencial tipo A (o superior) si la instalación no está al límite de su capacidad, pero salta debido a la cantidad de dispositivos electrónicos conectados. Se recomienda la separación de circuitos en los casos en que la instalación se encuentre al límite de su capacidad.

Dimensiones en mm

Placas vitrocerámicas

[Ver resumen de gama](#)
[Ver datos técnicos](#)

PKM875DP1D

Serie | 8

EAN: 4242002845043

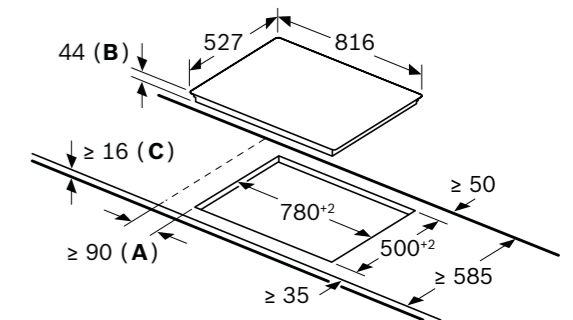
Ancho 80 cm

Precio ref. final:

759 €



- ▶ **Vitroceraámica con cuatro zonas de cocción.** Una zona triple de 23/18 cm, una zona doble de 18/12 cm, una zona doble de 21/15 cm y dos zonas de 15 cm
- ▶ Electrónica **DirectSelect Premium:** acceso fácil y directo a todos los ajustes de la placa. 17 niveles de potencia
- ▶ Terminación Premium. Negro
- ▶ Funciones: **Combi, Sprint,** Memoria, Mi Consumo, programación de tiempo para cada zona, Cronómetro, Clean, bloqueo de seguridad para niños, indicador de calor residual, desconexión automática de seguridad de la placa
- ▶ Potencia máxima: 11 kW
- ▶ Dimensiones de encastre (ancho x fondo mm): 780x500



- A:** Distancia mínima desde el corte de la placa hasta la pared.
- B:** Profundidad de inserción
- C:** Con horno instalado debajo, mín. 20, posiblemente más; consultar el espacio necesario para el horno.

Dimensiones en mm

PKD731FP8E

Serie | 6

EAN: 4242005283163

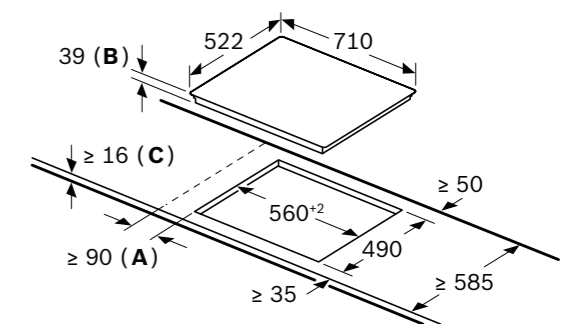
Ancho 70 cm

Precio ref. final:

515 €



- ▶ **Vitroceraámica con tres zonas de cocción.** Una zona triple de 32/26/21 cm y dos zonas de 15 cm
- ▶ Electrónica **DirectSelect:** acceso fácil y directo a todos los ajustes de la placa. 17 niveles de potencia
- ▶ Terminación bisel delantero. Negro
- ▶ Funciones: **Sprint,** Memoria, Mi Consumo, programación de tiempo para cada zona, Clean, bloqueo de seguridad para niños, indicador de calor residual, desconexión automática de seguridad de la placa
- ▶ Potencia máxima: 5,75 kW
- ▶ Dimensiones de encastre (ancho x fondo mm): 560x490



- A:** Distancia mínima desde el corte de la placa hasta la pared.
- B:** Profundidad de inserción
- C:** Con horno instalado debajo, mín. 20, posiblemente más; consultar el espacio necesario para el horno.

Dimensiones en mm

Placa vitrocerámica

[Ver resumen de gama](#)
[Ver datos técnicos](#)
PKK631FP8E

Serie | 6

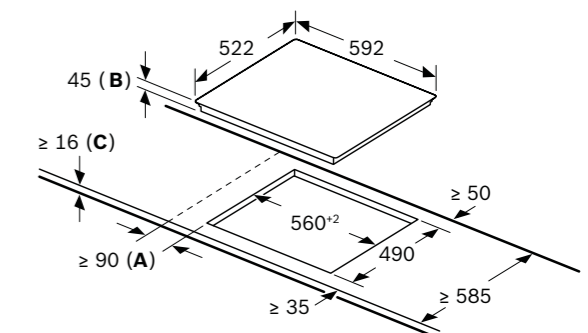
EAN: 4242005280568

Ancho 60 cm

Precio ref. final:

379 €


- ▶ **Vitrocéramica con tres zonas de cocción.** Una zona doble de 28/21 cm, una zona doble de 18/12 cm y una zona de 15 cm
- ▶ Electrónica **DirectSelect**: acceso fácil y directo a todos los ajustes de la placa. 17 niveles de potencia
- ▶ Terminación bisel delantero. Negro
- ▶ Funciones: **Sprint**, Memoria, Mi Consumo, **programación de tiempo para cada zona**, Clean, bloqueo de seguridad para niños, indicador de calor residual, desconexión automática de seguridad de la placa
- ▶ Potencia máxima: 5,75 kW
- ▶ Dimensiones de encastre (ancho x fondo mm): 560x490



A: Distancia mínima entre la abertura de la placa y la pared.
B: Profundidad de inserción.
C: Con horno empotrado por debajo, mín. 20, quizás más; ver requisitos dimensionales para el horno.

Dimensiones en mm

Placas vitrocerámicas

[Ver resumen de gama](#)
[Ver datos técnicos](#)
PKK631BB8E

Serie | 4

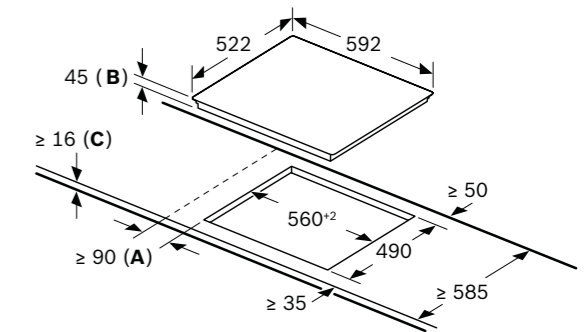
EAN: 4242005280551

Ancho 60 cm

Precio ref. final:

335 €


- ▶ **Vitrocerámica con tres zonas de cocción.** Una zona doble de 28/21 cm, una zona de 18 cm y una zona de 15 cm
- ▶ Electrónica **TouchSelect**: 17 niveles de potencia
- ▶ Terminación bisel delantero. Negro
- ▶ Funciones: Memoria, **programación de tiempo para cada zona**, bloqueo de seguridad para niños, indicador de calor residual, desconexión automática de seguridad de la placa
- ▶ Potencia máxima: 5,7 kW
- ▶ Dimensiones de encastre (ancho x fondo mm): 560x490



A: Distancia mínima entre la abertura de la placa y la pared.
B: Profundidad de inserción.
C: Con horno empotrado por debajo, mín. 20, quizás más; ver requisitos dimensionales para el horno.

Dimensiones en mm

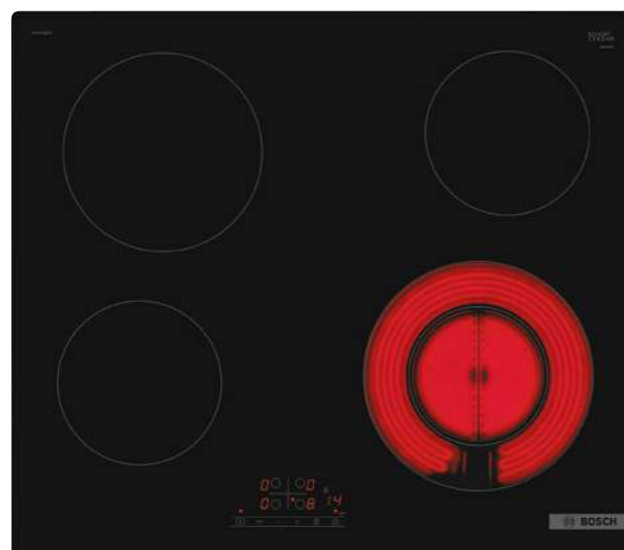
PKF611BB8E

Serie | 4

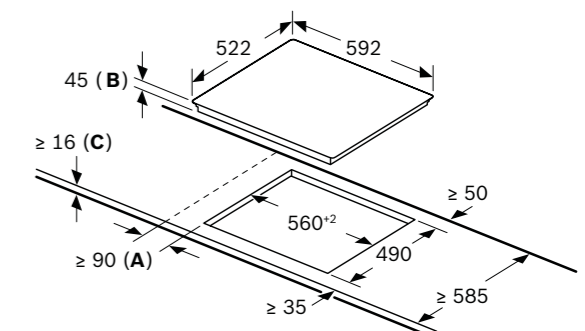
EAN: 4242005280438

Ancho 60 cm

Precio ref. final:

325 €


- ▶ **Vitrocerámica con cuatro zonas de cocción.** Una zona doble de 21/12 cm, una zona de 18 cm y dos zonas de 15 cm
- ▶ Electrónica **TouchSelect**: 17 niveles de potencia
- ▶ Terminación cristal. Negro
- ▶ Funciones: Memoria, **programación de tiempo para cada zona**, bloqueo de seguridad para niños, indicador de calor residual, desconexión automática de seguridad de la placa
- ▶ Potencia máxima: 6,6 kW
- ▶ Dimensiones de encastre (ancho x fondo mm): 560x490



A: Distancia mínima entre la abertura de la placa y la pared.
B: Profundidad de inserción.
C: Con horno empotrado por debajo, mín. 20, quizás más; ver requisitos dimensionales para el horno.

Dimensiones en mm

Placa de gas

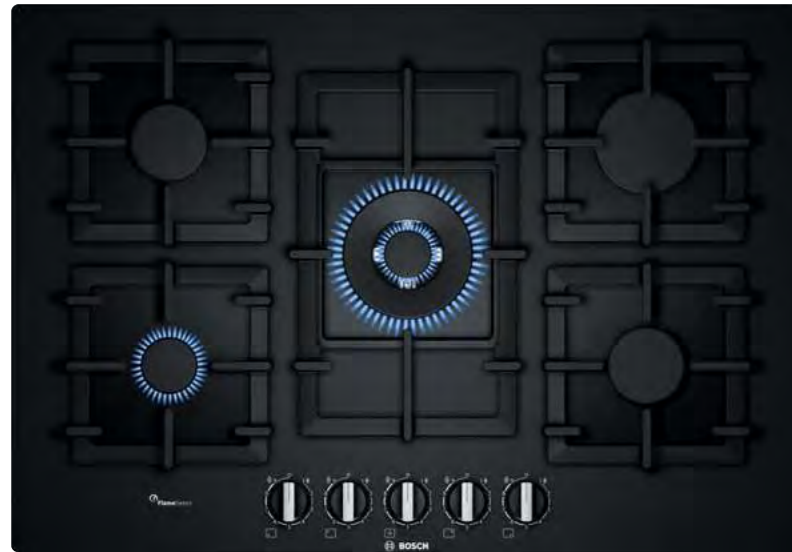
[Ver resumen de gama](#)
[Ver datos técnicos](#)
PPQ7A6B90

Serie | 6

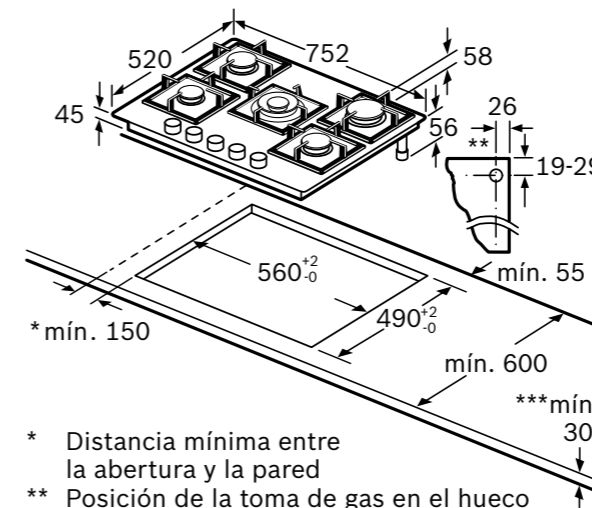
EAN: 4242002914985

Ancho 75 cm

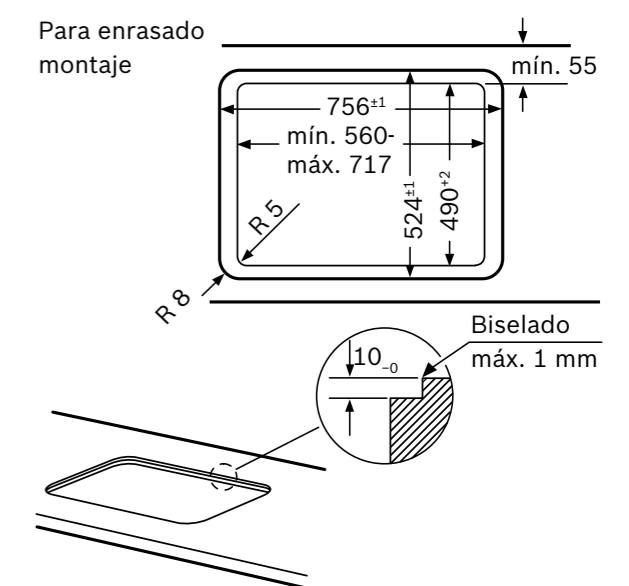
Precio ref. final:

615 €


- ▶ Tecnología **FlameSelect**: control preciso de la llama
- ▶ Mandos con selección de potencia hasta 9 niveles
- ▶ Superficie de **crystal templado**
- ▶ **Parrillas de hierro fundido** e individuales
- ▶ 5 fuegos de cocción. **Wok** con potencia de **4 kW**
- ▶ Otras prestaciones: sistema de seguridad **GasStop, autoencendido** en el mando
- ▶ Preparado para gas natural, compatible con gas renovable biometano. Incluye inyectores para gas butano*
- ▶ Potencia máxima de gas: 11,5 kW
- ▶ Dimensiones de encastre (ancho x fondo mm): 560x490



- * Distancia mínima entre la abertura y la pared
- ** Posición de la toma de gas en el hueco
- *** Con un horno montado debajo puede ser más en caso necesario; véanse los requisitos dimensionales del horno



Dimensiones en mm

*En caso necesario, la transformación a gas butano la hará nuestro Servicio Técnico Oficial de forma gratuita.

Placa de gas

[Ver resumen de gama](#)
[Ver datos técnicos](#)
PPP6A6B20

Serie | 6

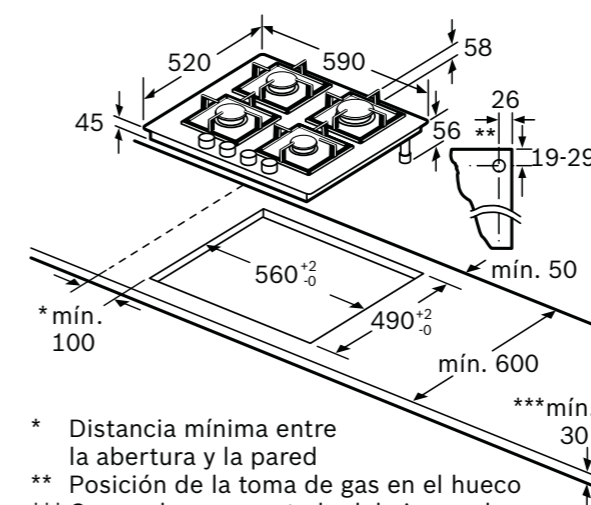
EAN: 4242002914848

Ancho 60 cm

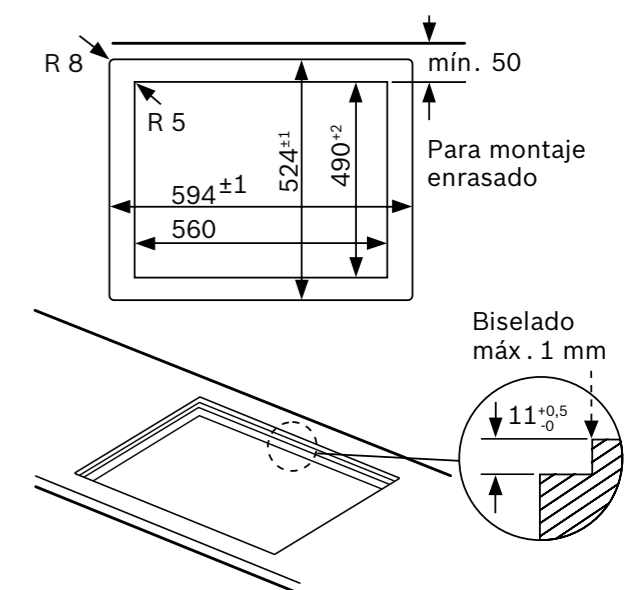
Precio ref. final:

459 €


- ▶ Tecnología **FlameSelect**: control preciso de la llama
- ▶ Mandos con selección de potencia hasta 9 niveles
- ▶ Superficie de **crystal templado**
- ▶ **Parrillas de hierro fundido** e individuales
- ▶ 4 fuegos de cocción
- ▶ Otras prestaciones: sistema de seguridad **GasStop, autoencendido en el mando**
- ▶ Preparado para gas natural, compatible con gas renovable biometano. Incluye inyectores para gas butano*
- ▶ Potencia máxima de gas: 7,5 kW
- ▶ Dimensiones de encastre (ancho x fondo mm): 560x490



- * Distancia mínima entre la abertura y la pared
- ** Posición de la toma de gas en el hueco
- *** Con un horno montado debajo puede ser más en caso necesario; véanse los requisitos dimensionales del horno



Dimensiones en mm

*En caso necesario, la transformación a gas butano la hará nuestro Servicio Técnico Oficial de forma gratuita.

Placa de gas

[Ver resumen de gama](#)
[Ver datos técnicos](#)
PNC6B6B90

Serie | 4

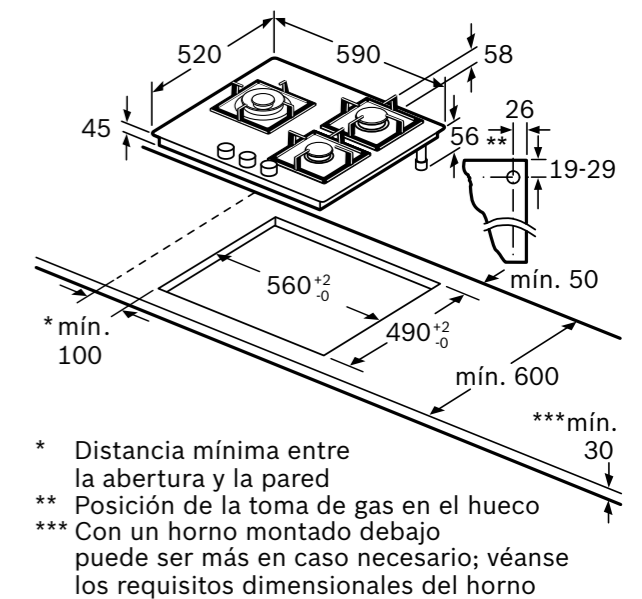
EAN: 4242005300365

Ancho 60 cm

Precio ref. final:

399 €


- ▶ Superficie de **crystal templado**
- ▶ **Parrillas de hierro fundido** y continuas
- ▶ Fuegos de cocción. **Wok** con potencia de **3,3 kW**
- ▶ Otras prestaciones: sistema de seguridad **GasStop, autoencendido en el mando**
- ▶ Preparado para gas natural, compatible con gas renovable biometano. Incluye inyectores para gas butano*
- ▶ Potencia máxima de gas: 7,3 kW
- ▶ Dimensiones de encastre (ancho x fondo mm): 560x490



Dimensiones en mm

*En caso necesario, la transformación a gas butano la hará nuestro Servicio Técnico Oficial de forma gratuita.

Placa de gas

PCR9A5B90

Serie | 6

EAN: 4242002802787

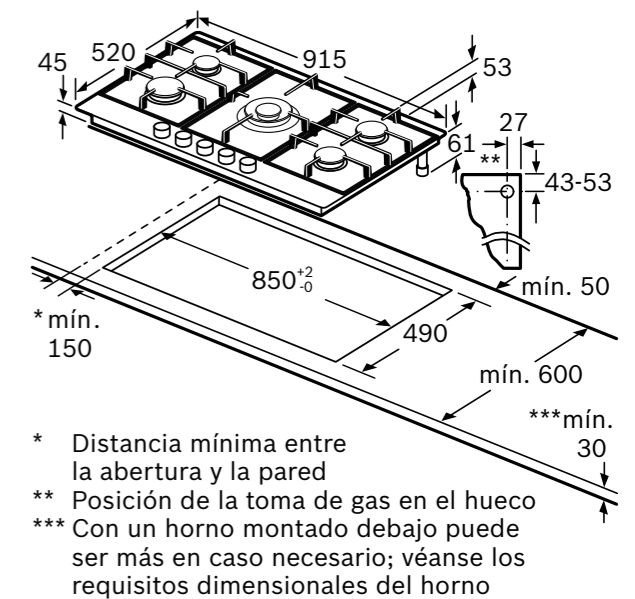
Ancho 90 cm

Precio ref. final:

699 €



- ▶ Tecnología **FlameSelect**: control preciso de la llama
- ▶ Mandos con selección de potencia hasta 9 niveles
- ▶ Superficie de acero inoxidable
- ▶ **Parrillas de hierro fundido** y continuas
- ▶ 5 fuegos de cocción. **Wok** con potencia de **5 kW**
- ▶ Otras prestaciones: **regulación dual del Wok**, sistema de seguridad **GasStop, autoencendido en el mando**
- ▶ Preparado para gas natural, compatible con gas renovable biometano. Incluye inyectores para gas butano*
- ▶ Potencia máxima de gas: 12,5 kW
- ▶ Dimensiones de encastre (ancho x fondo mm): 850x490



Dimensiones en mm

*En caso necesario, la transformación a gas butano la hará nuestro Servicio Técnico Oficial de forma gratuita.

Placa de gas

PCS7A5B90

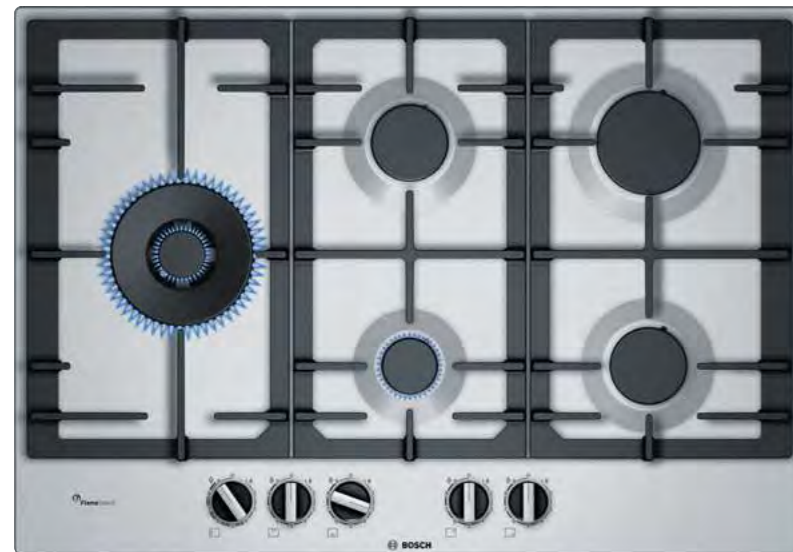
Serie | 6

EAN: 4242002837505

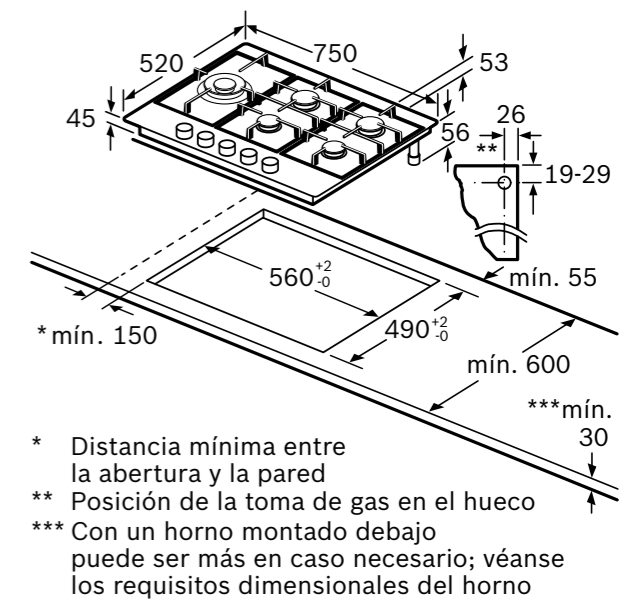
Ancho 75 cm

Precio ref. final:

529 €



- ▶ Tecnología **FlameSelect**: control preciso de la llama
- ▶ Mandos con selección de potencia hasta 9 niveles
- ▶ Superficie de acero inoxidable
- ▶ **Parrillas de hierro fundido** y continuas
- ▶ 5 fuegos de cocción. **Wok** con potencia de **5 kW**
- ▶ Otras prestaciones: **regulación dual del Wok**, sistema de seguridad **GasStop, autoencendido en el mando**
- ▶ Preparado para gas natural, compatible con gas renovable biometano. Incluye inyectores para gas butano*
- ▶ Potencia máxima de gas: 12,5 kW
- ▶ Dimensiones de encastre (ancho x fondo mm): 560x490



- * Distancia mínima entre la abertura y la pared
- ** Posición de la toma de gas en el hueco
- *** Con un horno montado debajo puede ser más en caso necesario; véanse los requisitos dimensionales del horno

Dimensiones en mm

*En caso necesario, la transformación a gas butano la hará nuestro Servicio Técnico Oficial de forma gratuita.

Placa de gas

PCC6A5B90

Serie | 6

EAN: 4242002802688

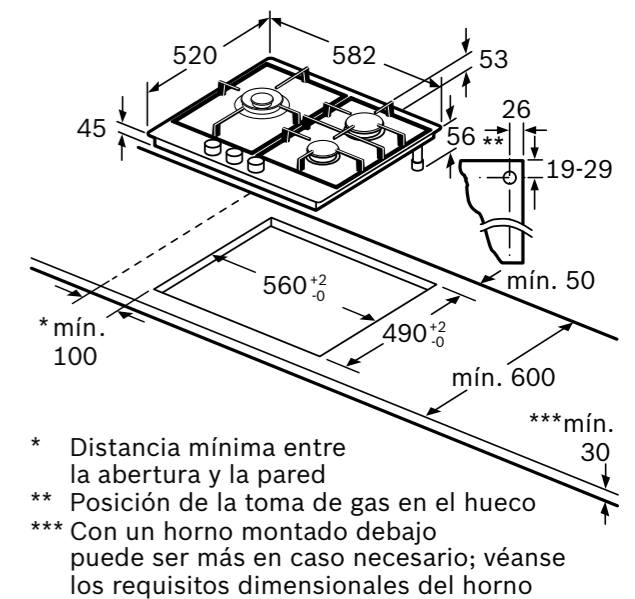
Ancho 60 cm

Precio ref. final:

389 €



- ▶ Tecnología **FlameSelect**: control preciso de la llama
- ▶ Mandos con selección de potencia hasta 9 niveles
- ▶ Superficie de acero inoxidable
- ▶ **Parrillas de hierro fundido** y continuas
- ▶ 3 fuegos de cocción. **Wok** con potencia de **4 kW**
- ▶ Otras prestaciones: sistema de seguridad **GasStop, autoencendido en el mando**
- ▶ Preparado para gas natural, compatible con gas renovable biometano. Incluye inyectores para gas butano*
- ▶ Potencia máxima de gas: 8 kW
- ▶ Dimensiones de encastre (ancho x fondo mm): 560x490



Dimensiones en mm

*En caso necesario, la transformación a gas butano la hará nuestro Servicio Técnico Oficial de forma gratuita.

Placas de gas

[Ver resumen de gama](#)
[Ver datos técnicos](#)

PGC6B5B90

Serie | 4

EAN: 4242005119349

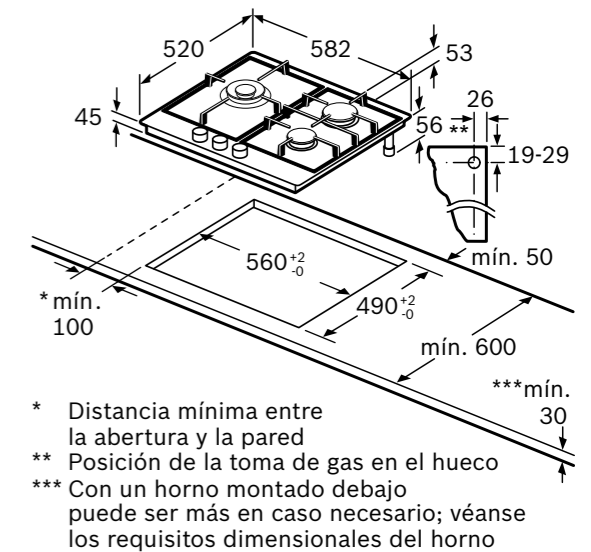
Ancho 60 cm

Precio ref. final:

285 €



- ▶ Superficie de acero inoxidable
- ▶ **Parrillas de hierro fundido** y continuas
- ▶ 3 fuegos de cocción. **Wok** con potencia de **3,3 kW**
- ▶ Otras prestaciones: sistema de seguridad **GasStop**, **autoencendido en el mando**
- ▶ Preparado para gas natural, compatible con gas renovable biometano. Incluye inyectores para gas butano*
- ▶ Potencia máxima de gas: 6 kW
- ▶ Dimensiones de encastre (ancho x fondo mm): 560x490



- * Distancia mínima entre la abertura y la pared
- ** Posición de la toma de gas en el hueco
- *** Con un horno montado debajo puede ser más en caso necesario; véanse los requisitos dimensionales del horno

Dimensiones en mm

PGH6B5B90

Serie | 4

EAN: 4242005119301

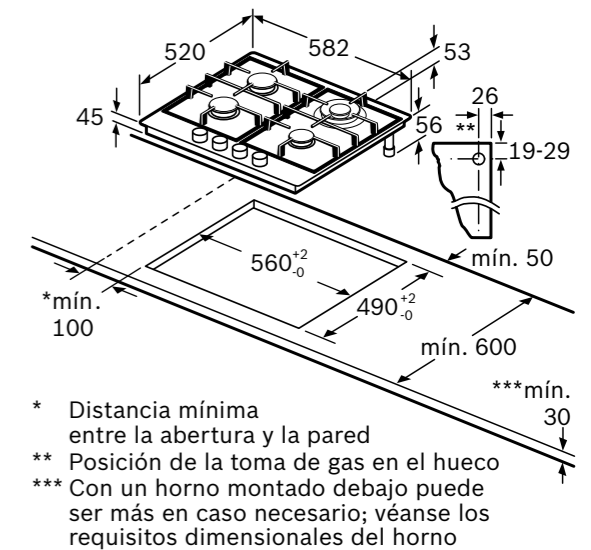
Ancho 60 cm

Precio ref. final:

309 €



- ▶ Superficie de acero inoxidable
- ▶ **Parrillas de hierro fundido** y continuas
- ▶ 4 fuegos de cocción. **Wok** con potencia de **3,3 kW**
- ▶ Otras prestaciones: sistema de seguridad **GasStop**, **autoencendido en el mando**
- ▶ Preparado para gas natural, compatible con gas renovable biometano. Incluye inyectores para gas butano*
- ▶ Potencia máxima de gas: 7,8 kW
- ▶ Dimensiones de encastre (ancho x fondo mm): 560x490



- * Distancia mínima entre la abertura y la pared
- ** Posición de la toma de gas en el hueco
- *** Con un horno montado debajo puede ser más en caso necesario; véanse los requisitos dimensionales del horno

Dimensiones en mm

*En caso necesario, la transformación a gas butano la hará nuestro Servicio Técnico Oficial de forma gratuita.

Placa Dominó

PRA3A6B70

Serie | 8

EAN: 4242005357284

Ancho 30 cm

Precio ref. final:

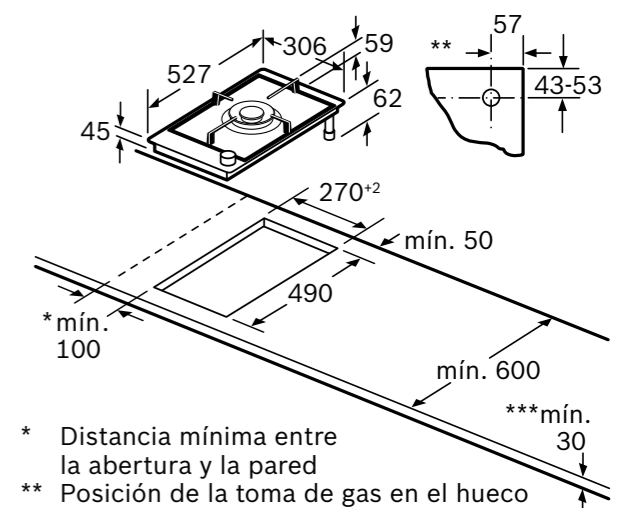
499 €



- ▶ Tecnología **FlameSelect**: control preciso de la llama
- ▶ Mandos con selección de potencia hasta 9 niveles
- ▶ Terminación Premium. Negro
- ▶ Superficie de **crystal vitrocerámico**
- ▶ **Parrilla de hierro fundido y continua lavable en el lavavajillas**
- ▶ **Wok** con potencia de **6 kW**
- ▶ Otras prestaciones: **regulación dual del Wok**, sistema de seguridad **GasStop**, **autoencendido en el mando**
- ▶ Preparado para gas natural, compatible con gas renovable biometano. Incluye inyectores para gas butano*
- ▶ Potencia máxima de gas: 6 kW
- ▶ Dimensiones de encastre (ancho x fondo mm): 270x490



[Ver planos de las combinaciones de placas dominó](#)



- * Distancia mínima entre la abertura y la pared
- ** Posición de la toma de gas en el hueco
- *** Con un horno montado debajo puede ser más en caso necesario; véanse los requisitos dimensionales del horno

Dimensiones en mm

*En caso necesario, la transformación a gas butano la hará nuestro Servicio Técnico Oficial de forma gratuita.

Placa Dominó

PRB3A6B70

Serie | 8

EAN: 4242005357291

Ancho 30 cm

Precio ref. final:

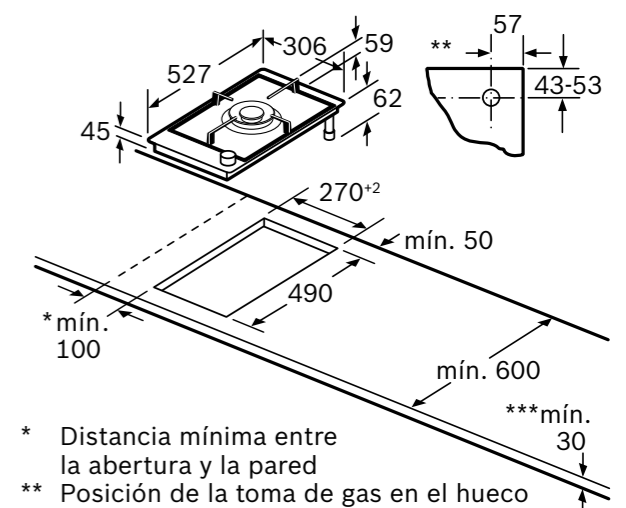
455 €



- ▶ Tecnología **FlameSelect**: control preciso de la llama
- ▶ Mandos con selección de potencia hasta 9 niveles
- ▶ Terminación Premium. Negro
- ▶ Superficie de **crystal vitrocerámico**
- ▶ **Parrilla de hierro fundido y continua lavable en el lavavajillas**
- ▶ 2 fuegos de cocción
- ▶ Otras prestaciones: sistema de seguridad **GasStop, autoencendido en el mando**
- ▶ Preparado para gas natural, compatible con gas renovable biometano. Incluye inyectores para gas butano*
- ▶ Potencia máxima de gas: 4,7 kW
- ▶ Dimensiones de encastre (ancho x fondo mm): 270x490



Ver planos de las combinaciones de placas dominó



- * Distancia mínima entre la abertura y la pared
- ** Posición de la toma de gas en el hueco
- *** Con un horno montado debajo puede ser más en caso necesario; véanse los requisitos dimensionales del horno

Dimensiones en mm

*En caso necesario, la transformación a gas butano la hará nuestro Servicio Técnico Oficial de forma gratuita.

Placa Dominó

PXX375FB1E

Serie | 6

EAN: 4242002839738

Ancho 30 cm

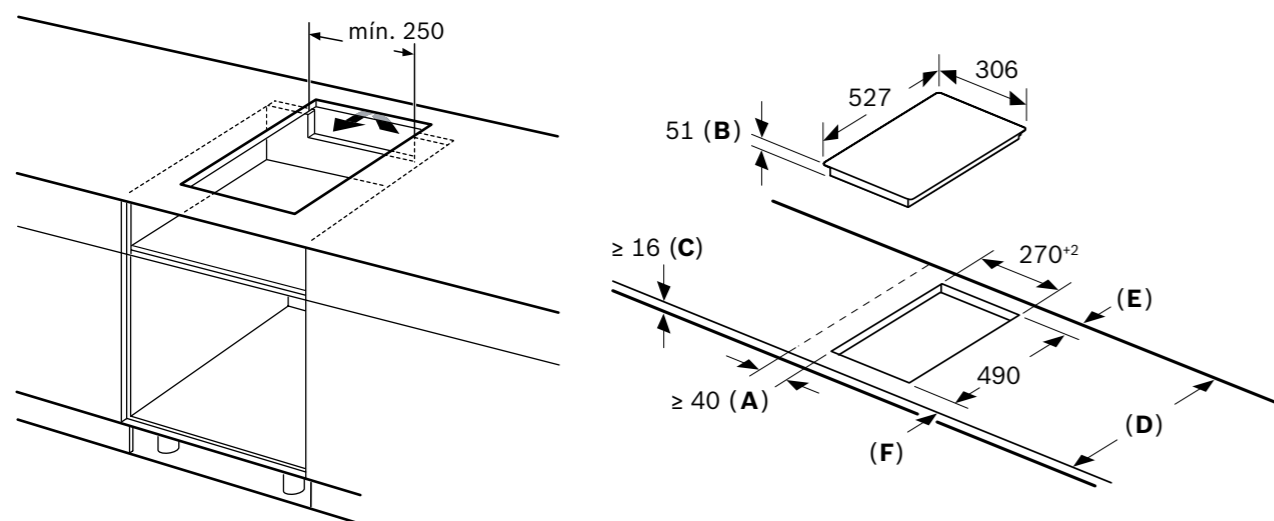
Precio ref. final:

619 €



- ▶ **FlexInducción: una zona de cocción:** una zona de 21x40 cm
- ▶ Electrónica **DirectSelect:** acceso fácil y directo a todos los ajustes de la placa. 17 niveles de potencia
- ▶ Terminación Premium. Negro
- ▶ Funciones: Sprint, Memoria, **Inicio automático, programación de tiempo de cocción** de cada zona, cronómetro, Mi consumo, bloqueo de seguridad para niños, indicador del calor residual, desconexión automática de seguridad de la placa
- ▶ Potencia máxima: 3,7 kW
- ▶ Dimensiones de encastre (ancho x fondo mm): 270x490
- ▶ Accesorios especiales compatibles: fuente de asado con tapa (HEZ390011), plancha Teppan Yaki (HEZ390512), plancha Grill (HEZ390522)

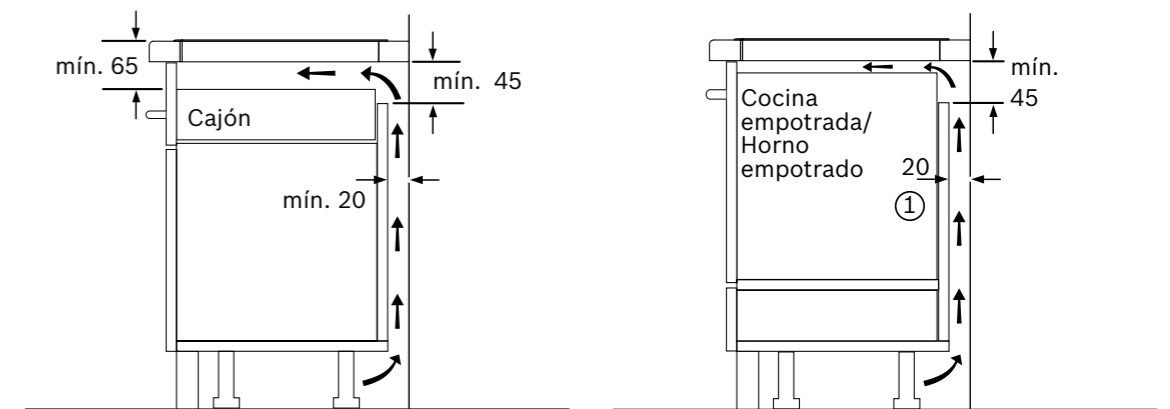
Ver planos de las combinaciones de placas dominó



- A:** Distancia mínima desde el corte de la placa hasta la pared.
- B:** Profundidad de inserción
- C:** Debe haber un espacio libre de 30 mm entre la superficie de la encimera y la parte superior delantera del horno. Consultar el espacio necesario para el horno.

La encimera en la que se instale la placa debe resistir cargas de aprox. 60 kg; se pueden usar subestructuras adecuadas en caso necesario.

D	E	F
585-600	50	≥ 35
> 600	≥ 50	≥ 50



① Rendija de ventilación necesaria

Dimensiones en mm

Placa Dominó

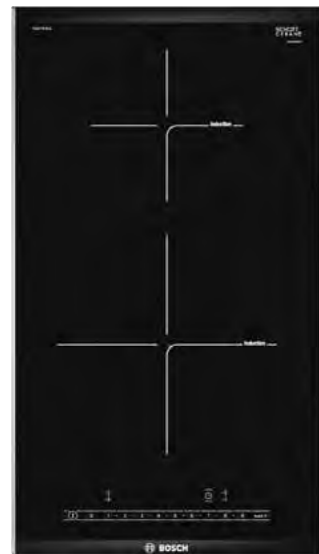
PIB375FB1E

Serie | 6

EAN: 4242002848631

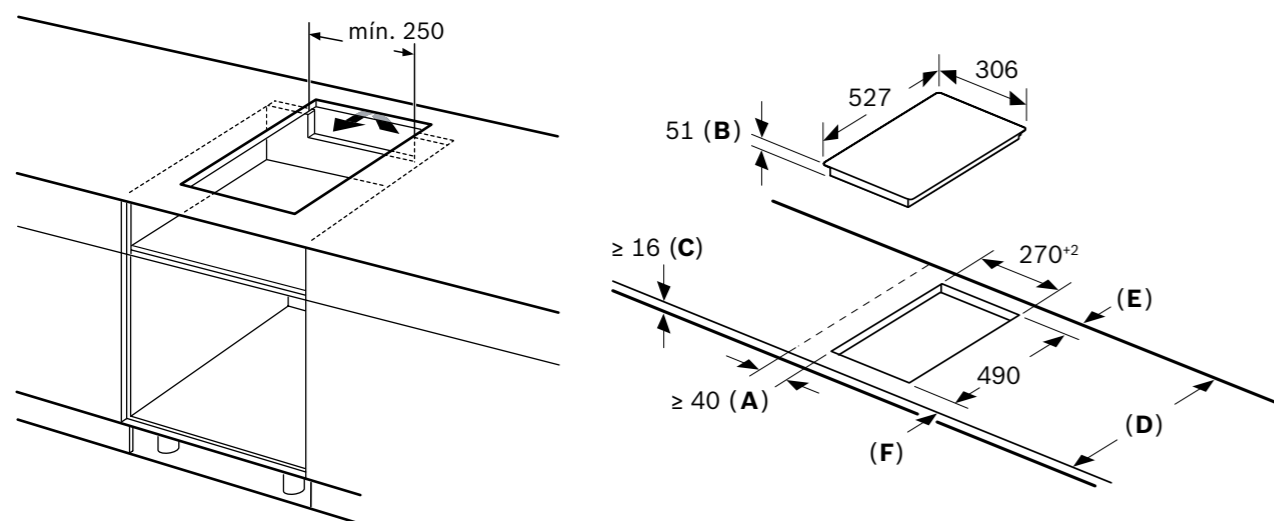
Ancho 30 cm

Precio ref. final:

505 €


- ▶ **Inducción: dos zonas de cocción:** dos zonas de cocción de 21 cm y de 15 cm
- ▶ Electrónica **DirectSelect:** acceso fácil y directo a todos los ajustes de la placa. 17 niveles de potencia
- ▶ Terminación Premium. Negro
- ▶ Funciones: Sprint, Memoria, **Inicio automático, programación de tiempo de cocción** de cada zona, cronómetro, Mi consumo, bloqueo de seguridad para niños, indicador del calor residual, desconexión automática de seguridad de la placa
- ▶ Potencia máxima: 3,7 kW
- ▶ Dimensiones de encastre (ancho x fondo mm): 270x490

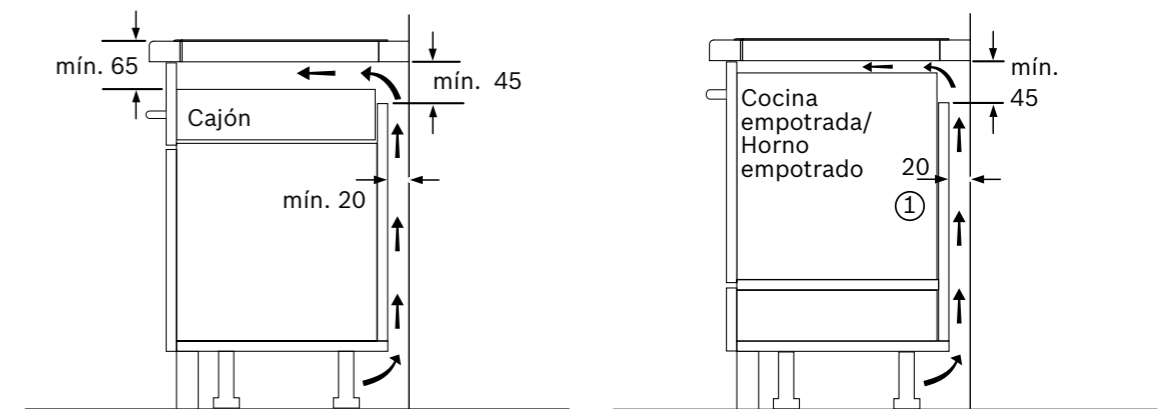
Ver planos de las combinaciones de placas dominó



- A:** Distancia mínima desde el corte de la placa hasta la pared.
- B:** Profundidad de inserción
- C:** Debe haber un espacio libre de 30 mm entre la superficie de la encimera y la parte superior delantera del horno. Consultar el espacio necesario para el horno.

La encimera en la que se instale la placa debe resistir cargas de aprox. 60 kg; se pueden usar subestructuras adecuadas en caso necesario.

D	E	F
585-600	50	≥ 35
> 600	≥ 50	≥ 50



① Rendija de ventilación necesaria

Dimensiones en mm

Placas Dominó

PKF375FP2E

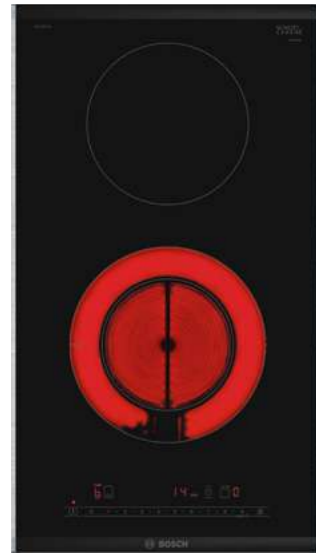
Serie | 6

EAN: 4242005283286

Ancho 30 cm

Precio ref. final:

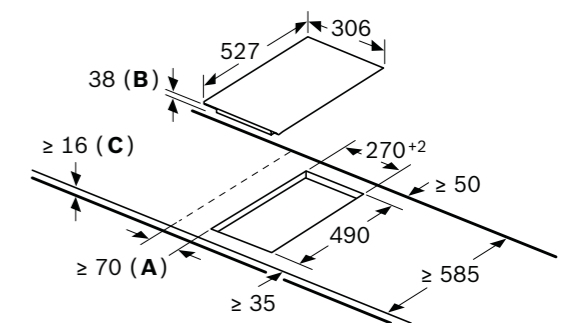
369 €



- ▶ **Vitrocerámica con dos zonas de cocción:** una zona doble de 18/12 cm y una zona de 15 cm
- ▶ Electrónica **DirectSelect:** acceso fácil y directo a todos los ajustes de la placa. 17 niveles de potencia
- ▶ Terminación Premium. Negro
- ▶ Funciones: Sprint, Memoria, **programación de tiempo de cocción de cada zona**, cronómetro, Mi consumo, bloqueo de seguridad para niños, indicador del calor residual, desconexión automática de seguridad de la placa
- ▶ Potencia máxima: 3,5 kW
- ▶ Dimensiones de encastre (ancho x fondo mm): 270x490



[Ver planos de las combinaciones de placas dominó](#)



A: Distancia mínima desde el corte de la placa hasta la pared.

B: Profundidad de inserción

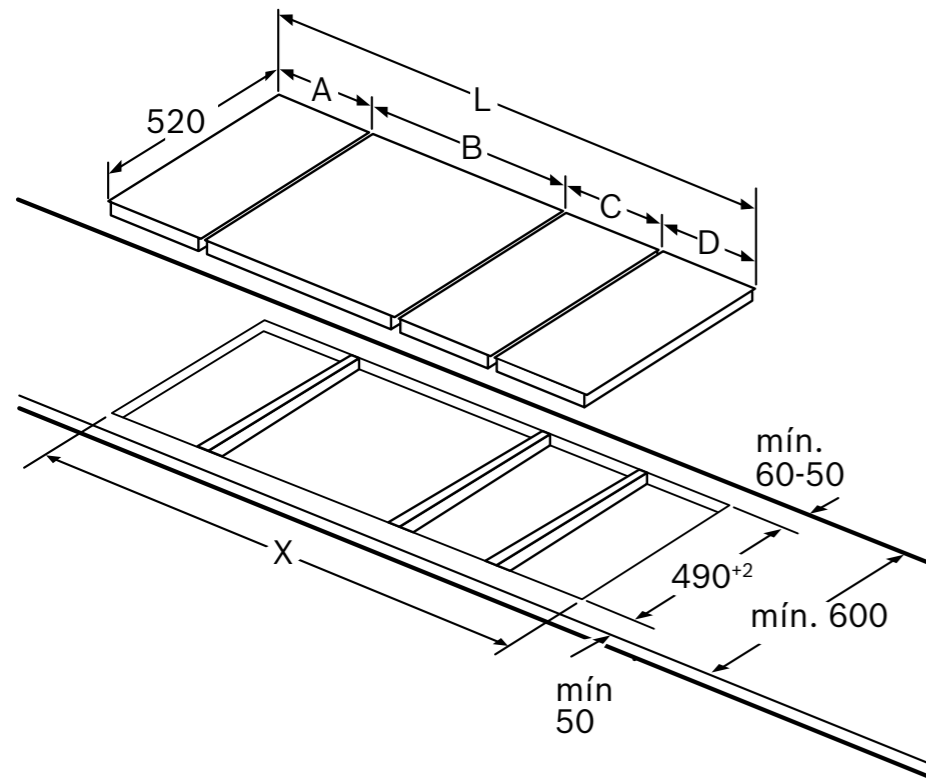
C: Con horno instalado debajo, mín. 20, posiblemente más; consultar el espacio necesario para el horno.

Dimensiones en mm

Combinación placas Dominó

[Ver resumen de gama](#)
[Ver accesorios](#)

Combinación placas Dominó con placas terminación Premium*



Representación de las posibilidades de combinación de encimeras dominó con las correspondientes dimensiones de los aparatos y los huecos

Para el montaje de dos o más encimeras juntas se requiere, según el caso, uno o varios juegos de montaje (2 encimeras, 1 juego; 3 encimeras, 2 juegos; etc.)

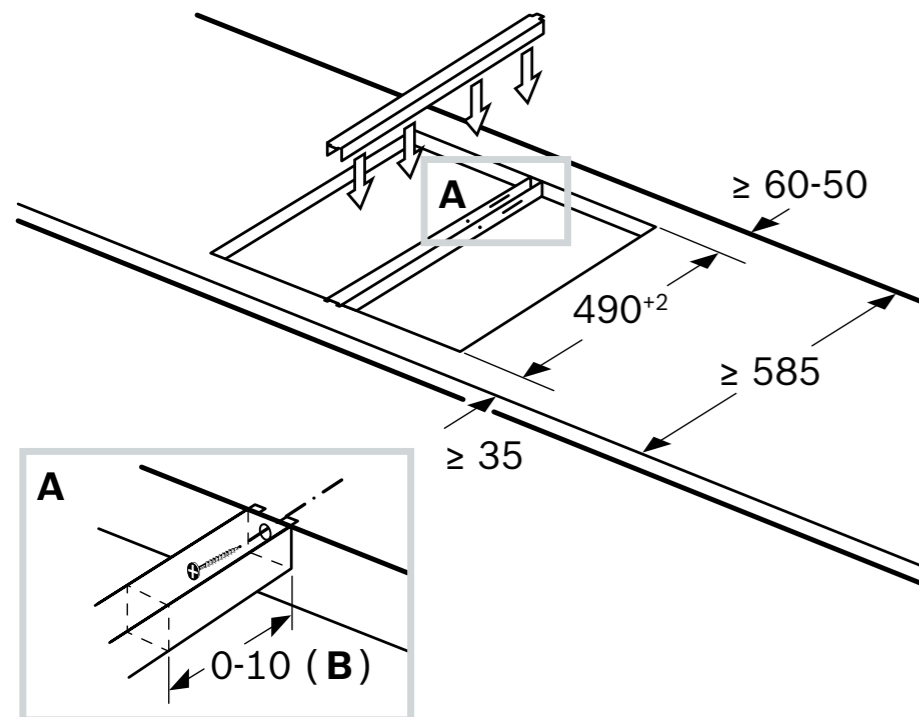
Dimensiones del hueco (X) según combinación véase la tabla:

Posibilidades de combinación de encimeras dominó con las correspondientes dimensiones de los aparatos y los huecos

Tipo de anchura: 30 60 70 80 90
Anchura del aparato: 306 606 710 816 916

2 placas	A	B	C	D	L	X
2x30	306	306	-	-	612	576
1x30, 1x60	306	606	-	-	912	876
1x30, 1x70*	306	710	-	-	1016	980
1x30, 1x80	306	816	-	-	1122	1086
1x30, 1x90	306	916	-	-	1222	1186
3 placas	A	B	C	D	L	X
3x30	306	306	306	-	918	882
2x30, 1x60	306	306	606	-	1218	1182
2x30, 1x70*	306	306	710	-	1322	1286
2x30, 1x80	306	306	816	-	1428	1392
2x30, 1x90	306	306	916	-	1528	1492
4x30	306	306	306	306	1224	1188
4 placas	A	B	C	D	L	X
4x30	306	306	306	306	1224	1188

Accesorio de unión HEZ394301



B: Depende de la profundidad del hueco

*No es posible con las siguientes placas de inducción: PXY875KW1E y PID775HC1E.

Dimensiones en mm

Accesorios

[Ver resumen de gama](#)
[Ver fichas de producto](#)


HEZ39050

EAN: 4242002871196
Precio ref. final: 149 €

PerfectCook.

Sensor de cocción para control de temperatura en las placas compatibles con el sensor PerfectCook.



HEZ390250

EAN: 4242002881379
Precio ref. final: 105 €

Sartén con recubrimiento antiadherente.

Válida para PerfectFry y PerfectFry Plus.
Diámetro de la base: 28 cm.
Diámetro de la boca: 34 cm.



HEZ390230

EAN: 4242002479828
Precio ref. final: 70 €

Sartén con recubrimiento antiadherente.

Válida para PerfectFry y PerfectFry Plus.
Diámetro de la base: 21 cm. Diámetro de la boca: 26 cm.



HEZ390220

EAN: 4242002479811
Precio ref. final: 65 €

Sartén con recubrimiento antiadherente.

Válida para PerfectFry y PerfectFry Plus.
Diámetro de la base: 19 cm. Diámetro de la boca: 24 cm.



HEZ390210

EAN: 4242002479705
Precio ref. final: 50 €

Sartén con recubrimiento antiadherente.

Válida para PerfectFry y PerfectFry Plus.
Diámetro de la base: 15 cm. Diámetro de la boca: 20 cm.



HEZ390011

EAN: 4242002672991
Precio ref. final: 169 €

Fuente de asados.

Perfecta para disfrutar de sabrosos asados y guisos o de las grandes ventajas que ofrece la cocina al vapor. Fuente y accesorio en acero inoxidable. Superficie útil 31x22 cm, capacidad de 6,5 litros, permite sacarle todo el partido a la zona FlexInducción. Válida para PerfectCook.



HEZ390012

EAN: 4242002728681
Precio ref. final: 79 €

Rejilla cocción vapor.

Válida para el accesorio HEZ390011.

Accesorios

[Ver resumen de gama](#)
[Ver fichas de producto](#)


NUEVO
HEZ9TY010

EAN: 4242005363483
Precio ref. final: 99 €

Teppan Yaki.

Perfecto para disfrutar de una cocina sana. Plancha en acero inoxidable para cocinar carnes, pescados, verduras.

Apto para horno hasta 220°C.

Superficie útil: 34x20 cm.

Permite sacarle todo el partido a la zona FlexInducción.



HEZ390522

EAN: 4242002728629
Precio ref. final: 199 €

Grill.

Perfecto para disfrutar del sabor del grill. Parrilla de aluminio fundido.

Superficie útil: 36x17 cm.

Permite sacarle todo el partido a la zona FlexInducción.



HZ390240

EAN: 4242003570418
Precio ref. final: 115 €

Paellera, especialmente recomendada para la zona de 32 cm.

Diámetro de la base: 31 cm. Diámetro de la boca: 40 cm.



NUEVO
HEZ9FF030

EAN: 4242005362868
Precio ref. final: 269 €

Set de tres recipientes FlexInducción.

Perfectos para cocinar diferentes tipos de platos en la zona FlexInducción.

Aptos para horno hasta 220°C sin tapa de cristal.

- ▶ Superficie útil recipiente mediano: 19x20 cm.
- ▶ Superficie útil recipientes pequeños: 7,5x20 cm.

Válidos para PerfectFry Plus.



NUEVO
HEZ9FF040

EAN: 4242005363476
Precio ref. final: 429 €

Set de cuatro recipientes FlexInducción:

Perfectos para cocinar diferentes tipos de platos en la zona FlexInducción.

Aptos para horno hasta 220°C sin tapa de cristal.

- ▶ Superficie útil recipiente grande: 35x22 cm.
- ▶ Superficie útil recipiente mediano: 19x20 cm.
- ▶ Superficie útil recipientes pequeños: 7,5x20 cm.

Válidos para PerfectFry Plus, excepto el recipiente grande.

Accesorios

[Ver resumen de gama](#)
[Ver fichas de producto](#)


NUEVO
HEZ9FF010
EAN: 4242005362851
Precio ref. final: 159 €

Recipiente grande para FlexInducción.

Perfecto para cocinar grandes cantidades o alimentos de gran tamaño en la zona FlexInducción.
Apto para horno hasta 220°C.
Superficie útil: 35x22 cm.



NUEVO
HEZ9SE040
EAN: 4242005282708
Precio ref. final: 239 €

Set de dos ollas, un cazo y una sartén:

- ▶ Olla con un diámetro de base de 20 cm con tapa de cristal.
 - ▶ Olla con un diámetro de base de 16 cm con tapa de cristal.
 - ▶ Cazo con un diámetro de base de 16 cm.
 - ▶ Sartén con un diámetro de base de 24 cm.
- Sartén válida para PerfectFry y PerfectFry Plus.



NUEVO
HEZ9SE060
EAN: 4242005282715
Precio ref. final: 385 €

Set de tres ollas, un cazo y dos sartenes:

- ▶ Olla con un diámetro de base de 24 cm con tapa de cristal.
 - ▶ Olla con un diámetro de base de 20 cm con tapa de cristal.
 - ▶ Olla con un diámetro de base de 16 cm con tapa de cristal.
 - ▶ Cazo con un diámetro de base de 16 cm.
 - ▶ Sartén con un diámetro de base de 28 cm.
 - ▶ Sartén con un diámetro de base de 24 cm.
- Sartenes válidas para PerfectFry y PerfectFry Plus.



NUEVO
HEZ9FE280
EAN: 4242005282685
Precio ref. final: 89 €

Sartén de hierro fundido.

Apta para horno hasta 220°C.
Diámetro de la base: 18 cm. Diámetro de la boca: 28 cm.



NUEVO
HEZ9ES100
EAN: 4242005282692
Precio ref. final: 59 €

Cafetera italiana de 4 servicios.

Accesorios

[Ver resumen de gama](#)
[Ver fichas de producto](#)

Accesorios para placa con extractor integrado



HEZ9VDKR1

EAN: 4242005329427
Precio ref. final: 191 €

Set de conductos para instalación en recirculación con canalización parcial. (Encimera 60 cm de fondo).

Está compuesto por un codo **HEZ9VDSB4**, un codo **HEZ9VDSB2**, un conducto plano **HEZ9VDSM1**, 3 conectores **HEZ9VDSS1** y un difusor **HEZ9VRPD1**.



HEZ9VDKR0

EAN: 4242005329410
Precio ref. final: 191 €

Set de conductos para instalación en recirculación con canalización parcial. (Encimera 70 cm de fondo).

Está compuesto por dos codos **HEZ9VDSB2**, un conducto plano **HEZ9VDSM1**, 3 conectores **HEZ9VDSS1** y un difusor **HEZ9VRPD1**.



HEZ9VDKE1

EAN: 4242005329441
Precio ref. final: 142 €

Set de conductos y filtros acústicos para instalación en salida de aire al exterior. (Encimera 60 cm de fondo).

Está compuesto por un codo **HEZ9VDSB4**, un conducto plano **HEZ9VDSM1**, un conector **HEZ9VDSS1** y 4 filtros acústicos.

Accesorios

[Ver resumen de gama](#)
[Ver fichas de producto](#)


HEZ9VDSM1

EAN: 4242005253814
Precio ref. final: 29 €

Conducto plano.

Dimensiones: 89x222 mm, 500 mm.



HEZ9VDSM2

EAN: 4242005253821
Precio ref. final: 39 €

Conducto plano.

Dimensiones: 89x222 mm, 1.000 mm.



HEZ9VDSB2

EAN: 4242005253845
Precio ref. final: 29 €

Codo plano vertical de 90°.

Encimeras de fondo 700 mm o más.



HEZ9VDSB3

EAN: 4242005253852
Precio ref. final: 29 €

Codo plano vertical de 90°.

Encimeras de fondo 650 mm o más.



HEZ9VDSB4

EAN: 4242005286881
Precio ref. final: 29 €

Codo plano vertical de 90°.

Encimeras de fondo 600 mm o más.



HEZ9VDSS1

EAN: 4242005254224
Precio ref. final: 25 €

Conector plano hembra.

Para unir conductos planos macho.



HEZ9VDSS2

EAN: 4242005286874
Precio ref. final: 69 €

Conector flexible hembra.

Para unir conductos planos macho.



HEZ9VRPD1

EAN: 4242005319862
Precio ref. final: 29 €

Difusor.

Para instalación en recirculación con conductos: total o parcial.



HEZ9VDSB1

EAN: 4242005253838
Precio ref. final: 29 €

Codo plano.

Horizontal de 90°.



HEZ9VDSI0

EAN: 4242005254231
Precio ref. final: 29 €

Conector mixto plano/circular.

150 mm diámetro.

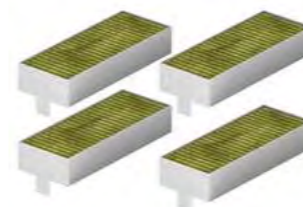


HEZ9VDSI1

EAN: 4242005254248
Precio ref. final: 29 €

Codo mixto 90° plano/circular.

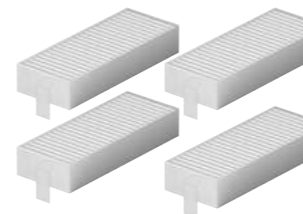
150 mm diámetro.



HEZ9VRCR1

EAN: 4242005363582
Precio ref. final: 69 €

Repuesto compuesto por **4 filtros de carbón activo de alta eficiencia con filtro antipolen.**



HEZ9VEDU0

EAN: 4242005225347
Precio ref. final: 59 €

4 filtros acústicos, necesarios para la instalación con salida de aire al exterior.

Accesorio de unión para placas dominó



HEZ394301

EAN: 4242002480183
Precio ref. final: 59 €

Accesorio de unión para combinar placas dominó entre sí, o con otras placas con terminación Premium.

Excepto inducción de 70 cm de ancho y placas con TFT.

[Ver planos](#)

Glosario

Assist: asistente de recetas

Al elegir el plato a cocinar en el display TFT, la placa seleccionará automáticamente el nivel de temperatura y dará algunas recomendaciones.

Autodesconexión de seguridad

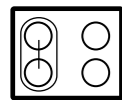
Apaga la placa automáticamente en el caso de que permanezca durante un largo periodo de tiempo sin que haya ninguna modificación.

Autoencendido

Las placas de gas de Bosch no necesitan cerillas para ser encendidas. Basta con pulsar el mando y girarlo a la izquierda para que la llama prenda automáticamente.

AutoOn

Función exclusiva de la placa con extractor integrado. Con ella, al encender la placa, la campana se conecta automáticamente en el nivel 1, para que no se te olvide conectarla y que luego ajustes la potencia según la necesidad de cada momento.



CombiInducción

Tecnología que permite unir dos zonas de cocción de 19 x 21 cm y así utilizarlas conjuntamente, dando la opción de utilizar recipientes de gran tamaño.

Control DirectSelect

Se selecciona la zona y se accede directamente a los 17 niveles de potencia garantizando la máxima rapidez y precisión.

Control DirectSelect Premium

Cuando la placa está apagada solo es visible el encendido, una vez encendida se iluminan únicamente las funciones seleccionables. El control es fácil y directo. Al escoger la zona de cocción se muestran 17 niveles de potencia que pueden ser seleccionados directamente con un solo toque.

Control TFT, imágenes y textos

Textos e imágenes en alta resolución hacen que su manejo sea fácil, sencillo e intuitivo.

Control TouchSelect

Para seleccionar la zona de cocción solo se tiene que pulsar un botón. Se puede regular la potencia pulsando directamente sobre «+/-» hasta alcanzar el nivel deseado.



Favorito

Se puede grabar el ajuste preferido o más utilizado a través de la app Home Connect.

FlameSelect

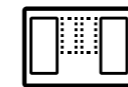
Control preciso de llama con nueve niveles de potencia. El control FlameSelect para placas de gas permite dar a cada alimento el calor que necesita.

FlexInducción

La tecnología FlexInducción permite disfrutar de la máxima libertad a la hora de cocinar en cuanto al tamaño del recipiente y la posición en la que se coloca. Es rápida, eficiente, segura, limpia y, además, flexible.

FlexInducción Premium

Está equipada con inductores auxiliares en la parte central que se activan automáticamente cuando es necesario, ampliando la zona de cocción, o bien de la derecha o bien de la izquierda. Gracias a ello se consigue más espacio y flexibilidad para poner recipientes aún más grandes.



Función Bloqueo de seguridad para niños

Permite programar la placa de forma que cada vez que se apague el control se bloquee de forma automática o manual.

Función Clean

Bloquea el control durante unos segundos para poder limpiar la placa sin necesidad de desconectar la cocción de los alimentos.

Función Comprobar recipiente

Comprueba si el recipiente con el que vas a cocinar es el adecuado para obtener unos resultados perfectos de cocción.

Función Inicio Automático

Una vez encendida la placa, ésta detecta automáticamente dónde se ha colocado el recipiente. Así, solo se tendrá que seleccionar la potencia deseada.

Función Mantener Caliente

Activando la función mantener caliente, la potencia baja automáticamente a nivel 1,5. Esta función es apropiada para derretir chocolate o mantequilla y para conservar caliente la comida antes de sacarla a la mesa.

Glosario

Función Memoria

La placa memoriza todos los ajustes con los que se está cocinando de modo que, si se apaga accidentalmente, al encenderla, recupera la misma configuración que tenía antes.

Función Mi consumo

Informa a través de su display del consumo eléctrico, una vez terminada la cocción.

Función Pausa

Permite pausar el proceso de cocción hasta 10 minutos, por si llaman a la puerta o al teléfono.

Función placa-campana

Se puede controlar la campana desde la placa de inducción: modificar la potencia de extracción, ajustar el modo automático, etc. Incluso se puede configurar para que cuando se conecte la placa, automáticamente se encienda la campana en el modo óptimo de extracción y siga funcionando una vez apagada la placa, para asegurar una correcta renovación del aire de la cocina, desconectándose posteriormente de forma automática.

Función PowerMove

La potencia cambia automáticamente al mover el recipiente a lo largo de la zona de cocción: potencia 9 en la parte delantera, potencia 5 en la parte central y mantener caliente en la zona trasera, potencia 1,5. Estos niveles vienen preestablecidos de fábrica pero pueden ser modificados según la necesidad.

Función Programación

Permite programar el tiempo de cocción de cada una de las zonas, pasado el tiempo establecido la placa se desconecta automáticamente.

Función Sprint

Al activar esta función, la potencia de la zona se incrementa en un 50%, lo que permite calentar grandes cantidades de agua y otros líquidos mucho más rápido que utilizando el nivel de potencia 9. Pasados 10 minutos, la potencia cambia automáticamente al nivel 9.

Función Sprint Sartén

Permite reducir el tiempo de calentamiento de las sartenes y recipientes con recubrimiento antiadherente. La potencia y duración de la función Sprint Sartén (30 segundos) permite que la sartén no se estropee y que el aceite no se queme.

Función Transfer

Cuando se mueve el recipiente de una zona a otra, la placa detecta el movimiento, apaga los inductores de la posición inicial y te ofrece la posibilidad de mantener los ajustes en la nueva zona.

GasStop

Las placas de gas disponen en cada quemador de un sensor de seguridad (termopar) que cierra el paso del gas en caso de detectar ausencia de llama y evita las temidas fugas de gas.

Home Connect

Controla la placa desde el dispositivo móvil. Con la app Home Connect se pueden modificar los ajustes de cocción; consultar el manual de instrucciones y recetas de cocina.



Infinity

Selección de los productos más diferenciales de Bosch.

PerfectCook, Sensor de cocción

El Sensor de cocción controla automáticamente la temperatura en el interior de la olla y la mantiene siempre a la temperatura perfecta. De esta forma, la comida no se quema ni hierve demasiado y tampoco se derraman líquidos.

PerfectFry, control de temperatura del aceite

Se selecciona el nivel deseado y la placa controla la temperatura correcta y la mantendrá automáticamente. Una señal acústica te avisará cuando se haya alcanzado la temperatura para que se añadan los alimentos. Evita que se queme el alimento y el aceite, por lo que es más sano y seguro.

Producto MasterChef

Zona de 32 cm

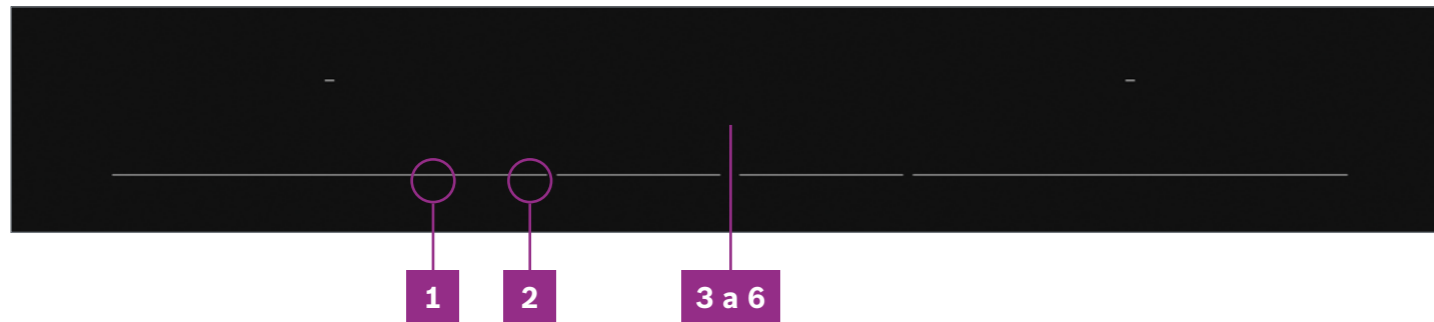
Esta zona gigante posee una gran versatilidad, dispone de tres inductores independientes que se conectan automáticamente en función del tamaño del recipiente. Permite cocinar con recipientes tanto pequeños como grandes, hasta de base 32 cm garantizando una distribución homogénea de la potencia.

Modo Demo

[Ver resumen de gama](#)

Placa de inducción con control TFT

PXY875KW1E



Activar:

1. Conectar la placa a la corriente. Encendemos la placa y esperamos a que aparezcan las zonas de cocción.
2. Abrir los ajustes básicos pulsando el botón serigrafiado con una llave inglesa.
3. Deslizar el dedo hacia arriba para navegar por el menú. Al final del menú aparecerá el submenú del Modo Demo, entramos y aparecen las siguientes opciones que podemos activar:
 - ▶ Apagado.
 - ▶ Encendido sin imágenes.
 - ▶ Con diapositivas en inglés o alemán: se muestran fotos de distintos estados de la cocina mientras la cocina está apagada.
4. Una vez seleccionado el Modo Demo que deseamos, salir de los ajustes pulsando sobre la "x" (arriba a la derecha).
5. Nos preguntará si queremos guardar los cambios, pulsamos guardar.
6. En la ventana de las zonas de cocción aparecerá un icono "similar a un rectángulo tachado" en la parte central-inferior de la pantalla indicando que estamos en Modo Demo.

Desactivar:

Repetir los mismos pasos y seleccionar la opción "Apagado" en el submenú Modo Demo."

Placas con extractor integrado y placas de inducción con control DirectSelect Premium

PXX875D67E, PXX975DV1E, PXX875DV1E, PXY675DC1E



Activar:

1. Conectar la placa a la corriente.
2. En los primeros 10 segundos, acceder a los "Ajustes básicos" manteniendo pulsado el símbolo "reloj" durante 4 segundos aproximadamente.
3. Pulsar varias veces el símbolo "reloj" hasta la posición C8.
4. A continuación, seleccionar el ajuste deseado en la zona de programación:
 - ▶ 0= desactivado (por defecto).
 - ▶ 1= activado.
5. Pulsar el símbolo "reloj" durante más de 4 segundos. En el display aparecerá "dE". Mientras el Modo Demo esté activado, en el display aparecerá "dE" durante 5 segundos cada 5 minutos.

Desactivar:

Desconectar la placa de cocción de la red eléctrica. Esperar unos 30 segundos y volver a conectarla de nuevo. En los 3 minutos, pulsar cualquier sensor. El Modo Demo se ha desactivado.

Modo Demo

[Ver resumen de gama](#)

Placas de inducción con control DirectSelect

PIE875HC1E, PID775HC1E, PXJ675HC1E, PXJ631HC2E, PID675HC1E, PID631HC1E, PVQ631HC1E, PVJ631HC1E, PVS631HC1E, PIJ631HC1E



Activar:

1. Conectar la placa a la corriente.
2. En los primeros 10 segundos, acceder a los "Ajustes básicos" manteniendo pulsado el símbolo "reloj" durante 4 segundos aproximadamente.
3. Pulsar varias veces el símbolo "reloj" hasta la posición C8.
4. A continuación, seleccionar el ajuste deseado en la zona de programación:
 - ▶ 0= desactivado (por defecto).
 - ▶ 1= activado.
5. Pulsar el símbolo "reloj" durante más de 4 segundos. En el display aparecerá "dE". Mientras el Modo Demo esté activado, en el display aparecerá "dE" durante 5 segundos cada 5 minutos.

Desactivar:

Desconectar la placa de cocción de la red eléctrica. Esperar unos 30 segundos y volver a conectarla de nuevo. En los 3 minutos, pulsar cualquier sensor. El Modo Demo se ha desactivado.

Placas Dominó con control DirectSelect

PXX375FB1E, PIB375FB1E, PKF375FP2E



Activar:

1. Conectar la placa a la corriente.
2. En los primeros 10 segundos, acceder a los "Ajustes básicos" manteniendo pulsado el símbolo "reloj" durante 4 segundos aproximadamente.
3. Pulsar varias veces el símbolo "reloj" hasta la posición C8.
4. A continuación, seleccionar el ajuste deseado en la zona de programación:
 - ▶ 0= desactivado (por defecto).
 - ▶ 1= activado.
5. Pulsar el símbolo "reloj" durante más de 4 segundos. En el display aparecerá "dE". Mientras el Modo Demo esté activado, en el display aparecerá "dE" durante 5 segundos cada 5 minutos.

Desactivar:

Desconectar la placa de cocción de la red eléctrica. Esperar unos 30 segundos y volver a conectarla de nuevo. En los 3 minutos, pulsar cualquier sensor. El Modo Demo se ha desactivado.

Características técnicas placas

[Ver resumen de gama](#)

		Serie 8	Serie 6	Serie 4
Características		Inducción con extractor integrado		
Modelo				
Terminación Premium		PXX875D67E		
Terminación bisel delantero			PVQ731H26E	
Terminación cristal				PVS811B16E
				PVS611B16E
Ficha de producto según Reglamento (UE) nº 65/2014*				
Consumo de energía anual	kWh	61,8	61,8	61,8
Clase de eficiencia energética ⁽¹⁾		B	B	B
Eficiencia fluidodinámica	%	28,1	28,1	28,1
Clase de eficiencia fluidodinámica		A	A	A
Eficiencia de iluminación	lx/W	–	–	–
Clase de eficiencia de iluminación		–	–	–
Eficiencia de filtrado de grasa	%	94	94	94
Clase de eficiencia de filtrado de grasa		B	B	B
Flujo de aire (mín/máx) en potencia normal	m³/h	154/500	154/500	300/500
Flujo de aire máximo	m³/h	622	622	622
Potencia sonora (mín/máx) nivel normal	dB (A) re 1 pW	42/69	42/69	61/69
Potencia sonora máxima	dB (A) re 1 pW	74	74	74
Consumo de electricidad desactivado	W			
Consumo de electricidad en modo espera	W	0,3	0,25	0,2
Información adicional según Reglamento (UE) nº 66/2014				
Factor de incremento temporal		1	1	1
Índice de eficiencia energética		57	57	57
Flujo de aire medido en el punto de máxima eficiencia	m³/h	366,7	365,8	365,8
Presión de aire en el punto de máxima eficiencia	Pa	470	468	468
Potencia eléctrica de entrada en el punto de máxima eficiencia	W	168,8	169,3	169,3
Potencia nominal del sistema de iluminación	W	–	–	–
Iluminancia media sistema de iluminación en superficie de cocción	lux	–	–	–
Dimensiones				
Tipo de anchura	cm	80	70	80
Sistema de anclaje		Muelles	Muelles	Muelles
Anchura del aparato	mm	816	710	802
Profundidad del aparato	mm	527	522	522
Altura del aparato sobre encimera	mm	7,1	6	6
Altura del aparato bajo encimera	mm	223	223	223
Dimensiones de encastre				
Anchura del hueco (escotadura)	mm	750	560	750
Profundidad del hueco (escotadura)	mm	490	490	490
Espesor mínimo de balda	mm	16	16	16
Instalación en recirculación con canalización		Accesorio opcional HEZ9VRPD1	Accesorio opcional HEZ9VRPD1	Accesorio opcional HEZ9VRPD1
Instalación en salida de aire		Accesorio necesario HEZ9VEDU0	Accesorio necesario HEZ9VEDU0	Accesorio necesario HEZ9VEDU0
Prestaciones				
Tipo de control		DirectSelect Premium	DirectSelect	TouchSelect
Niveles de potencia placa/extractor		17/17+2	17/9+2	17/3+1
Home Connect		•	•	–
Preparada para Sensor de Cocción		•	–	–
Zonas con Control de temperatura del aceite/ Niveles Control de temperatura del aceite		2/5	1/11	–
Recetario		Tarjeta de pedido	Disponible a través de app Home Connect	–
Favorito		–	•	•
Función Combi		–	•	•
Función Transfer/PowerMove		•/•	–/–	–/–
Función Inicio Automático placa/Función AutoOn campana		•/•	•/•	•/•
Función Memoria/Mi Consumo/Mantener caliente		•/•/•	•/–/• (HC/Favorito)	•/–/–
Función Clean: bloqueo temporal del control/Función pausa		•/–	–/•	–/–
Función Comprobar Recipiente		•	•	•
Programación de tiempo de cocción para cada zona		•	•	•
Avisador acústico/Cronómetro		•/•	• (HC/Favorito)/–	•/–
Posibilidad de limitar las señales acústicas		•	•	•
Potencia total de la placa limitable por el usuario		•	•	•
Bloqueo de seguridad para niños automático o manual		•	•	•
Indicador de calor residual (H/h)		•	•	•
Desconexión automática de seguridad de la placa		•	•	•
Modo Demo		•	–	–
Motor EcoSilence		•	•	•
Funcionamiento a intervalos		•	•	•
PerfectAir Sensor/Smart Hood Automatic		•/–	–/–	–/–
Desconexión automática temporizada		•	•	•
Reposición automática del escalón intensivo		•	•	•
Indicador electrónico de saturación de filtro antigrasa/carbón activo		–/•	–/•	–/•
Tipo de filtros		Aluminio multicapa	Aluminio multicapa	Aluminio multicapa
Filtros lavables en lavavajillas		•	•	•
Zonas de cocción				
Zonas de inducción con función Sprint		2	4	4
Zonas de inducción con función Sprint Sartén		2	4 - HC / Favorito	–
Inductores auxiliares		–	–	–
Zona delantera derecha				
Dimensiones	mm	240x400 - FlexInducción	210x190 - CombiInducción	210
Potencia	mm	3,3	2,5	2,2
Sprint	kW	3,7	3,7	3,7
Zona trasera derecha				
Dimensiones	mm	–	210x190 - CombiInducción	180
Potencia	mm	–	2,5	1,8
Sprint	kW	–	3,7	3,1
Zona delantera izquierda				
Dimensiones	mm	240x400 - FlexInducción	210x190 - CombiInducción	210x190 - CombiInducción
Potencia	mm	3,3	2,5	2,2
Sprint	kW	3,7	3,7	3,7
Zona trasera izquierda				
Dimensiones	mm	–	210x190 - CombiInducción	210x190 - CombiInducción
Potencia	mm	–	2,5	2,2
Sprint	kW	–	3,7	3,7
Extracción				
Con salida de aire al exterior según UNE/EN 61591				
En potencia mín. normal	dB (A) re 1 pW	154	154	330
En potencia máx. normal	dB (A) re 1 pW	500	500	500
En potencia intensiva	dB (A) re 1 pW	622	622	622
En recirculación, potencia máxima	dB (A) re 1 pW	595	595	595
Potencia sonora				
Con salida de aire al exterior según UNE/EN 60704-3				
En potencia mín. normal	dB (A) re 1 pW	42	42	61
En potencia máx. normal	dB (A) re 1 pW	69	69	69
En potencia intensiva	dB (A) re 1 pW	74	74	74
En recirculación, potencia máxima	dB (A) re 1 pW	72	72	72
Conexión eléctrica				
Tensión nominal	V	220-240	220-240	220-240
Frecuencia de la red	Hz	50-60	50-60	50-60
Potencia total a red eléctrica	kW	7,4	7,4	7,4
Consumo en stand by en modo apagado	W/h	0,3	0,3	0,2
Consumo en stand by conectado a la red	W/h	2	2	–
Longitud del cable de conexión	cm	110	110	110
Cable conectado a la placa		–	–	–
Posibilidad de conexión trifásica		•	•	•

• Si tiene/– No tiene.

*Reglamento delegado (UE) nº 65/2014 de la Comisión de 1 de octubre de 2010 por el que se complementa la Directiva 2010/30/UE del Parlamento Europeo y del Consejo en lo relativo al etiquetado energético de los hornos y campanas extractoras de uso doméstico.

1) Clase de eficiencia energética en un rango de A+++ (valor más eficiente) a D (valor menos eficiente).

Características técnicas placas

[Ver resumen de gama](#)

Serie | 8

Inducción

Características	Inducción			
Modelo	PXV975DV1E	PXY875KW1E	PXV875DV1E	PXY675DC1E
Terminación Premium				
Terminación bisel delantero				
Terminación cristal				
Color	Negro	Negro	Negro	Negro
Dimensiones				
Tipo de anchura	cm 90	80	80	60
Sistema de anclaje	Guías laterales	Guías laterales	Guías laterales	Guías laterales
Anchura del aparato	mm 916	816	816	606
Profundidad del aparato	mm 527	527	527	527
Altura del aparato sobre encimera	mm 6	6	6	6
Altura del aparato bajo encimera	mm 51	51	51	51
Dimensiones encastre				
Anchura del hueco (escotadura)	mm 880	750-780	750-780	560
Profundidad del hueco (escotadura)	mm 490	490	490	490
Espesor mínimo de balda	mm 16	16	16	16
Distancia mínima entre superficie de balda y parte superior delantera horno	mm 30	30	30	30
Prestaciones				
Tipo de control	DirectSelect Premium	TFT	DirectSelect Premium	DirectSelect Premium
Niveles de potencia	17	17	17	17
Home Connect	•	•	•	–
Conexión placa-campana	•	•	•	–
Preparada para Sensor de Cocción	–	Con HEZ39050	–	–
Zonas con Control de temperatura del aceite	3	2	1	2
Niveles Control de temperatura del aceite	5	5	5	5
Recetario	Disponible a través de app Home Connect	Disponible a través de app Home Connect	Disponible a través de app Home Connect	Tarjeta de pedido
Recetas almacenadas	–	•	–	–
Favorito	–	–	–	–
Función Combi	–	–	–	–
Función PowerMove	•	•	•	•
Función Transfer	•	•	•	•
Función Inicio Automático	•	•	•	•
Función Memoria	•	•	•	•
Función Mi Consumo	•	•	•	•
Función Mantener caliente	•	•	•	•
Función Clean: bloqueo temporal del control	•	•	•	•
Función Pausa	–	–	–	–
Función Comprobar Recipiente	•	•	•	•
Programación de tiempo de cocción para cada zona	•	•	•	•
Avisador acústico	•	•	•	•
Cronómetro	•	•	•	•
Posibilidad de limitar las señales acústicas	•	•	•	•
Potencia total de la placa limitable por el usuario	•	•	•	•
Bloqueo de seguridad para niños automático o manual	•	•	•	•
Indicador de calor residual (H/h)	•	•	•	•
Desconexión automática de seguridad de la placa	•	•	•	•
Modo Demo	•	•	•	•
Zonas de cocción				
Zonas de inducción con función Sprint	3	2	4	2
Zonas de inducción con función Sprint Sartén	3	2	4	2
Inductores auxiliares	–	2	–	1
Zona central				
Diámetro de la zona	mm 320/260/210 - Zona 32 cm	–	240	–
Potencia	kW 3,3/2,6/2,2	–	2,2	–
Sprint	kW 3,7	–	3,7	–
Zona delantera derecha				
Diámetro de la zona	mm 230x400 - FlexInducción	230x400 (más auxiliar) - FlexInducción Premium	210x400 - FlexInducción	230x380 (más auxiliar) - FlexInducción Premium
Potencia	kW 3,3	3,3	3,3	3,3
Sprint	kW 3,7	3,7	3,7	3,7
Zona trasera derecha				
Diámetro de la zona	mm –	–	–	–
Potencia	kW –	–	–	–
Sprint	kW –	–	–	–
Zona delantera izquierda				
Diámetro de la zona	mm 230x400 - FlexInducción	230x400 (más auxiliar) - FlexInducción Premium	180	230x380 (más auxiliar) - FlexInducción Premium
Potencia	kW 3,3	3,3	1,8	3,3
Sprint	kW 3,7	3,7	3,1	3,7
Zona trasera izquierda				
Diámetro de la zona	mm –	–	145	–
Potencia	kW –	–	1,4	–
Sprint	kW –	–	2,2	–
Conexión eléctrica				
Tensión nominal	V 220-240	220-240	220-240	220-240
Frecuencia de la red	Hz 50-60	50-60	50-60	50-60
Potencia del aparato	kW 11,1	7,4	7,4	7,4
Consumo en stand by en modo apagado	W/h 0,5	0,5	0,5	0,5
Consumo en stand by conectado a la red	W/h 2	2	2	–
Longitud del cable de conexión	cm 110	110	110	110
Cable conectado a la placa	–	–	–	–
Posibilidad de conexión trifásica	•	•	•	•

• Sí tiene/– No tiene.

Características técnicas placas

[Ver resumen de gama](#)

Serie | 6

Inducción

Características		Inducción				
Modelo		PIE875HC1E	PID775HC1E	PXJ675HC1E	PID675HC1E	PXJ631HC2E
Terminación Premium						
Terminación bisel delantero						
Terminación cristal						
Color		Negro	Negro	Negro	Negro	Negro
Dimensiones						
Tipo de anchura	cm	80	70	60	60	60
Sistema de anclaje		Guías laterales	Guías laterales	Guías laterales	Guías laterales	Muelles
Anchura del aparato	mm	816	710	606	606	592
Profundidad del aparato	mm	527	527	527	527	522
Altura del aparato sobre encimera	mm	6	6	6	6	6
Altura del aparato bajo encimera	mm	51	51	51	51	51
Dimensiones encastre						
Anchura del hueco (escotadura)	mm	750-780	560	560	560	560
Profundidad del hueco (escotadura)	mm	490	490	490	490	490
Espesor mínimo de balda	mm	16	16	16	16	16
Distancia mínima entre superficie de balda y parte superior delantera horno	mm	30	30	30	30	30
Prestaciones						
Tipo de control		DirectSelect	DirectSelect	DirectSelect	DirectSelect	DirectSelect
Niveles de potencia		17	17	17	17	17
Home Connect		•	•	•	•	•
Conexión placa-campana		•	•	•	•	•
Preparada para Sensor de Cocción		–	–	–	–	–
Zonas con Control de temperatura del aceite		4	3	2	3	1
Niveles Control de temperatura del aceite		11	11	11	11	11
Recetario		Disponible a través de app Home Connect	Disponible a través de app Home Connect	Disponible a través de app Home Connect	Disponible a través de app Home Connect	Disponible a través de app Home Connect
Recetas almacenadas		–	–	–	–	–
Favorito		•	•	•	•	•
Función Combi		–	–	–	–	–
Función PowerMove		–	–	–	–	–
Función Transfer		–	–	•	–	•
Función Inicio Automático		•	•	•	•	•
Función Memoria		•	•	•	•	•
Función Mi Consumo		–	–	–	–	–
Función Mantener caliente		HC/Favorito	HC/Favorito	HC/Favorito	HC/Favorito	HC/Favorito
Función Clean: bloqueo temporal del control		–	–	–	–	–
Función Pausa		•	•	•	•	•
Función Comprobar Recipiente		•	•	•	•	•
Programación de tiempo de cocción para cada zona		•	•	•	•	•
Avisador acústico		HC/Favorito	HC/Favorito	HC/Favorito	HC/Favorito	HC/Favorito
Cronómetro		–	–	–	–	–
Posibilidad de limitar las señales acústicas		•	•	•	•	•
Potencia total de la placa limitable por el usuario		•	•	•	•	•
Bloqueo de seguridad para niños automático o manual		•	•	•	•	•
Indicador de calor residual (H/h)		•	•	•	•	•
Desconexión automática de seguridad de la placa		•	•	•	•	•
Modo Demo		•	•	•	•	•
Zonas de cocción						
Zonas de inducción con función Sprint		4	3	2	3	2
Zonas de inducción con función Sprint Sartén		4 - HC/Favorito	3 - HC/Favorito	2 - HC/Favorito	3 - HC/Favorito	2 - HC/Favorito
Inductores auxiliares		–	–	–	–	–
Zona central						
Diámetro de la zona	mm	–	–	–	–	–
Potencia	kW	–	–	–	–	–
Sprint	kW	–	–	–	–	–
Zona delantera derecha						
Diámetro de la zona	mm	145	210	210x380 - FlexInducción	210	210x380 - FlexInducción
Potencia	kW	1,6	2,5	3,3	2,5	3,3
Sprint	kW	2,2	3,7	3,7	3,7	3,7
Zona trasera derecha						
Diámetro de la zona	mm	280 - Zona 28 cm	145	–	145	–
Potencia	kW	3	1,6	–	1,6	–
Sprint	kW	3,7	2,2	–	2,5	–
Zona delantera izquierda						
Diámetro de la zona	mm	210	–	–	–	–
Potencia	kW	2,5	–	–	–	–
Sprint	kW	3,7	–	–	–	–
Zona trasera izquierda						
Diámetro de la zona	mm	145	320/260/210 - Zona 32 cm	280 - Zona 28 cm	320/260/210 - Zona 32 cm	280 - Zona 28 cm
Potencia	kW	1,6	3,3/2,6/2,2	3	3,3/2,6/2,2	3
Sprint	kW	2,2	3,7	3,7	3,7	3,7
Conexión eléctrica						
Tensión nominal	V	220-240	220-240	220-240	220-240	220-240
Frecuencia de la red	Hz	50-60	50-60	50-60	50-60	50-60
Potencia del aparato	kW	7,4	7,4	7,4	7,4	7,4
Consumo en stand by en modo apagado	W/h	0,5	0,5	0,5	0,5	0,5
Consumo en stand by conectado a la red	W/h	2	2	2	2	2
Longitud del cable de conexión	cm	100	100	100	100	100
Cable conectado a la placa		–	•	•	•	•
Posibilidad de conexión trifásica		•	•	•	•	•

• Sí tiene/– No tiene.

Características técnicas placas

[Ver resumen de gama](#)

Serie | 6

Inducción

Características

Modelo

Terminación Premium

Terminación bisel delantero

Terminación cristal

Color

Dimensiones

Tipo de anchura

Sistema de anclaje

Anchura del aparato

Profundidad del aparato

Altura del aparato sobre encimera

Altura del aparato bajo encimera

Dimensiones encastre

Anchura del hueco (escotadura)

Profundidad del hueco (escotadura)

Espesor mínimo de balda

Distancia mínima entre superficie de balda
y parte superior delantera horno

Prestaciones

Tipo de control

Niveles de potencia

Home Connect

Conexión placa-campana

Preparada para Sensor de Cocción

Zonas con Control de temperatura del aceite

Niveles Control de temperatura del aceite

Recetario

Recetas almacenadas

Favorito

Función Combi

Función PowerMove

Función Transfer

Función Inicio Automático

Función Memoria

Función Mi Consumo

Función Mantener caliente

Función Clean: bloqueo temporal del control

Función Pausa

Función Comprobar Recipiente

Programación de tiempo de cocción para cada zona

Avisador acústico

Cronómetro

Posibilidad de limitar las señales acústicas

Potencia total de la placa limitable por el usuario

Bloqueo de seguridad para niños automático o manual

Indicador de calor residual (H/h)

Desconexión automática de seguridad de la placa

Modo Demo

Zonas de cocción

Zonas de inducción con función Sprint

Zonas de inducción con función Sprint Sartén

Inductores auxiliares

Zona central

Diámetro de la zona

Potencia

Sprint

Zona delantera derecha

Diámetro de la zona

Potencia

Sprint

Zona trasera derecha

Diámetro de la zona

Potencia

Sprint

Zona delantera izquierda

Diámetro de la zona

Potencia

Sprint

Zona trasera izquierda

Diámetro de la zona

Potencia

Sprint

Conexión eléctrica

Tensión nominal

Frecuencia de la red

Potencia del aparato

Consumo en stand by en modo apagado

Consumo en stand by conectado a la red

Longitud del cable de conexión

Cable conectado a la placa

Posibilidad de conexión trifásica

		PVQ631HC1E	PVS631HC1E	PVJ631HC1E	PID631HC1E	PIJ631HC1E
Color		Negro	Negro	Negro	Negro	Negro
Tipo de anchura	cm	60	60	60	60	60
Sistema de anclaje		Muelles	Muelles	Muelles	Muelles	Muelles
Anchura del aparato	mm	592	592	592	592	592
Profundidad del aparato	mm	522	522	522	522	522
Altura del aparato sobre encimera	mm	6	6	6	6	6
Altura del aparato bajo encimera	mm	51	51	51	51	51
Anchura del hueco (escotadura)	mm	560	560	560	560	560
Profundidad del hueco (escotadura)	mm	490	490	490	490	490
Espesor mínimo de balda	mm	16	16	16	16	16
Distancia mínima entre superficie de balda y parte superior delantera horno	mm	30	30	30	30	30
Tipo de control		DirectSelect	DirectSelect	DirectSelect	DirectSelect	DirectSelect
Niveles de potencia		17	17	17	17	17
Home Connect		•	•	•	•	•
Conexión placa-campana		•	•	•	•	•
Preparada para Sensor de Cocción		–	–	–	–	–
Zonas con Control de temperatura del aceite		1	1	1	2	2
Niveles Control de temperatura del aceite		11	11	11	11	11
Recetario		Disponible a través de app Home Connect	Disponible a través de app Home Connect	Disponible a través de app Home Connect	Disponible a través de app Home Connect	Disponible a través de app Home Connect
Recetas almacenadas		–	–	–	–	–
Favorito		•	•	•	•	•
Función Combi		•	•	•	–	–
Función PowerMove		–	–	–	–	–
Función Transfer		–	–	–	–	–
Función Inicio Automático		•	•	•	•	•
Función Memoria		•	•	•	•	•
Función Mi Consumo		–	–	–	–	–
Función Mantener caliente		HC/Favorito	HC/Favorito	HC/Favorito	HC/Favorito	HC/Favorito
Función Clean: bloqueo temporal del control		–	–	–	–	–
Función Pausa		•	•	•	•	•
Función Comprobar Recipiente		•	•	•	•	•
Programación de tiempo de cocción para cada zona		•	•	•	•	•
Avisador acústico		HC/Favorito	HC/Favorito	HC/Favorito	HC/Favorito	HC/Favorito
Cronómetro		–	–	–	–	–
Posibilidad de limitar las señales acústicas		•	•	•	•	•
Potencia total de la placa limitable por el usuario		•	•	•	•	•
Bloqueo de seguridad para niños automático o manual		•	•	•	•	•
Indicador de calor residual (H/h)		•	•	•	•	•
Desconexión automática de seguridad de la placa		•	•	•	•	•
Modo Demo		•	•	•	•	•
Zonas de inducción con función Sprint		2	2	2	3	3
Zonas de inducción con función Sprint Sartén		2 - HC/Favorito	2 - HC/Favorito	2 - HC/Favorito	3 - HC/Favorito	3 - HC/Favorito
Inductores auxiliares		–	–	–	–	–
Diámetro de la zona	mm	–	–	–	–	–
Potencia	kW	–	–	–	–	–
Sprint	kW	–	–	–	–	–
Diámetro de la zona	mm	210x190 - CombiInducción	180	210x190 - CombiInducción	210	210
Potencia	kW	2,5	2	2,5	2,5	2,5
Sprint	kW	3,7	3,1	3,7	3,7	3,7
Diámetro de la zona	mm	210x190 - CombiInducción	145	210x190 - CombiInducción	145	145
Potencia	kW	2,5	1,6	2,5	1,6	1,6
Sprint	kW	3,7	2,2	3,7	2,5	2,2
Diámetro de la zona	mm	210x190 - CombiInducción	210x190 - CombiInducción	–	–	–
Potencia	kW	2,5	2,5	–	–	–
Sprint	kW	3,7	3,7	–	–	–
Diámetro de la zona	mm	210x190 - CombiInducción	210x190 - CombiInducción	280 - Zona 28 cm	320/260/210 - Zona 32 cm	280 - Zona 28 cm
Potencia	kW	2,5	2,5	3	3,3/2,6/2,2	3
Sprint	kW	3,7	3,7	3,7	3,7	3,7
Tensión nominal	V	220-240	220-240	220-240	220-240	220-240
Frecuencia de la red	Hz	50-60	50-60	50-60	50-60	50-60
Potencia del aparato	kW	7,4	6,9	7,4	7,4	7,4
Consumo en stand by en modo apagado	W/h	0,5	0,5	0,5	0,5	0,5
Consumo en stand by conectado a la red	W/h	2	2	2	2	2
Longitud del cable de conexión	cm	100	100	100	100	100
Cable conectado a la placa		–	•	•	•	•
Posibilidad de conexión trifásica		•	•	•	•	•

• Sí tiene/– No tiene.

Características técnicas placas

[Ver resumen de gama](#)

Serie | 4

Inducción

Características

Modelo		PID612BB1E	PID631BB5E	PIJ631BB5E	PUJ631BB5E	PUC611BB5E	PUE611BB5E
Terminación Premium							
Terminación bisel delantero							
Terminación cristal							
Color		Blanco	Negro	Negro	Negro	Negro	Negro
Dimensiones							
Tipo de anchura	cm	60	60	60	60	60	60
Sistema de anclaje		Muelles	Muelles	Muelles	Muelles	Muelles	Muelles
Anchura del aparato	mm	592	592	592	592	592	592
Profundidad del aparato	mm	522	522	522	522	522	522
Altura del aparato sobre encimera	mm	6	6	6	6	6	6
Altura del aparato bajo encimera	mm	51	51	51	51	51	51
Dimensiones encastre							
Anchura del hueco (escotadura)	mm	560	560	560	560	560	560
Profundidad del hueco (escotadura)	mm	490	490	490	490	490	490
Espesor mínimo de balda	mm	16	16	16	16	16	16
Distancia mínima entre superficie de balda y parte superior delantera horno	mm	30	30	30	30	30	30
Prestaciones							
Tipo de control		TouchSelect	TouchSelect	TouchSelect	TouchSelect	TouchSelect	TouchSelect
Niveles de potencia		17	17	17	17	17	17
Home Connect		-	-	-	-	-	-
Conexión placa-campana		-	-	-	-	-	-
Preparada para Sensor de Cocción		-	-	-	-	-	-
Zonas con Control de temperatura del aceite		-	-	-	-	-	-
Niveles Control de temperatura del aceite		-	-	-	-	-	-
Recetario		-	-	-	-	-	-
Recetas almacenadas		-	-	-	-	-	-
Favorito		-	-	-	-	-	-
Función Combi		-	-	-	-	-	-
Función PowerMove		-	-	-	-	-	-
Función Transfer		-	-	-	-	-	-
Función Inicio Automático		•	•	•	•	•	•
Función Memoria		•	•	•	•	•	•
Función Mi Consumo		-	-	-	-	-	-
Función Mantener caliente		-	-	-	-	-	-
Función Clean: bloqueo temporal del control		-	-	-	-	-	-
Función Pausa		-	-	-	-	-	-
Función Comprobar Recipiente		•	•	•	•	•	•
Programación de tiempo de cocción para cada zona		•	•	•	•	•	•
Avisador acústico		•	•	•	•	•	•
Cronómetro		-	-	-	-	-	-
Posibilidad de limitar las señales acústicas		•	•	•	•	•	•
Potencia total de la placa limitable por el usuario		•	•	•	•	•	•
Bloqueo de seguridad para niños automático o manual		•	•	•	•	•	•
Indicador de calor residual (H/h)		•	•	•	•	•	•
Desconexión automática de seguridad de la placa		•	•	•	•	•	•
Modo Demo		-	-	-	-	-	-
Zonas de cocción							
Zonas de inducción con función Sprint		3	3	3	3	3	4
Zonas de inducción con función Sprint Sartén		-	-	-	-	-	-
Inductores auxiliares		-	-	-	-	-	-
Zona central							
Diámetro de la zona	mm	-	-	-	-	-	-
Potencia	kW	-	-	-	-	-	-
Sprint	kW	-	-	-	-	-	-
Zona delantera derecha							
Diámetro de la zona	mm	210	210	210	210	180	210
Potencia	kW	2,2	2,2	2,2	2,2	1,8	2,2
Sprint	kW	3,7	3,7	3,7	3,7	3,1	3,7
Zona trasera derecha							
Diámetro de la zona	mm	145	145	145	145	145	145
Potencia	kW	1,4	1,4	1,4	1,4	1,4	1,4
Sprint	kW	2,2	2,2	2,2	2,2	2,2	2,2
Zona delantera izquierda							
Diámetro de la zona	mm	320/260/210 - Zona 32 cm	320/260/210 - Zona 32 cm	280 - Zona 28 cm	280 - Zona 28 cm	240 - Zona 24 cm	180
Potencia	kW	3,3/2,6/2,2	3,3/2,6/2,2	2,6	2,6	2,2	1,8
Sprint	kW	3,7	3,7	3,7	3,7	3,7	3,1
Zona trasera izquierda							
Diámetro de la zona	mm	-	-	-	-	-	180
Potencia	kW	-	-	-	-	-	1,8
Sprint	kW	-	-	-	-	-	3,1
Conexión eléctrica							
Tensión nominal	V	220-240	220-240	220-240	220-240	220-240	220-240
Frecuencia de la red	Hz	50-60	50-60	50-60	50-60	50-60	50-60
Potencia del aparato	kW	7,4	7,4	7,4	4,6	4,6	4,6
Consumo en stand by en modo apagado	W/h	0,5	0,5	0,5	0,5	0,5	0,5
Consumo en stand by conectado a la red	W/h	-	-	-	-	-	-
Longitud del cable de conexión	cm	110	110	110	110	110	110
Cable conectado a la placa		•	•	•	•	•	•
Posibilidad de conexión trifásica		•	•	•	-	-	-

• Sí tiene/- No tiene.

Características técnicas placas

[Ver resumen de gama](#)

		Serie 8	Serie 6	Serie 4		
		Vidrocerámicas				
Características						
Modelo						
Terminación Premium		PKM875DP1D				
Terminación bisel delantero			PKD731FP8E	PKK631FP8E	PKK631BB8E	
Terminación cristal						PKF611BB8E
Dimensiones						
Tipo de anchura	cm	80	70	60	60	60
Sistema de anclaje		Guías laterales	Guías laterales	Muelles	Muelles	Muelles
Anchura del aparato	mm	816	710	592	592	592
Profundidad del aparato	mm	527	522	522	522	522
Altura del aparato sobre encimera	mm	6	6	6	6	6
Altura del aparato bajo encimera	mm	44	39	45	45	45
Dimensiones encastre						
Anchura del hueco (escotadura)	mm	780	560	560	560	560
Profundidad del hueco (escotadura)	mm	500	490	490	490	490
Espesor mínimo de balda	mm	16	16	16	16	16
Distancia mínima entre superficie de balda y parte superior delantera horno	mm	20	20	20	20	20
Prestaciones						
Tipo de control		DirectSelect Premium	DirectSelect	DirectSelect	TouchSelect	TouchSelect
Niveles de potencia		17	17	17	17	17
Función Combi		•	–	–	–	–
Función Memoria		•	•	•	•	•
Función Mi Consumo		•	•	•	–	–
Programación de tiempo de cocción para cada zona		•	•	•	•	•
Avisador acústico		•	•	•	•	•
Cronómetro		•	–	–	–	–
Función Clean: bloqueo temporal del control		•	•	•	–	–
Posibilidad de limitar las señales acústicas		•	•	•	•	•
Bloqueo de seguridad para niños automático o manual		•	•	•	•	•
Indicador de calor residual (H/h)		•	•	•	•	•
Desconexión automática de seguridad de la placa		•	•	•	•	•
Modo Demo		–	–	–	–	–
Zonas de cocción						
Zonas vitrocerámicas		5	3	3	3	4
Zonas vitrocerámicas con función Sprint		3	1	2	–	–
Zona central						
Diámetro de la zona	mm	230/180	–	–	–	–
Potencia	kW	2,4/1,7	–	–	–	–
Sprint	kW	3,4	–	–	–	–
Zona delantera derecha						
Diámetro de la zona	mm	180/120	320/260/210 - Zona 32 cm	180/120	180	210/120
Potencia	kW	2,0/1,0	4,0/3,0/2,0	2,0/1,0	2	2,2/0,75
Sprint	kW	2,3	3,4	2,3	–	–
Zona trasera derecha						
Diámetro de la zona	mm	145	–	145	145	145
Potencia	kW	1,2	–	1,2	1,2	1,2
Sprint	kW	–	–	–	–	–
Zona delantera izquierda						
Diámetro de la zona	mm	210/145	145	275/210 - Zona 28 cm	275/210 - Zona 28 cm	145
Potencia	kW	2,1/1,2	1,2	2,7/2,1	2,7/2,0	1,2
Sprint	kW	3	–	3,4	–	–
Zona trasera izquierda						
Diámetro de la zona	mm	145	145	–	–	180
Potencia	kW	1,2	1,2	–	–	2
Sprint	kW	–	–	–	–	–
Conexión eléctrica						
Tensión nominal	V	220-240	220-240	220-240	220-240	220-240
Frecuencia de la red	Hz	50-60	50-60	50-60	50-60	50-60
Potencia del aparato	kW	11	5,75	5,75	5,7	6,6
Longitud del cable de conexión		–	100	100	100	100
Cable conectado a la placa	cm	–	•	–	–	–
Posibilidad de conexión trifásica		•	–	•	•	•

• Sí tiene/- No tiene.

Características técnicas placas

[Ver resumen de gama](#)

Serie | 6

Características		Gas			
Modelo		PCR9A5B90	PPQ7A6B90	PCS7A5B90	PPC6A6B20
Superficie		Acero inoxidable	Cristal templado	Acero inoxidable	Cristal templado
Terminación Premium		–	–	–	–
Dimensiones					
Tipo de anchura	cm	90	75	75	60
Sistema de anclaje		Grapa	Grapa	Grapa	Grapa
Anchura del aparato	mm	915	752	750	590
Profundidad del aparato	mm	520	520	520	520
Altura del aparato bajo encimera	mm	45	45	45	45
Profundidad del aparato con acometida de gas	mm	61	56	56	56
Dimensiones de encastre					
Anchura del hueco	mm	850	560	560	560
Profundidad	mm	490	490	490	490
Espesor mínimo de balda	mm	30	30	30	30
Posibilidad de instalación enrasada		–	•	–	•
Prestaciones					
FlameSelect		•	•	•	•
Wok		5 kW	4 kW	5 kW	4 kW
Regulación dual de llama en Wok		•	–	•	–
Seguridad GasStop		•	•	•	•
Autoencendido en el mando		•	•	•	•
Indicador de calor residual (H/h)		–	–	–	–
Material de las parrillas		Hierro fundido	Hierro fundido	Hierro fundido	Hierro fundido
Parrillas individuales/parrillas continuas		–/•	•/–	–/•	•/–
Parrillas lavables en el lavavajillas		–	–	–	–
Zonas de cocción					
Zonas de gas		5	5	5	3
Zona delantera izquierda					
Potencia	kW	0,33-1	0,33-1	0,3-5	1,55-4
Diámetro recipientes	cm	12-16	12-16	22-30	22-30
Zona trasera izquierda					
Potencia	kW	0,35-1,75	0,35-1,75	–	–
Diámetro recipientes	cm	14-22	14-22	–	–
Zona delantera central					
Potencia	kW	0,3-5	1,55-4	0,33-1	–
Diámetro recipientes	cm	22-30	22-30	12-16	–
Zona trasera central					
Potencia	kW	–	–	0,35-1,75	–
Diámetro recipientes	cm	–	–	14-22	–
Zona delantera derecha					
Potencia	kW	0,35-1,75	0,35-1,75	0,35-1,75	0,33-1
Diámetro recipientes	cm	14-22	14-22	14-22	12-16
Zona trasera derecha					
Potencia	kW	0,5-3	0,5-3	0,5-3	0,5-3
Diámetro recipientes	cm	20-26	20-26	20-26	20-26
Conexión eléctrica					
Tensión nominal	V	220-240	220-240	220-240	220-240
Frecuencia de la red	Hz	50-60	50-60	50-60	50-60
Potencia total a red eléctrica	kW	1,1	1,1	1,1	1,1
Longitud del cable de conexión	cm	150	100	100	100
Conexión gas					
Potencia de acometida de gas		12,5	11,5	12,5	8
Inyectores de serie para gas natural		•	•	•	•
Inyectores para gas butano/propano		•	•	•	•
Certificados					
Número de homologación de gas		PIN0099CT970	PIN0099CT970	PIN0099CT970	PIN0099CT970

• Sí tiene/– No tiene.

Características técnicas placas

[Ver resumen de gama](#)

Características	Serie 6		Serie 4			
		Gas				
Modelo		PPP6A6B20	PCC6A5B90	PNC6B6B90	PGC6B5B90	PGH6B5B90
Superficie		Cristal templado	Acero inoxidable	Cristal templado	Acero inoxidable	Acero inoxidable
Terminación Premium		–	–	–	–	–
Dimensiones						
Tipo de anchura	cm	60	60	60	60	60
Sistema de anclaje		Grapa	Grapa	Grapa	Grapa	Grapa
Anchura del aparato	mm	590	582	590	582	582
Profundidad del aparato	mm	520	520	520	520	520
Altura del aparato bajo encimera	mm	45	45	45	45	45
Profundidad del aparato con acometida de gas	mm	56	56	56	56	56
Dimensiones de encastre						
Anchura del hueco	mm	560	560	560	560	560
Profundidad	mm	490	490	490	490	490
Espesor mínimo de balda	mm	30	30	30	30	30
Posibilidad de instalación enrasada		•	–	–	–	–
Prestaciones						
FlameSelect		•	•	–	–	–
Wok		–	4 kW	3,3 kW	3,3 kW	3,3 kW
Regulación dual de llama en Wok		–	–	–	–	–
Seguridad GasStop		•	•	•	•	•
Autoencendido en el mando		•	•	•	•	•
Indicador de calor residual (H/h)		–	–	–	–	–
Material de las parrillas		Hierro fundido	Hierro fundido	Hierro fundido	Hierro fundido	Hierro fundido
Parrillas individuales/parrillas continuas		•/–	–/•	–/•	–/•	–/•
Parrillas lavables en el lavavajillas		–	–	–	–	–
Zonas de cocción						
Zonas de gas		4	3	3	3	4
Zona delantera izquierda						
Potencia	kW	0,35-1,75	1,55-4	1,55-3,3	1,55-3,3	0,35-1,75
Diámetro recipientes	cm	14-22	22-30	22-30	22-30	14-22
Zona trasera izquierda						
Potencia	kW	0,35-1,75	–	–	–	0,35-1,75
Diámetro recipientes	cm	14-22	–	–	–	14-22
Zona delantera central						
Potencia	kW	–	–	–	–	–
Diámetro recipientes	cm	–	–	–	–	–
Zona trasera central						
Potencia	kW	–	–	–	–	–
Diámetro recipientes	cm	–	–	–	–	–
Zona delantera derecha						
Potencia	kW	0,33-1	0,33-1	0,33-1	0,33-1	0,33-1
Diámetro recipientes	cm	12-16	12-16	12-16	12-16	12-16
Zona trasera derecha						
Potencia	kW	0,5-3	0,5-3	0,5-3	0,5-3	1,55-3,3
Diámetro recipientes	cm	20-26	20-26	20-26	20-26	22-30
Conexión eléctrica						
Tensión nominal	V	220-240	220-240	220-240	220-240	220-240
Frecuencia de la red	Hz	50-60	50-60	50	50-60	50-60
Potencia total a red eléctrica	kW	1,1	1,1	1,1	0,8	1,1
Longitud del cable de conexión	cm	100	100	100	100	100
Conexión gas						
Potencia de acometida de gas		7,5	8	7,3	6	7,8
Inyectores de serie para gas natural		•	•	•	•	•
Inyectores para gas butano/propano		•	•	•	•	•
Certificados						
Número de homologación de gas		PIN0099CT970	PIN0099CT970	PIN0099CT968	PIN0099CT968	PIN0099CT968

• Sí tiene/– No tiene.

Características técnicas placas

[Ver resumen de gama](#)

Serie | 8

Serie | 6

Dominó

Características

Modelo

Terminación Premium	PRA3A6B70	PRB3A6B70	PXX375FB1E	PIB375FB1E	PKF375FP2E
---------------------	-----------	-----------	------------	------------	------------

Tipo	Gas	Gas	FlexInducción	Inducción	Vitroceraámica
------	-----	-----	---------------	-----------	----------------

Dimensiones

Tipo de anchura	cm	30	30	30	30	30
-----------------	----	----	----	----	----	----

Sistema de anclaje	Anclaje dominó		Anclaje dominó		Anclaje dominó	
--------------------	----------------	--	----------------	--	----------------	--

Anchura del aparato	mm	306	306	306	306	306
---------------------	----	-----	-----	-----	-----	-----

Profundidad del aparato	mm	527	527	527	527	527
-------------------------	----	-----	-----	-----	-----	-----

Altura del aparato sobre encimera	mm	14	14	6	6	6
-----------------------------------	----	----	----	---	---	---

Altura del aparato bajo encimera	mm	45	45	51	51	38
----------------------------------	----	----	----	----	----	----

Altura del aparato con acometida de gas	mm	62	62	-	-	-
---	----	----	----	---	---	---

Dimensiones encastre

Anchura del hueco (escotadura)	mm	270	270	270	270	270
--------------------------------	----	-----	-----	-----	-----	-----

Profundidad del hueco (escotadura)	mm	490	490	490	490	490
------------------------------------	----	-----	-----	-----	-----	-----

Espesor mínimo de balda	mm	30	30	16	16	20
-------------------------	----	----	----	----	----	----

Distancia mínima entre superficie de balda y parte superior delantera horno	mm	-	-	30	30	-
---	----	---	---	----	----	---

Prestaciones

Tipo de control	FlameSelect	FlameSelect	DirectSelect	DirectSelect	DirectSelect
-----------------	-------------	-------------	--------------	--------------	--------------

Niveles de potencia/Rango de temperatura	9	9	17	17	17
--	---	---	----	----	----

Función Memoria	-	-	•	•	•
-----------------	---	---	---	---	---

Función Inicio automático	-	-	•	•	-
---------------------------	---	---	---	---	---

Programación de tiempo de cocción para cada zona	-	-	•	•	•
--	---	---	---	---	---

Avisador acústico	-	-	•	•	•
-------------------	---	---	---	---	---

Cronómetro	-	-	•	•	•
------------	---	---	---	---	---

Autoencendido en el mando	•	•	-	-	-
---------------------------	---	---	---	---	---

Material de la parrilla	Hierro fundido	Hierro fundido	-	-	-
-------------------------	----------------	----------------	---	---	---

Tipo de parrilla	Continua	Continua	-	-	-
------------------	----------	----------	---	---	---

Parrillas lavables en el lavavajillas	•	•	-	-	-
---------------------------------------	---	---	---	---	---

Función Mantener caliente	-	-	-	-	-
---------------------------	---	---	---	---	---

Función Mi Consumo	-	-	•	•	•
--------------------	---	---	---	---	---

Posibilidad de limitar las señales acústicas	-	-	•	•	•
--	---	---	---	---	---

Potencia total de la placa limitable por el usuario	-	-	•	•	-
---	---	---	---	---	---

Bloqueo de seguridad para niños automático o manual	-	-	•	•	•
---	---	---	---	---	---

Indicador de calor residual (H/h)	-	-	•	•	•
-----------------------------------	---	---	---	---	---

Desconexión automática de seguridad de la placa	-	-	•	•	•
---	---	---	---	---	---

GasStop	•	•	-	-	-
---------	---	---	---	---	---

Cuba de acero inoxidable	-	-	-	-	-
--------------------------	---	---	---	---	---

Válvula de desagüe	-	-	-	-	-
--------------------	---	---	---	---	---

Tapa de cristal vitrocerámico	-	-	-	-	-
-------------------------------	---	---	---	---	---

Zonas de cocción

Zonas de inducción	-	-	1	2	-
--------------------	---	---	---	---	---

Zonas vitrocerámicas	-	-	-	-	2
----------------------	---	---	---	---	---

Zonas de gas	Wok (regulación dual)	2	-	-	-
--------------	-----------------------	---	---	---	---

Zona delantera central

Diámetro zona	mm	-	-	210x400 - FlexInducción	210	180/120
---------------	----	---	---	-------------------------	-----	---------

Potencia	kW	0,3-6	0,4-1,9	3,3	2,2	2,0/1,0
----------	----	-------	---------	-----	-----	---------

Diámetro recipientes	cm	22-30	14-22	-	-	-
----------------------	----	-------	-------	---	---	---

Sprint	kW	-	-	3,7	3,7	2,3
--------	----	---	---	-----	-----	-----

Zona trasera central

Diámetro zona	mm	-	-	-	145	145
---------------	----	---	---	---	-----	-----

Potencia	kW	-	0,6-2,8	-	1,4	1,2
----------	----	---	---------	---	-----	-----

Diámetro recipientes	cm	-	20-26	-	-	-
----------------------	----	---	-------	---	---	---

Sprint	kW	-	-	-	2,2	-
--------	----	---	---	---	-----	---

Conexión de gas

Potencia acometida de gas	kW	6	4,7	-	-	-
---------------------------	----	---	-----	---	---	---

Gas inyector serie	Gas natural/biometano	Gas natural/biometano	-	-	-
--------------------	-----------------------	-----------------------	---	---	---

Juego de inyector	Butano/propano	Butano/propano	-	-	-
-------------------	----------------	----------------	---	---	---

Conexión eléctrica

Tensión nominal	V	220-240	220-240	220-240	220-240	220-240
-----------------	---	---------	---------	---------	---------	---------

Frecuencia red	Hz	50-60	50-60	50-60	50-60	50-60
----------------	----	-------	-------	-------	-------	-------

Potencia toma eléctrica del aparato	kW	0,002	0,002	3,7	3,7	3,5
-------------------------------------	----	-------	-------	-----	-----	-----

Longitud del cable de conexión	cm	100	100	110	110	100
--------------------------------	----	-----	-----	-----	-----	-----

Certificados

Número de homologación	PIN0099CT969	PIN0099CT969	-	-	-
------------------------	--------------	--------------	---	---	---

• Sí tiene/- No tiene.

Correspondencias de modelos

[Ver resumen de gama](#)

Septiembre 2023		Marzo 2024
Placas		
Placas con extractor integrado		
PXX875D67E	Continúa	PXX875D67E
	NUEVO	PVS811B16E
PVQ731F25E	Se sustituye por	PVQ731H26E
PIE611B15E	Se sustituye por	PVS611B16E
Placas de inducción		
PXX975KW1E	Desaparece	
PXV975DC1E	Se sustituye por	PXV975DV1E
PXY875KW1E	Continúa	PXY875KW1E
PXV875DC1E	Se sustituye por	PXV875DV1E
PIE875DC1E	Se sustituye por	PIE875HC1E
PID775DC1E	Se sustituye por	PID775HC1E
PXY675DC1E	Continúa	PXY675DC1E
PXJ675DC1E	Se sustituye por	PID675HC1E
PID675DC1E	Se sustituye por	PXJ675HC1E
PXJ651FC1E	Se sustituye por	PXJ631HC2E
PID651FC1E	Se sustituye por	PID631HC1E
PVQ651FC5E	Se sustituye por	PVQ631HC1E
PVS651FC5E	Se sustituye por	PVS631HC1E
	NUEVO	PVJ631HC1E
PIJ651FC1E	Se sustituye por	PIJ631HC1E
PID631BB5E	Continúa	PID631BB5E
PIJ631BB5E	Continúa	PIJ631BB5E
PUJ631BB5E	Continúa	PUJ631BB5E
PID612BB1E	Continúa	PID612BB1E
PUC611BB5E	Continúa	PUC611BB5E
PUE611BB5E	Continúa	PUE611BB5E
Placas vitrocerámicas		
PKM875DP1D	Continúa	PKM875DP1D
PKD731FP8E	Continúa	PKD731FP8E
PKK631FP8E	Continúa	PKK631FP8E
PKK631BB8E	Continúa	PKK631BB8E
PKF611BB8E	Continúa	PKF611BB8E
Placas de gas		
PPQ7A6B90	Continúa	PPQ7A6B90
PPC6A6B20	Continúa	PPC6A6B20
PPP6A6B20	Continúa	PPP6A6B20
PCR9A5B90	Continúa	PCR9A5B90

Septiembre 2023		Marzo 2024
PCS7A5B90	Continúa	PCS7A5B90
PCC6A5B90	Continúa	PCC6A5B90
PNC6B6B90	Continúa	PNC6B6B90
PGC6B5B90	Continúa	PGC6B5B90
PGH6B5B90	Continúa	PGH6B5B90
Placas dominó		
PKY475FB1E	Desaparece	
PXX375FB1E	Continúa	PXX375FB1E
PIB375FB1E	Continúa	PIB375FB1E
PKF375FP2E	Continúa	PKF375FP2E
PRA3A6B70	Continúa	PRA3A6B70
PRB3A6B70	Continúa	PRB3A6B70
Accesorios		
HEZ9VEDU0	Continúa	HEZ9VEDU0
HEZ9VRPD1	Continúa	HEZ9VRPD1
HEZ9VRCR1	Continúa	HEZ9VRCR1
HEZ9VDKE1	Continúa	HEZ9VDKE1
HEZ9VDKR1	Continúa	HEZ9VDKR1
HEZ9VDKR0	Continúa	HEZ9VDKR0
HEZ9VDSM1	Continúa	HEZ9VDSM1
HEZ9VDSM2	Continúa	HEZ9VDSM2
HEZ9VDSB1	Continúa	HEZ9VDSB1
HEZ9VDSB2	Continúa	HEZ9VDSB2
HEZ9VDSB3	Continúa	HEZ9VDSB3
HEZ9VDSB4	Continúa	HEZ9VDSB4
HEZ9VDSS1	Continúa	HEZ9VDSS1
HEZ9VDSI0	Continúa	HEZ9VDSI0
HEZ9VDSI1	Continúa	HEZ9VDSI1
HEZ9VDSS2	Continúa	HEZ9VDSS2
HEZ39050	Continúa	HEZ39050
HEZ390250	Continúa	HEZ390250
HEZ390230	Continúa	HEZ390230
HEZ390220	Continúa	HEZ390220
HEZ390210	Continúa	HEZ390210
HEZ390011	Continúa	HEZ390011
HEZ390012	Continúa	HEZ390012
HEZ390512	Se sustituye por	HEZ9TY010
HEZ390522	Continúa	HEZ390522
HEZ9SE030	Desaparece	

Septiembre 2023		Marzo 2024
HZ390240	Continúa	HZ390240
HEZ394301	Continúa	HEZ394301
	NUEVO	HEZ9FF030
	NUEVO	HEZ9FF040
	NUEVO	HEZ9FF010
	NUEVO	HEZ9SE040
	NUEVO	HEZ9SE060
	NUEVO	HEZ9FE280
	NUEVO	HEZ9ES100

Servicio Distribuidor Bosch

Atención especializada y personalizada para gestión de pedidos.



976 305 700



On-line: <https://bsh.group/DistribuidorBosch>